

TILBEHØR TIL GRAM PUNKTSUGEARME



Sugespalte

Sugespalte med transfertilslutning for montage på punktsugearme type LGF, RGF og RFF. Udført i pulverlakeret (RAL 9001) aluminium.

- Leveres inkl. tilslutningstuds med spjæld for sugespalte
- Kun for armlængder 2m og 3m
- Længde 1500 anvendes til pålimning af personbilsrunder/lettere dampe

Varenr.	Længde	Bredde	Diameter
01 645 000	500	100	ø160
01 646 000	1000	100	ø160
01 647 000	1250	100	ø160
01 647 500*	1500	100	ø160

* For pålimning af personbilsrunder/lettere dampe



Lynkobling

- kan anvendes på alle Gram punktsugearme

Produkt	Varenr.	Diameter [mm]
Lynkobling for tragt	01 345 200	ø80
Lynkobling for tragt	01 340 200	ø100
Lynkobling for tragt	01 325 200	ø125
Lynkobling for tragt	01 330 200	ø160
Lynkobling for tragt	01 335 200	ø200



Tillæg for loftbeslag/forlængerrør

Drejevinkel: 360°

Max. armlængde: 4000mm

- for Gram punktsugearme type RGF, RFF og TGI

Montageplade: 290 x 290mm

Kan mod tillæg udføres for andre loftshældninger end 0°.

Varenr.	Diameter [mm]	Længde [mm]
01 425 600	ø125	300
01 426 600	ø125	500
01 427 600	ø125	750
01 428 600	ø125	1000
01 429 600	ø125	1500
01 430 600	ø125	2000

Varenr.	Diameter [mm]	Længde [mm]
01 430 700	ø160	300
01 431 600	ø160	500
01 432 600	ø160	750
01 433 600	ø160	1000
01 434 600	ø160	1500
01 435 600	ø160	2000

Varenr.	Diameter [mm]	Længde [mm]
01 435 700	ø200	300
01 436 600	ø200	500
01 437 600	ø200	750
01 438 600	ø200	1000
01 439 600	ø200	1500
01 440 600	ø200	2000

TILBEHØR TIL GRAM PUNKTSUGEARME

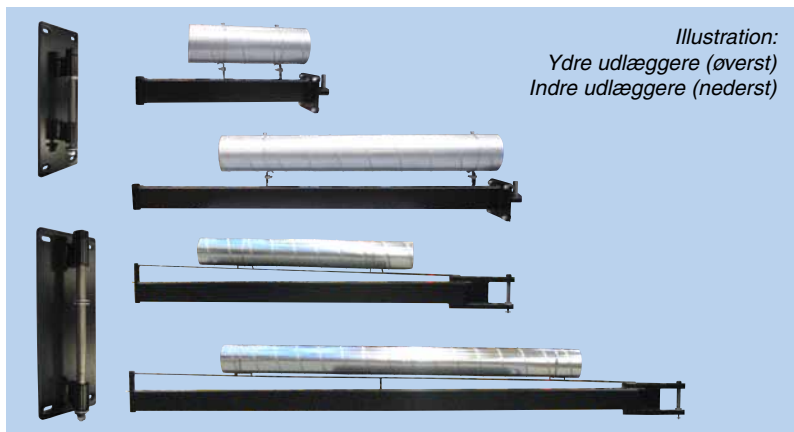


Illustration:
Ydre udlæggere (øverst)
Indre udlæggere (nederst)

Løse udlæggerarme

- for Gram punktsugearme type LGF

Leveres komplet inkl. vægbeslag og ventilationsrør (dog ekskl. slangeforbindelse)

Varenr.	Punktsugearm type	Udlægger længde [m]	Max. længde inkl. arm [m]	Diameter [mm]	Leveres i følgende længdekombinationer			
					1m	2m	2m	3m
01 383 380	LGF	1	5	ø125	•			
01 837 580	LGF	2	6	ø125		•		
01 837 680	LGF	3	7	ø125	•	•		
01 837 780	LGF	4	8	ø125		•	•	
01 837 880	LGF	5	9	ø125			•	•
01 843 380	LGF	1	5	ø160	•			
01 842 580	LGF	2	6	ø160		•		
01 842 680	LGF	3	7	ø160	•	•		
01 842 780	LGF	4	8	ø160		•	•	
01 842 880	LGF	5	9	ø160			•	•
01 879 380	LGF	1	5	ø200	•			
01 878 580	LGF	2	6	ø200		•		
01 878 680	LGF	3	7	ø200	•	•		
01 878 780	LGF	4	8	ø200		•	•	
01 878 880	LGF	5	9	ø200			•	•



Tillæg for halogenlys ved tragt, incl. trafo med indbygget kontakt

- kan monteres ved alle tragte på Gram punktsugearme
Varenr.: 09 710 000

1-polet afbryder for montage på arm (excl. kabel)

Varenr.: 09 715 000

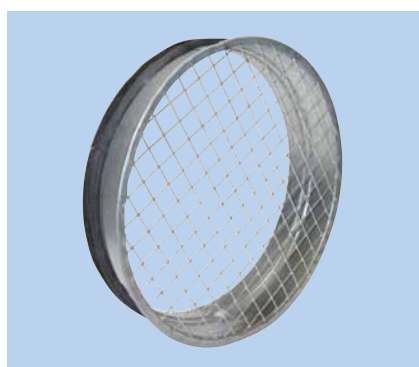


Løse udlæggerarme

- for Gram punktsugearme type RGF, RFF og TGI

Leveres komplet inkl. vægbeslag og ventilationsrør (dog ekskl. slangeforbindelse)

Varenr.	Punktsugearm type	Udlægger længde [m]	Max. længde inkl. arm [m]	Diameter [mm]	Leveres i følgende længdekombinationer			
					1m	2m	2m	3m
01 944 700	RGF, RFF og TGI	1	5	ø125	•			
01 943 700	RGF, RFF og TGI	2	6	ø125		•		
01 948 700	RGF, RFF og TGI	3	7	ø125	•	•		
01 949 700	RGF, RFF og TGI	4	8	ø125		•	•	
01 950 700	RGF, RFF og TGI	5	9	ø125			•	•
01 964 700	RGF, RFF og TGI	1	5	ø160	•			
01 963 700	RGF, RFF og TGI	2	6	ø160		•		
01 968 700	RGF, RFF og TGI	3	7	ø160	•	•		
01 969 700	RGF, RFF og TGI	4	8	ø160		•	•	
01 970 700	RGF, RFF og TGI	5	9	ø160			•	•
01 984 700	RGF, RFF og TGI	1	5	ø200	•			
01 983 700	RGF, RFF og TGI	2	6	ø200		•		
01 988 700	RGF, RFF og TGI	3	7	ø200	•	•		
01 989 700	RGF, RFF og TGI	4	8	ø200		•	•	
01 990 700	RGF, RFF og TGI	5	9	ø200			•	•



Sikkerhedsnet for sugetragte

- kan nemt eftermonteres

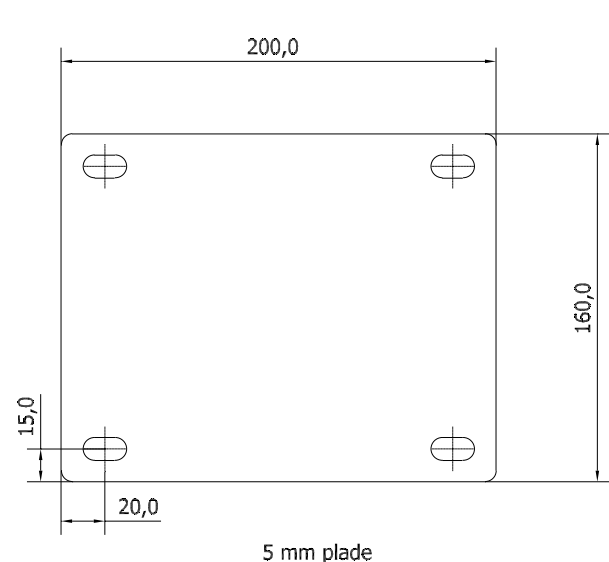
Produkt	Varenummer	Diameter
Sikkerhedsnet for tragt	01 347 500	ø80mm
Sikkerhedsnet for tragt	01 347 600	ø100mm
Sikkerhedsnet for tragt	01 347 700	ø125mm
Sikkerhedsnet for tragt	01 347 800	ø160mm
Sikkerhedsnet for tragt	01 347 900	ø200mm

TILBEHØR TIL GRAM PUNKTSUGEARME

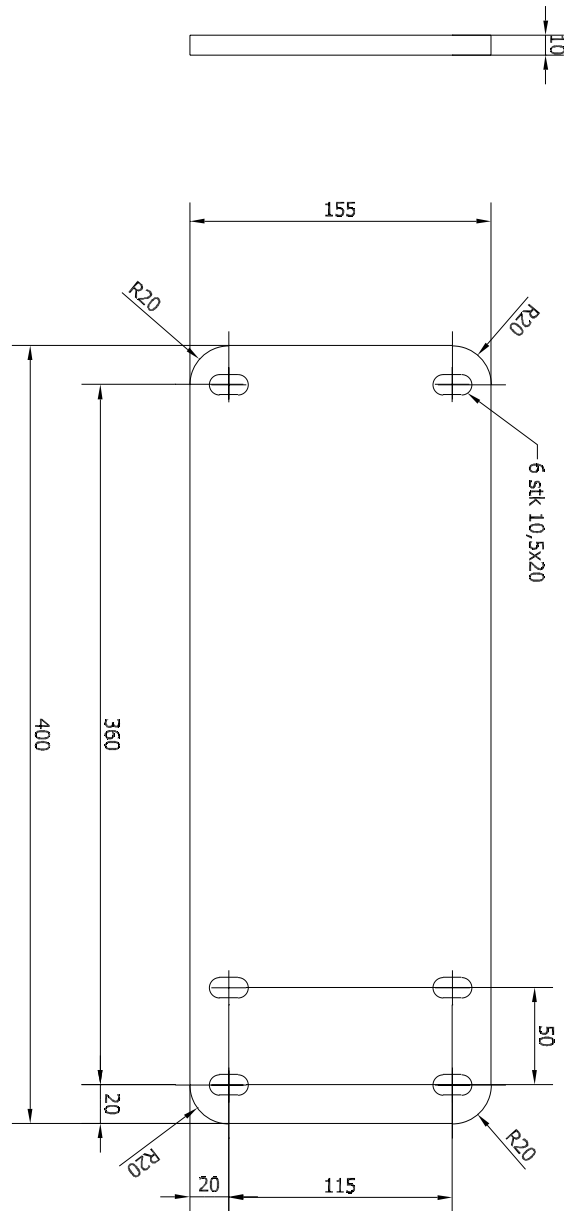
Modflanger for Gram punktsugearme:

- Modflanger kan anvendes, hvor man ønsker at montere Gram punktsugearm i en stålkonstruktion, hvori den ikke kan påbolttes, men hvorpå man påsvejer modflangebeslag.

Punktsugearme type LGF/RGF/RFF 2000 - 4000 og TGI 2000:



Punktsugearme LGF/RGF/RFF 4000E - 9000 og TGI 3000 - 7000 samt LE 3000-6000:



Rev. 01,20 Ret til ændringer forbeholdes

Produkt	Varenr.	Punktsugearm type	Punktsugearm størrelse
Modflange	01 900 207	LGF, RGF og RFF	2000 - 4000
Modflange	01 900 207	TGI	2000
Modflange	01 062 000	LGF, RGF og RFF	4000E - 9000
Modflange	01 062 000	TGI	3000 - 7000
Modflange	01 062 000	LE	3000 - 6000