

Additional equipment for Gram extraction arms Zusatz-Ausrüstung für Gram Punktabsaugarme



GB

Extraction slots

Extraction slot with transfer connection for mounting on extraction arms type LGF, RGF and RFF. Made in powder enamelled (colour code 9965 silver) aluminium.

- Delivered incl. connection with damper extraction slot
- Only for arm lengths 2m and 3m
- Length 1500 is used for car window glueing/lighter fumes

Order no.	Length	Width	Diameter
01 645 000	500	100	ø160
01 646 000	1000	100	ø160
01 647 000	1250	100	ø160
01 647 500*	1500	100	ø160

* For car window glueing/lighter fumes

D

Saugschlitz

Saugschlitz with Transfer-Anschluß für Montage an Absaugarmen Typ LGF, RGF und RFF. Wird in pulverlackiertem (Farbkode 9965 Silber) Aluminium hergestellt.

- Wird einschl. Anschluß-Stutzen mit Klappe für Saugschlitz geliefert
- Nur für Armlängen 2m und 3m
- Länge 1500 wird zum Fensterkleben an PkWs/leichterer Dämpfen angewandt

GB

Quick coupling

- for all Gram extraction arms

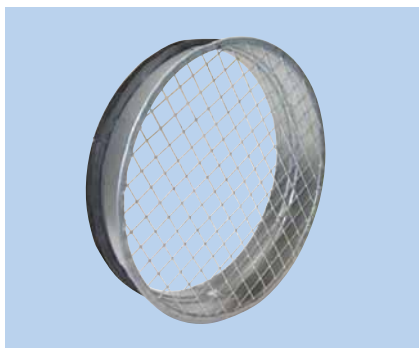


D

Schnellkupplung

- für alle Gram Absaugarme

Product	Order no.	Diameter
Quick coupling for hood	01 345 200	ø80mm
Quick coupling for hood	01 340 200	ø100mm
Quick coupling for hood	01 325 200	ø125mm
Quick coupling for hood	01 330 200	ø160mm
Quick coupling for hood	01 335 200	ø200mm



GB

Protection grid for conical extraction hoods

- can easily be retrofitted

D

Schutzgitter für konische Absaugtrichter

- kann einfach nachmontiert werden

Product	Order no.	Diameter
Protection grid for hood	01 347 500	ø80mm
Protection grid for hood	01 347 600	ø100mm
Protection grid for hood	01 347 700	ø125mm
Protection grid for hood	01 347 800	ø160mm
Protection grid for hood	01 347 900	ø200mm

Additional equipment for Gram extraction arms Zusatz-Ausrüstung für Gram Punktabsaugarme



GB

Additional payment for ceiling bracket/extension pipes

Rotation angle: 360°

Max. arm length: 4000mm

- for Gram extraction arms type RGF, RFF and TGI

Mounting plate: 290 x 290mm

Other ceiling slopes than 0° are available against additional payment.

D

Zulage für Deckenhalter/Verlängerungsrohr

Drehwinkel: 360°

Max. Armlänge: 4000mm

- für Gram Absaugarme Typ RGF, RFF und TGI

Montageplatte: 290 x 290mm

Andere Deckenneigungen als 0° sind gegen Zulage erhältlich.

Order no.	Diameter [mm]	Length [mm]
01 425 600	ø125	300
01 426 600	ø125	500
01 427 600	ø125	750
01 428 600	ø125	1000
01 429 600	ø125	1500
01 430 600	ø125	2000

Order no.	Diameter [mm]	Length [mm]
01 430 700	ø160	300
01 431 600	ø160	500
01 432 600	ø160	750
01 433 600	ø160	1000
01 434 600	ø160	1500
01 435 600	ø160	2000

Order no.	Diameter [mm]	Length [mm]
01 435 700	ø200	300
01 436 600	ø200	500
01 437 600	ø200	750
01 438 600	ø200	1000
01 439 600	ø200	1500
01 440 600	ø200	2000



GB

Additional payment for halogen spotlight at extraction hood with transformer with built-in switch

- can be mounted at all hoods on Gram extraction arms

Order no.: 09 710 000

1-pole switch for arm mounting (excl. cable)

Order no.: 09 715 000

D

Zulage für Halogen-Beleuchtung für alle Absaugtrichter

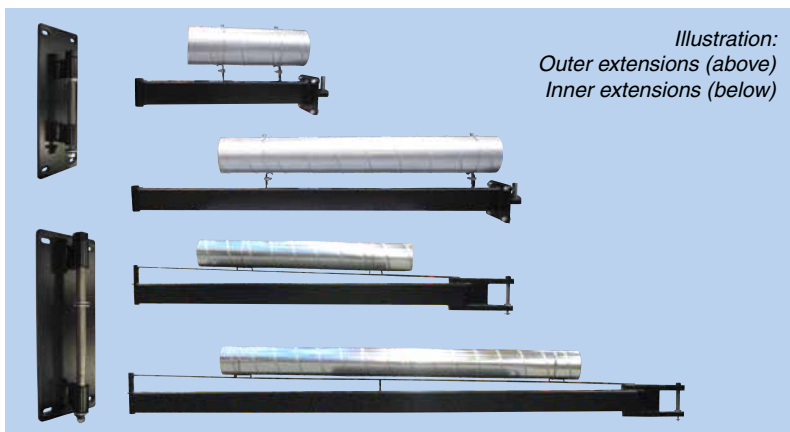
- kann auf allen Trichtern an Gram Punktabsaugarmen montiert werden

Bestell-Nr.: 09 710 000

1-poliger Schalter für Montage auf Arm (ausschl. Kabel)

Bestell-Nr.: 09 715 000

Additional equipment for Gram extraction arms Zusatz-Ausrüstung für Gram Punktabsaugarme



GB

Loose extension arms:

- for Gram extraction arms type LGF

Is delivered completely inclusive wall fitting and piping (however exclusive hose connection)

D

Lose Ausleger:

- für Gram Punktabsaugarm Typ LGF

Wird komplett einschl. Wandbeschlag und Ventilationsrohr (jedoch ausschl. Schlauchverbindung) geliefert

Order no.	Extraction arm type	Extension length [m]	Max. length incl. arm [m]	Diameter [mm]	Is delivered in following length combinations			
					1m	2m	2m	3m
01 383 380	LGF	1	5	ø125	•			
01 837 580	LGF	2	6	ø125		•		
01 837 680	LGF	3	7	ø125	•	•		
01 837 780	LGF	4	8	ø125		•	•	
01 837 880	LGF	5	9	ø125			•	•
01 843 380	LGF	1	5	ø160	•			
01 842 580	LGF	2	6	ø160		•		
01 842 680	LGF	3	7	ø160	•	•		
01 842 780	LGF	4	8	ø160		•	•	
01 842 880	LGF	5	9	ø160			•	•
01 879 380	LGF	1	5	ø200	•			
01 878 580	LGF	2	6	ø200		•		
01 878 680	LGF	3	7	ø200	•	•		
01 878 780	LGF	4	8	ø200		•	•	
01 878 880	LGF	5	9	ø200			•	•

Recht auf Änderungen bleibt vorbehalten. / Data is subject to alterations.

Rev. 01.20

Additional equipment for Gram extraction arms Zusatz-Ausrüstung für Gram Punktabsaugarme



Illustration:
Outer extensions (above)
Inner extensions (below)

GB

Loose extension arms:

- for Gram extraction arms type RGF, RFF and TGI

Is delivered completely inclusive wall fitting and piping (however exclusive hose connection)

D

Lose Ausleger:

- für Gram Punktabsaugarm Typ RGF, RFF und TGI

Wird komplett einschl. Wandbeschlag und Ventilationsrohr (jedoch aussch. Schlauchverbindung) geliefert

Order no.	Extraction arm type	Extension length [m]	Max. length incl. arm [m]	Diameter [mm]	Is delivered in following length combinations			
					1m	2m	2m	3m
01 944 700	RGF, RFF and TGI	1	5	ø125	•			
01 943 700	RGF, RFF and TGI	2	6	ø125		•		
01 948 700	RGF, RFF and TGI	3	7	ø125	•	•		
01 949 700	RGF, RFF and TGI	4	8	ø125		•	•	
01 950 700	RGF, RFF and TGI	5	9	ø125			•	•
01 964 700	RGF, RFF and TGI	1	5	ø160	•			
01 963 700	RGF, RFF and TGI	2	6	ø160		•		
01 968 700	RGF, RFF and TGI	3	7	ø160	•	•		
01 969 700	RGF, RFF and TGI	4	8	ø160		•	•	
01 970 700	RGF, RFF and TGI	5	9	ø160			•	•
01 984 700	RGF, RFF and TGI	1	5	ø200	•			
01 983 700	RGF, RFF and TGI	2	6	ø200		•		
01 988 700	RGF, RFF and TGI	3	7	ø200	•	•		
01 989 700	RGF, RFF and TGI	4	8	ø200		•	•	
01 990 700	RGF, RFF and TGI	5	9	ø200			•	•

Recht auf Änderungen bleibt vorbehalten. / Data is subject to alterations.

Rev. 01.20

Additional equipment for Gram extraction arms Zusatz-Ausrüstung für Gram Punktabsaugarme

GB

Mating flange for Gram extraction arms

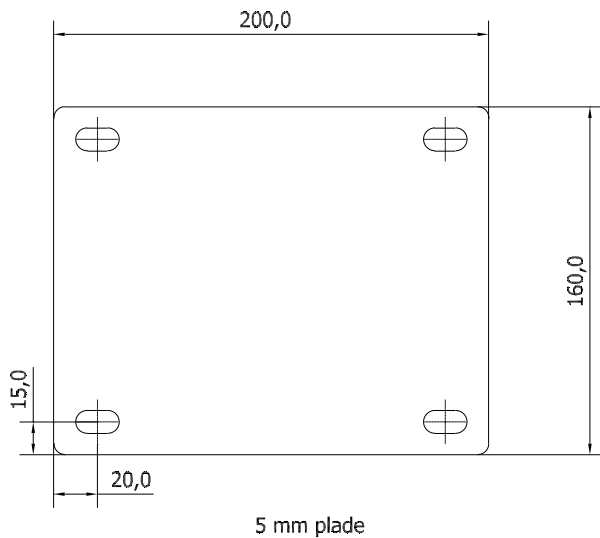
- Mating flanges can be used, where you wish to mount a Gram extraction arm in a steel construction, in which it cannot be bolted, but on which you weld mating flange fitting.

D

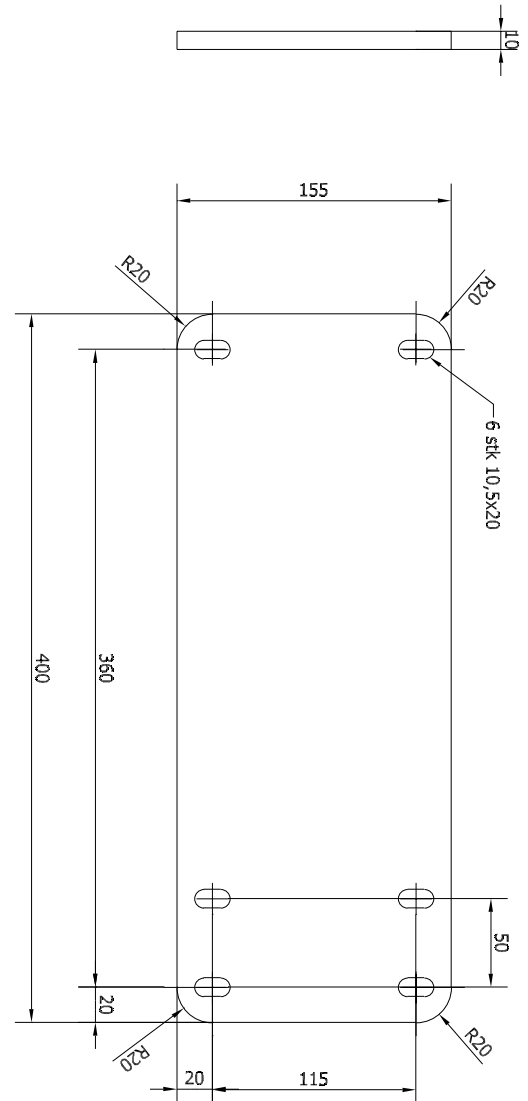
Gegenflansch für Gram Punktabsaugarme

- Gegenflanschen sind anwendbar, wo man wünscht, einen Gram Punktabsaugarm in einer Stahlkonstruktion zu montieren, wo sie nicht aufgebolt werden können, aber wo man einen Gegenflanschbeschlag anschweißen kann.

Extraction arm type LGF/RGF/RFF 2000 - 4000 as well as TGI 2000:



Extraction arms type LGF/RGF/RFF 4000E - 9000 and TGI 3000 - 7000 as well as LE 3000-6000:



Product	Order no.	Extraction arm type	Extraction arm size
Mating flange	01 900 207	LGF, RGF and RFF	2000 - 4000
Mating flange	01 900 207	TGI	2000
Mating flange	01 062 000	LGF, RGF and RFF	4000E - 9000
Mating flange	01 062 000	TGI	3000 - 7000
Mating flange	01 062 000	LE	3000 - 6000