



Foto:
Schlauchaufroller
Typ SR7V01
- hier mit Zusatz-Ausrü-
stung gezeigt (Abgas-
trichter Typ MOG)

SR7V01 10m

Superleichter Schlauchaufroller mit fertigmontier-
tem 230V-Stecker - einsatzbereit!

- Ist einfach an der Wand oder in der Decke zu montieren
- Läßt sich leicht an Rohrführung durch Nippel anschliessen
- Standard-Durchmesser: $\varnothing 76$, $\varnothing 100$, $\varnothing 125$ und $\varnothing 152$ mm
- Standardlänge: 10m
- Einschl. automatischer justierbarer Spindelstop
- Wird einschl. Werkzeug für Einstellung von Spindelstop geliefert
- Aufroller wird mit Hängeschalter für das Auf- und Abrollen geliefert
- Aufroller wird komplett justiert und verdrahtet einschl. 230V-Stecker geliefert
- Schlauch für Abgase mit Max. Temperatur 200°C , wo 50% Kühlluft zugeführt wird.
Max. konstante Temperatur für Schlauch: 120°C



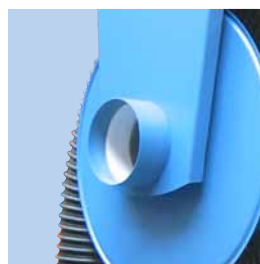
Hängeschalter

Der Schlauch läßt sich leicht auf- und abrollen durch Bedienen des Hängeschalters. Schlauch von 10m läßt sich in etwa 20 Sekunden aufrollen.



Hebel

Start/stop-Signal durch Hebel-Schalter für Ventilator oder Klappe ist erhältlich.



Saugstutzen

Anschlußstutzen für Ventilationsanlagen. Lindab Nippel können benutzt werden.



Fernbedienung

Auch erhältlich mit Fernbedienung (sehen Sie Preisgruppe 1 oder 9).

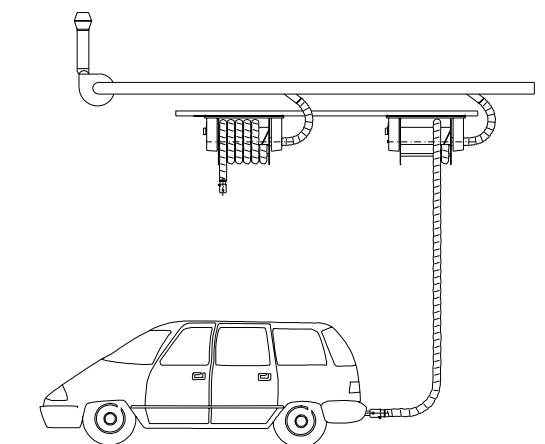
Schlauchaufroller Typ SR7V01 wird Standard mit Schlauch Typ S3B geliefert. Ist in $\varnothing 76$, $\varnothing 100$, $\varnothing 125$ oder $\varnothing 150$ mm erhältlich, und er ist gegen Öl und Benzin sowie gegen die chemischen Produkten beständig, die in Abgasen enthalten sind. Der Schlauch ist verschleißfest, flexibel und teilweise überfahrbar. Bei Absaugung von Traktoren oder Baumaschinen wird die Anwendung eines Min. 3m Hochtemperatur-Schlauchs Typ S6 oder S8 empfohlen - abhängig vom Temperatur.

Zubehör zu Gram Schlauchaufroller Typ SR7V01:

- Verschiedene Gummi-Abgastrichter mit Greifzange (Preisgruppe 1)
- Verschiedene pneumatische Gummi-Abgastrichter (Preisgruppe 1)
- Automatischer Start und Stop von möglichem Ventilator oder Motorklappe (Preisgruppe 1 und 9)
- Fernbedienung (Preisgruppe 1 und 9)

Farbe: RAL 5007 (Struktur)

Prinzipskizze



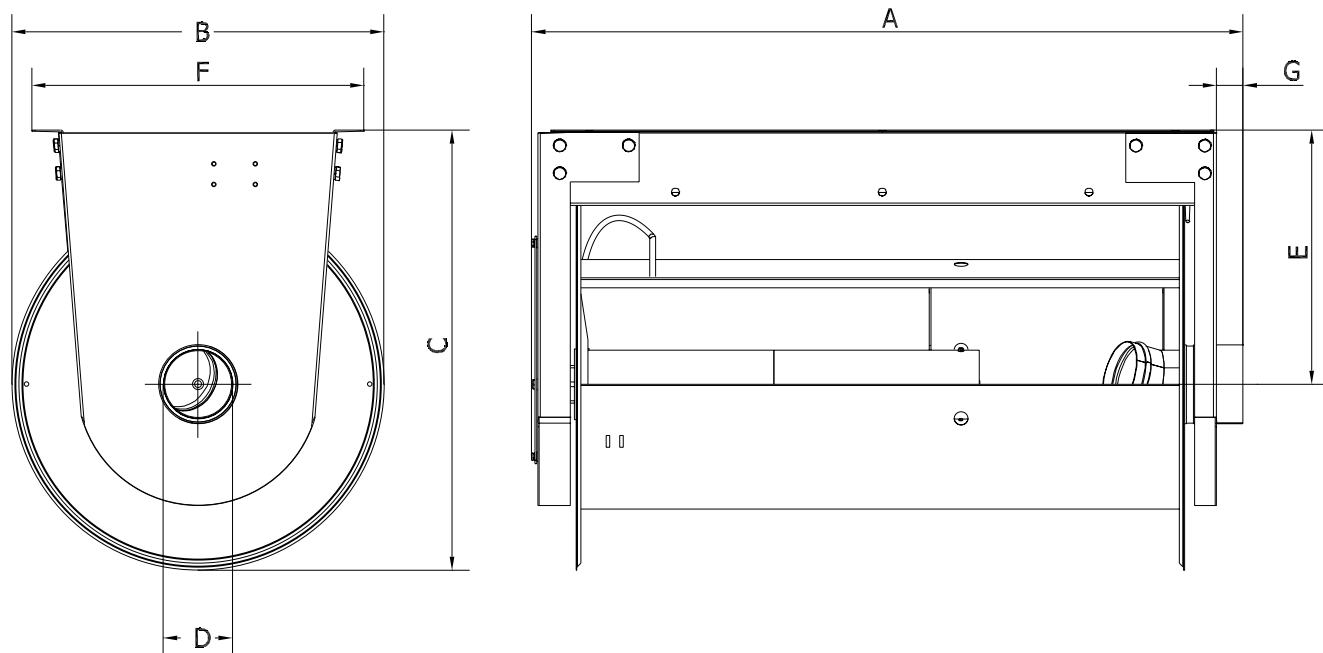
Sicherheitskupplung Typ SKB für Anwendung bei Fahrzeugen:

- Für Niedrigvakuum (Max. 1.500Pa)
- Bestehend aus Teilen hergestellt in gegossenem Gummi/Stahl
- Abkoppelung findet durch geraden Zug von Min. 60kg abhängig von Temperatur statt
- Max. Temperatur: 0-150°C
- Wird einschl. NPU-Nippen $\varnothing 100\text{mm}$ gelie-fert

Typ	Bestell-Nr.	Durchmesser [mm]
SKB	08 599 000	$\varnothing 100$
SKB	08 599 100	$\varnothing 150$

Montering:

Ist möglich mit 4 Bolzen an der Wand, an der Decke oder in der Deckenkonstruktion
 Eine starke Konstruktion ist erforderlich
 Kann an existierende Absaugung angeschlossen werden



Bestell-Nr.	Typ -	Schlauchlänge /	Schlauch-Durchmesser [mm]	A	B	C	D	E	F	G	Luftmenge [m ³ /h]	Druckverlust [Pa]	Gewicht [kg]
01 800 25001	SR7V01 -	10m /	$\varnothing 76$	1039	539	639	100	369	481	40	250	800	55
01 801 25001	SR7V01 -	10m /	$\varnothing 100$	1039	539	639	100	369	481	40	450	800	60
01 802 25001	SR7V01 -	10m /	$\varnothing 125$	1171	658	784	160	455	481	73	700	750	75
01 803 25001	SR7V01 -	10m /	$\varnothing 150$	1171	658	784	160	455	481	73	1000	750	80