



Illustrated with
exhaust nozzle

GB

- Can easily be mounted on the wall or under the ceiling by 6 bolts
- Delivered incl. aluminium hose stop type ALS with protection sleeve
- Easy to attach to piping by nipple
- Standard diameter: $\varnothing 76$, $\varnothing 100$ mm, $\varnothing 125$ and $\varnothing 150$ mm
- Standard length: 10m
- Spring built-in in cabinet
- Stops 2 times per turn
- Easy handling
- Hose for exhaust fumes with max. temperature 200°C that are added 50% cooling air.
Max. constant temperature for hose: 120°C

D

- Ist einfach an der Wand oder in der Decke durch 6 Bolzen zu montieren
- Wird einschl. Aluminium-Schlauchstop Typ ALS mit Schutzmanschette geliefert
- Läßt sich einfach an Rohrleitung durch Nippel anknüpfen
- Standarddurchmesser: $\varnothing 76$, $\varnothing 100$ mm, $\varnothing 125$ mm und $\varnothing 150$ mm
- Standardlänge: 10m
- Feder ist in Gehäuse eingebaut
- Stoppt 2 Mal pro Umdrehung
- Einfache Handhabung
- Schlauch für Abgase mit Max. Temperatur 200°C, wo 50% Kühlluft zugeführt wird.
Max. konstante Temperatur für Schlauch: 120°C



Extraction connection

Extraction connection to ventilation unit. Lindab nipple can be used.

Saugstutzen

Anschlußstutzen für Ventilationsanlagen. Lindab Nippel können benutzt werden.



Spring

Hose reel is delivered with spring drive, which is placed protected by cabinet.

Feder

Schlauchaufroller wird mit Federantrieb geliefert, der geschützt vom Gehäuse plaziert ist.



Hose

Is delivered standard with hose type S3B, which can partly be run over. Max. temperature 120-200°C.

Schlauch

Wird Standard with Schlauch Typ S3B geliefert, der teilweise überfahren werden kann. Max. Temperatur 120-200°C.



Exhaust nozzle

Large selection of Gram exhaust nozzles for both cars and trucks.

Abgastrichter

Große Auswahl an Gram Abgastrichter für Pkws und Lkws.

Colour/Farbe: RAL 5007 (structure/Struktur)

GB

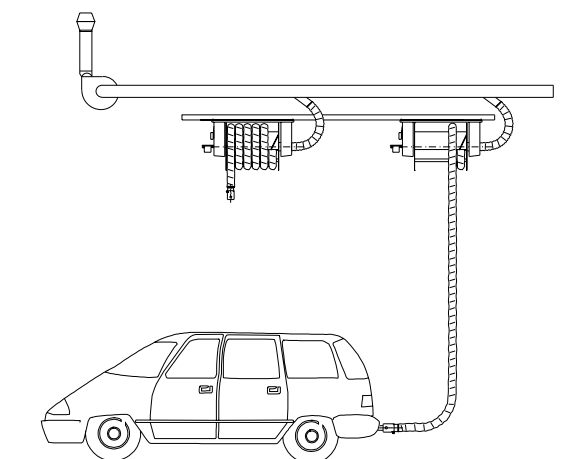
Accessories for Gram hose reel type SR7V:

- Various rubber exhaust nozzles with grip clamp (price group 1)
- Various pneumatic rubber exhaust nozzles (price group 1)
- Are available with feedthrough for pneumatic (price group 1)
- Mounted fan for extraction (price group 1 and 3)
- Start/stop-signal for possible fan or motor damper (price group 1 and 9)

D

Zubehör für Gram Schlauchaufroller Typ SR7V:

- Verschiedene Gummi-Abgastrichter mit Greifzange (Preisgruppe 1)
- Verschiedene pneumatische Gummi-Abgastrichter (Preisgruppe 1)
- Sind lieferbar mit Durchführung für Pneumatik (Preisgruppe 1)
- Montierter Ventilator für Absaugung (Preisgruppe 1 und 3)
- Start/Stop-Signal für möglichen Ventilator oder Motorklappe (Preisgruppe 1 und 9)



GB

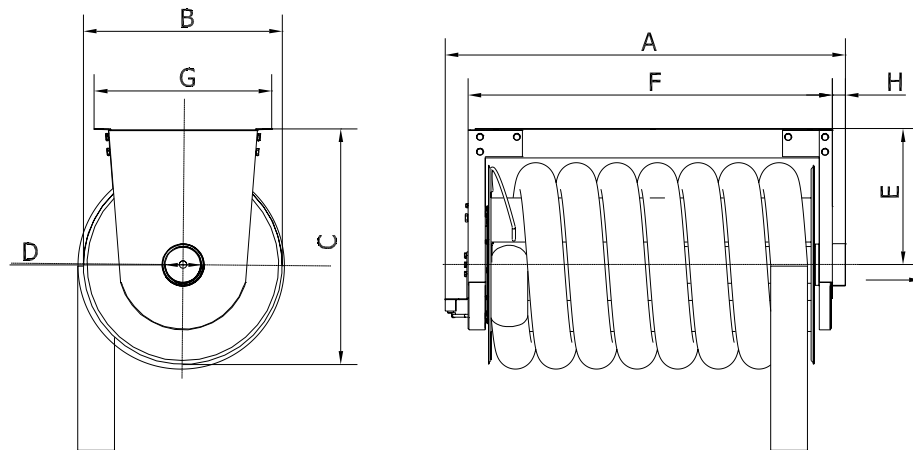
Mounting:

- Easily done with 6 bolts at wall, ceiling or ceiling structure
- Stable structure required
- Can be connected to existing piping

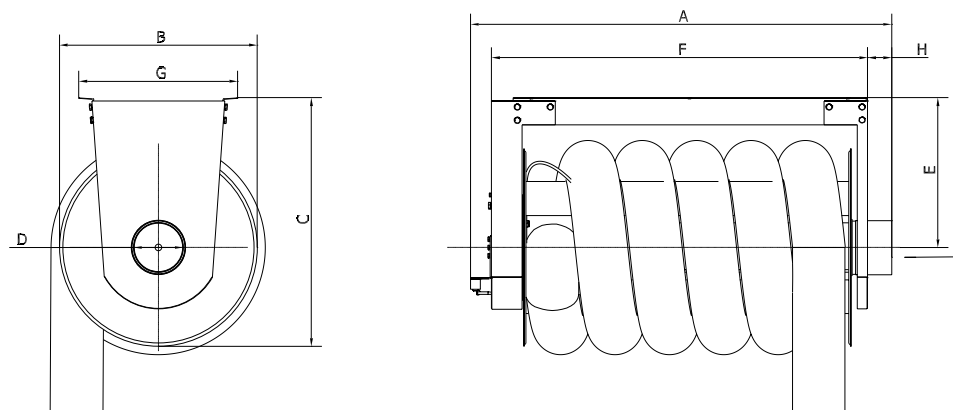
D

Montage:

- Ist möglich mit 6 Bolzen an der Wand, an der Decke oder in der Deckenkonstruktion
- Eine starke Konstruktion ist erforderlich
- Kann an existierende Absaugung angeschlossen werden



Order no.	Type -	Hose length /	Hose diameter [ø]	A	B	C	D	E	F	G	H	Air volume [m³/h]	Pressure drop [Pa]	Weight [kg]
01 792 000	SFR	10m /	ø76	1086	530	640	100	370	989	482	35	250	800	50
01 793 000	SFR	10m /	ø100	1086	530	640	100	370	989	482	35	450	800	55



Order no.	Type -	Hose length /	Hose diameter [ø]	A	B	C	D	E	F	G	H	Air volume [m³/h]	Pressure drop [Pa]	Weight [kg]
01 794 000	SFR	10m /	ø125	1278	600	755	160	455	1141	482	73	700	750	65
01 795 000	SFR	10m /	ø150	1278	600	755	160	455	1141	482	73	1000	750	70