



Systemet kan let kombineres med punktsuge-arm/nedhængte slanger og valgfrie mundstykker (pneumatiske eller mekaniske).

Gram slædekanal beregnet for lineær punkt-sugning med nedhængte slanger/punktsuge-arme eller sugekåbe.

- Monteres i loft eller ud fra væg
- Standardlængde: 4-30m inkl. gummilæbe, som let klem-monteres uden brug af specialværktøj eller væsentlige kræfter
- Standard-konsol for Gram punktsugearme 2-4m, $\varnothing 160\text{mm}$
- Rørtilslutning i ende eller top af slædekanal
- Bredt sortiment af standard-ophæng
- Alle beslag monteres let i profilens færdige spor
- Let og vridningsstabil løsning
- Komplet program for specialløsninger for brandkøretøjer og tog



Rev. 01.21 Ret til ændringer forbeholdes



Standardløsninger for brand og redningsventilations-installationer som f.eks.:

- Medkørende slangevogn med magnetisk til- og frakobling.
- Medkørende slangevogn med pneumatisk sugemundstykke.
- Medkørende sugekåbe til køretøjer med top-afgang. Installation er selvcentrende, sideforskydbar og fremadkørende.
- Fastmonteret slange fra loft eller gulv med mekanisk afkobling.



Pneumatisk mundstykke med nedhængt slange.




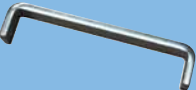
Sideforskydbar udsugningskåbe for top-afgang.



Magnet-koblet udstødnings-tragt i nedhængt slange.

**Løsninger med automatisk returløb forefindes også.
Ovenstående løsning tilbydes altid til den specifikke opgave -
kontakt derfor salgsafdelingen hos V. Å. Gram A/S!**

Billede	Beskrivelse	Varenr.
 <p>SSK 150</p>	Slædekanal type SSK 150	
	- inkl. koblingssæt og montagesæt - ekskl. slangevogn, ophængning og endebund	
	SSK 150 længde 4m	08 590 000
	SSK 150 længde 6m	08 590 100
	SSK 150 længde 8m	08 590 105
	SSK 150 længde 10m	08 590 110
	SSK 150 længde 12m	08 590 115
	SSK 150 længde 14m	08 590 120
	SSK 150 længde 16m	08 590 125
	SSK 150 længde 18m	08 590 130
	SSK 150 længde 20m	08 590 135
	SSK 150 længde 22m	08 590 140
	SSK 150 længde 24m	08 590 145
	SSK 150 længde 26m	08 590 150
	SSK 150 længde 28m	08 590 155
SSK 150 længde 30m	08 590 160	
	Endebund for SSK 150 incl. endestop	08 591 000
	Endebund med studs for SSK 150 incl. endestop - ø160mm	08 592 000
 <p>SSK 290</p>	Slædekanal type SSK 290	
	- inkl. koblingssæt og montagesæt - ekskl. slangevogn, ophængning og endebund	
	SSK 290 længde 4m	08 590 200
	SSK 290 længde 6m	08 590 300
	SSK 290 længde 8m	08 590 305
	SSK 290 længde 10m	08 590 310
	SSK 290 længde 12m	08 590 315
	SSK 290 længde 14m	08 590 320
	SSK 290 længde 16m	08 590 325
	SSK 290 længde 18m	08 590 330
	SSK 290 længde 20m	08 590 335
	SSK 290 længde 22m	08 590 340
	SSK 290 længde 24m	08 590 345
	SSK 290 længde 26m	08 590 350
	SSK 290 længde 28m	08 590 355
SSK 290 længde 30m	08 590 360	
	Endebund for SSK 290 incl. endestop	08 591 100



Billede	Beskrivelse	Varenr.
	Endebund med studs for SSK 290 incl. endestop - ø160mm	08 592 100
	Stiver for SSK 290 - for vridningsstabilisering i forbindelse med punktsugearme 1 stk. pr. m	08 593 300

Yderligere tilbehør:

Billede	Beskrivelse	Varenr.
	Tilslutningsmontage for topmontage for SSK 150 og 290	
	Studs ø160mm	08 594 000
	Studs ø200mm	08 594 100
	Studs ø250mm	08 594 200
	Slangevogn for SSK 150 og 290 (lille udgave) - studs: ø160mm	08 595 000
	Uni-holder	08 593 400
	Reduktion for slangevogn for SSK 150 og 290 - kan kun anvendes på varenr. 08 595 000	
	ø75mm	08 596 000
	ø100mm	08 596 100
	ø125mm	08 596 200
	ø150mm	08 596 300
	Slangevogn for SSK 290 (stor udgave) - Flange ø200mm - kan bruges i forbindelse med ophængning af punktsugearme	08 595 100
	Flange med studs ø200mm for slangevogn til SSK 290 - kan kun anvendes på varenr. 08 595 100	01 445 100
	Konsol med flange for slangevogn for type SSK 290 for ophængning af Gram punktsugearm type RGF, RFF og TGI - kan kun anvendes på varenr. 08 595 100	
	ø160mm	01 445 000
	ø200mm	01 445 050
	Reduktion for SSK 290 - kan kun anvendes på varenr. 08 595 100	
	ø200mm - ø150mm nippel med vulst	08 596 500
	ø200mm - ø125mm nippel med vulst	08 596 600

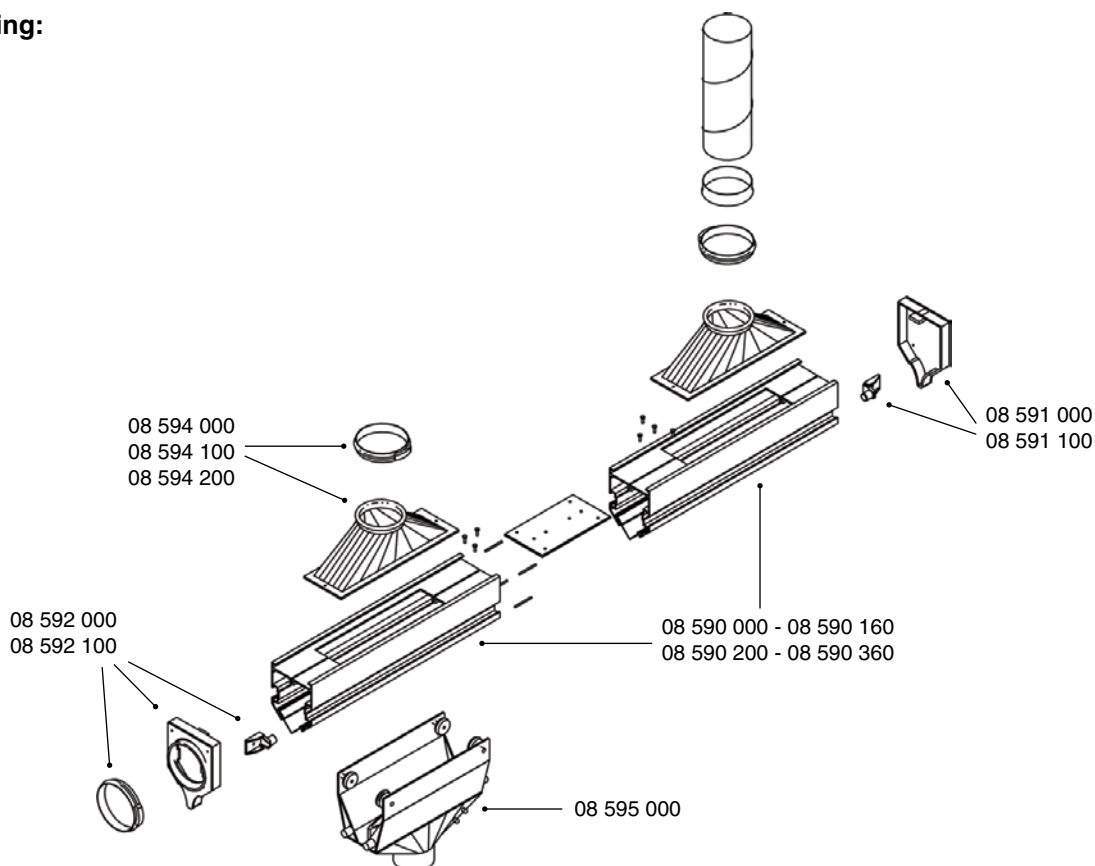
Rev. 01.21 Ret til ændringer forbeholdes

Ophængssystem for SSK:

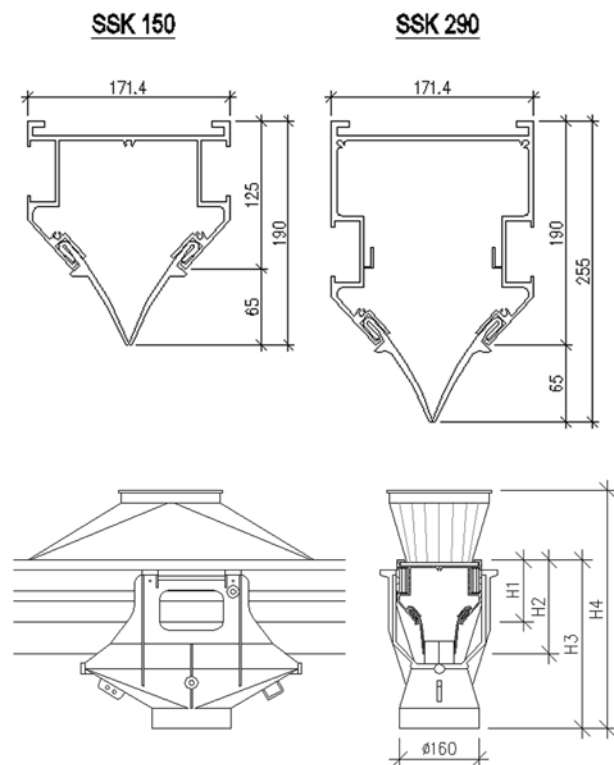
Billede	Beskrivelse	Varenr.
	Kanalophængningssystem for væg type WK - Levereres inkl. væg- og kanalbeslag og nivelleringsophæng i galvaniseret stål. <u>Antal ved montage:</u> Ved slangevogn med nedhængt slange mindst 2 stk. kanalophængninger pr. enkeltkanallængde (enkelt kanallængde max. 6m) Ved slangevogn med monteret punktsugearm 1 stk. pr. 1,5m pr. kanal	
	Længde 500mm	08 598 000
	Længde 700mm	08 598 025
	Længde 1000mm	08 598 050
	Kanalophængningssystem for loft type QR - Levereres inkl. loft- og kanalbeslag samt firkantet forbindelsesrør udført i galvaniseret stål. <u>Antal ved montage:</u> Ved slangevogn med nedhængt slange mindst 2 stk. kanalophængninger pr. enkeltkanallængde (enkelt kanallængde max. 6m) Ved slangevogn med monteret punktsugearm 1 stk. pr. 1,5m pr. kanal	
	Nedstropningslængde 1000mm	08 598 200
	Nedstropningslængde 2000mm	08 598 225
	Nedstropningslængde 3000mm	08 598 250

Færdige løsninger med automatisk frakobling, returkørsel og pneumatiske løsninger kan tilbydes ved forespørgsel!

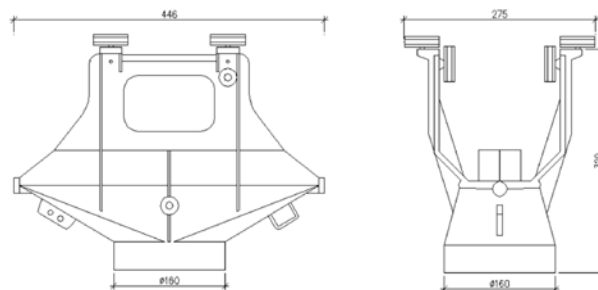
Samling:



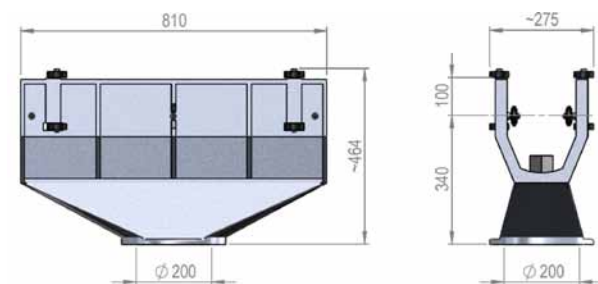
Slædekanal:



Slangevogn (08 595 000):



Slangevogn (08 595 100):



SSK type	150	290
H ₁	125	190
H ₂	190	255
H ₃	345	410
H ₄	490	555

H₁: Højde slædekanal type SSK

H₂: Højde slædekanal + gummilæbe

H₃: Højde overkant på SSK til underkant på slangevogn

H₄: Højde overkant på tilslutning, lige til underkant på slangevogn

Sikkerhedskobling type SKB for brug ved køretøjer:

- For lavvakuum (max. 1.500Pa)
- Bestående af han- og hundel udført i støbt gummi/stål
- Frakobling ser via lige træk på min. 60kg afhængig af temperatur
- Max. temperatur: 0-150°C
- Leveres inkl. NPU-nipler ø100mm

Type	Varenr.	Diameter [mm]
SKB	08 599 000	ø100
SKB	08 599 100	ø150