



Das System kann leicht mit Punktabsaugarm/ aufgehängten Schläuchen oder optionalen Mundstücken (pneumatisch oder mechanisch) kombiniert werden.

Gram Saugschlitzkanal ist für lineare Punktabsaugung mit abgehängten Schläuchen/Punktabsaugarmen oder Absaughaube ausgelegt.

- Wird in der Decke oder von der Wand montiert
- Standardlänge: 4-30m einschl. Gummilippen, die leicht ohne Anwendung von Sonderwerkzeug oder wesentlichen Kräften klemm-montiert werden können
- Standard-Konsole für Gram Punktabsaugarme 2-4m, ø160mm
- Rohranschluß am Ende oder oben auf Saugschlitzkanal
- Breites Sortiment in Standard-Aufhängung
- Alle Beschläge werden leicht in der fertigen Spur des Profils montiert
- Leichte und torsionsbeständige Lösung
- Komplettes Programm für Sonderlösungen für Feuerwehrfahrzeuge und Züge



Recht auf Änderungen bleibt vorbehalten.
Rev. 01.21



Standardlösungen für Feuerwehr und Rettungsventilations-Installationen wie z.B.:

- Mitfahrender Laufwagen mit magnetischer An- und Abkupplung.
- Mitfahrender Laufwagen mit pneumatischem Saugmundstück.
- Mitfahrende Absaughaube für Fahrzeugen mit oberliegendem Auspuff. Die Installation ist selbstzentrierend, seitenverschiebbar und nach vorne gerichtet.
- Festmontierter Schlauch von der Decke oder dem Boden mit mechanischer Abkupplung.



Pneumatisches Mundstück mit abgehängtem Schlauch.



Seitenverschiebbare Absaughaube für oberliegenden Auspuff.


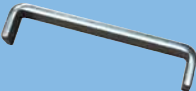


Magnetgekoppelter Abgas-trichter in aufgehängtem Schlauch.

**Lösungen mit automatischem Rücklauf sind auch erhältlich.
Obige Lösung wird immer für die spezifische Aufgabe angeboten -
kontaktieren Sie deshalb die Verkaufsabteilung bei V. Aa. Gram A/S!**

Foto	Beschreibung	Bestell-Nr.
 <p>SSK 150</p>	Saugschlitzkanal Typ SSK 150 - einschl. Kupplungs- und Montagesatz - ausschl. Laufwagen, Aufhängung und Enddeckel	
	SSK 150 Länge 4m	08 590 000
	SSK 150 Länge 6m	08 590 100
	SSK 150 Länge 8m	08 590 105
	SSK 150 Länge 10m	08 590 110
	SSK 150 Länge 12m	08 590 115
	SSK 150 Länge 14m	08 590 120
	SSK 150 Länge 16m	08 590 125
	SSK 150 Länge 18m	08 590 130
	SSK 150 Länge 20m	08 590 135
	SSK 150 Länge 22m	08 590 140
	SSK 150 Länge 24m	08 590 145
	SSK 150 Länge 26m	08 590 150
	SSK 150 Länge 28m	08 590 155
SSK 150 Länge 30m	08 590 160	
	Enddeckel für SSK 150 einschl. Gummianschlag	08 591 000
	Absaugstück stirnseitig für SSK 150 einschl. Gummianschlag - ø160	08 592 000
 <p>SSK 290</p>	Saugschlitzkanal Typ SSK 150 - einschl. Kupplungs- und Montagesatz - ausschl. Laufwagen, Aufhängung und Enddeckel	
	SSK 290 Länge 4m	08 590 200
	SSK 290 Länge 6m	08 590 300
	SSK 290 Länge 8m	08 590 305
	SSK 290 Länge 10m	08 590 310
	SSK 290 Länge 12m	08 590 315
	SSK 290 Länge 14m	08 590 320
	SSK 290 Länge 16m	08 590 325
	SSK 290 Länge 18m	08 590 330
	SSK 290 Länge 20m	08 590 335
	SSK 290 Länge 22m	08 590 340
	SSK 290 Länge 24m	08 590 345
	SSK 290 Länge 26m	08 590 350
	SSK 290 Länge 28m	08 590 355
SSK 290 Länge 30m	08 590 360	
	Enddeckel für SSK 290 einschl. Gummianschlag	08 591 100


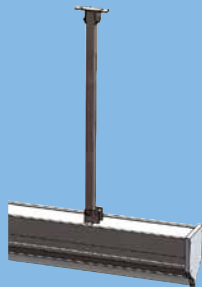
Recht auf Änderungen bleibt vorbehalten.
Rev. 01.21

Foto	Beschreibung	Bestell-Nr.
	Absaugstück stirnseitig für SSK 290 einschl. Gummianschlag - ø160mm	08 592 100
	Spreizen für SSK 290 - für Torsionbeständigkeit in Verbindung mit Punktabsaugarmen 1 Stck. pro Meter	08 593 300

Weitere Ausrüstung:

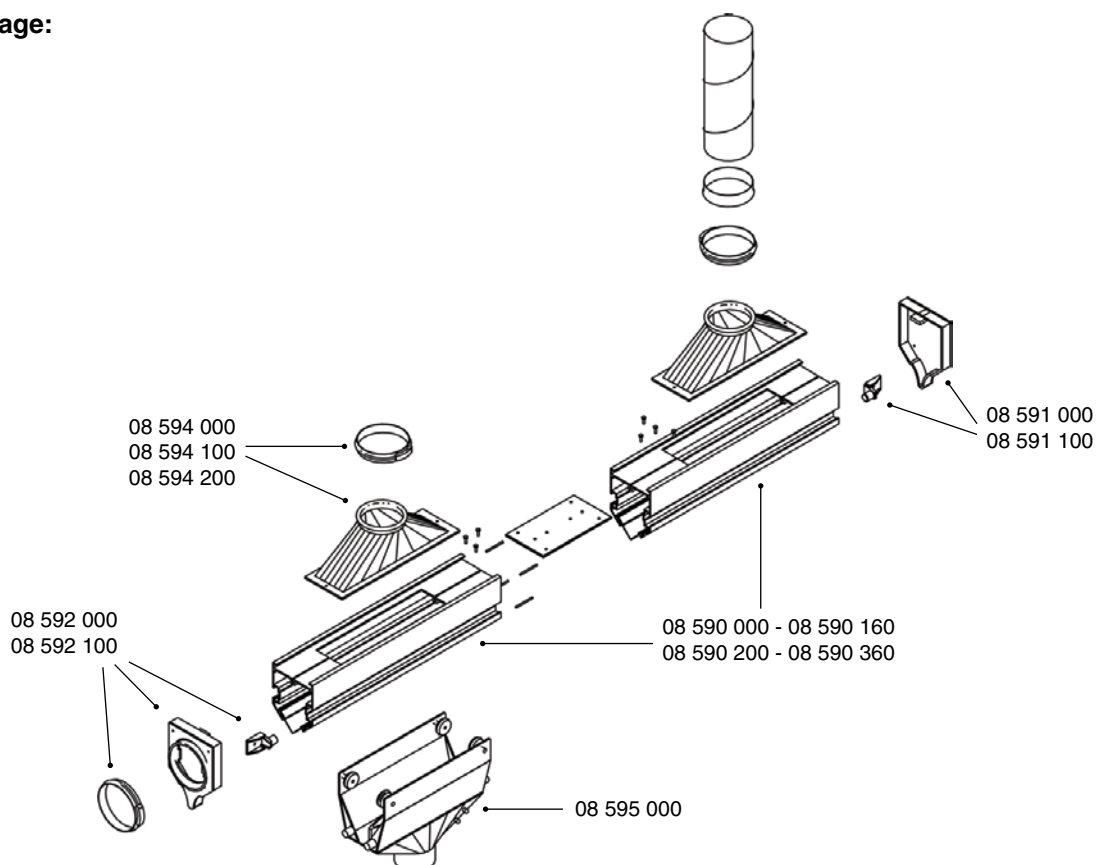
Foto	Beschreibung	Bestell-Nr.
	Absaugstück gerade für SSK 150 und 290	
	Anschluß ø160mm	08 594 000
	Anschluß ø200mm	08 594 100
	Anschluß ø250mm	08 594 200
	Laufwagen für SSK 150 und 290 (kleine Ausführung) - Stützen: ø160mm	08 595 000
	Uni-Halter	08 593 400
	Reduzierung für Laufwagen SSK 150 und 290 - kann nur auf Bestell-Nr. 08 595 000 angewandt werden	
	ø75mm	08 596 000
	ø100mm	08 596 100
	ø125mm	08 596 200
	ø150mm	08 596 300
	Laufwagen für SSK 150 und 290 (große Ausführung) - Flansch ø200mm - kann in Verbindung mit Aufhängung von Punktabsaugarmen benutzt werden	08 595 100
	Flansch mit Stützen ø200mm für Laufwagen SSK 290 - kann nur auf Bestell-Nr. 08 595 100 angewandt werden	01 445 100
	Konsole mit Flansch für Saugschlitzlaufwagen für Typ SSK 290 für Aufhängung von Gram Punktabsaugarmen Typ RGF, RFF und TGI - kann nur auf Bestell-Nr. 08 595 100 angewandt werden	
	ø160mm	01 445 000
	ø200mm	01 445 050
	Reduzierung für SSK 290 - kann nur auf Bestell-Nr. 08 595 100 angewandt werden	
	ø200mm-ø150mm Nippel mit Wulst	08 596 500
	ø200mm-ø125mm Nippel mit Wulst	08 596 600

Aufhängungssystem für SSK:

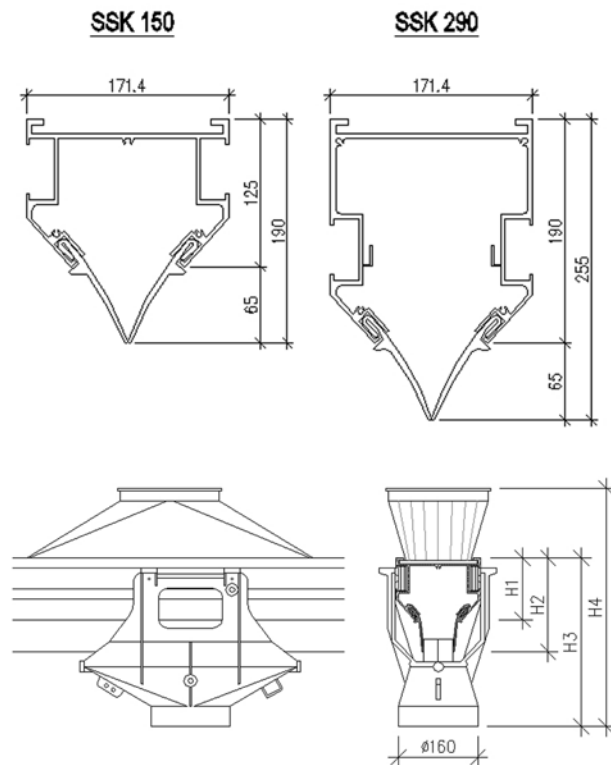
Foto	Beschreibung	Bestell-Nr.
	Kanalaufhängungssystem für Wand Typ WK - wird einschl. Wand- und Kanalbeschlag und Nivellieraufhängung in verzinktem Stahl geliefert Anzahl bei Montage: - Bei Laufwagen mit aufgehängtem Schlauch mindestens 2 Stck. Kanalaufhängung pro Einzelkanallänge (Einzelkanallänge Max. 6m) - Bei Laufwagen mit montiertem Punktabsaugarm 1 Stck. pro 1,5m pro Kanal.	
	Länge 500mm	08 598 000
	Länge 700mm	08 598 025
	Länge 1000mm	08 598 050
	Kanalaufhängungssystem für Decke Typ QR - wird einschl. Wand- und Kanalbeschlag sowie Viereckrohr in verzinktem Stahl geliefert Anzahl bei Montage: - Bei Laufwagen mit aufgehängtem Schlauch mindestens 2 Stck. Kanalaufhängung pro Einzelkanallänge (Einzelkanallänge Max. 6m) - Bei Laufwagen mit montiertem Punktabsaugarm 1 Stck. pro 1,5m pro Kanal.	
	Abhängungslänge 1000mm	08 598 200
	Abhängungslänge 2000mm	08 598 225
	Abhängungslänge 3000mm	08 598 250

Fertige Lösungen mit automatischer Abkupplung, Rücklauff und pneumatischen Lösungen können auf Anfrage angeboten werden.

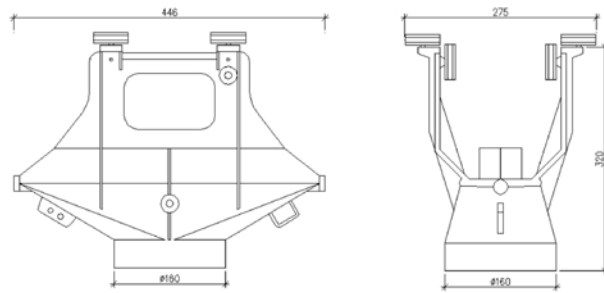
Montage:



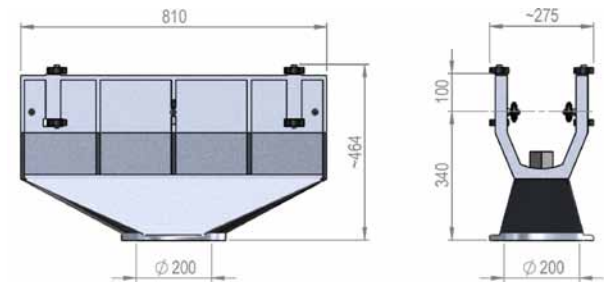
Saug Schlitzkanal:



Laufwagen (08 595 000):



Laufwagen (08 595 100):



SSK Typ	150	290
H_1	125	190
H_2	190	255
H_3	345	410
H_4	490	555

H_1 : Höhe Saug Schlitzkanal Typ SSK
 H_2 : Höhe Saug Schlitzkanal + Gummilippe
 H_3 : Höhe Oberkante an SSK bis Unterkante an Laufwagen
 H_4 : Höhe Oberkante an Anschluß direkt zur Unterkante an Laufwagen

Sicherheitskupplung Typ SKB für Anwendung bei Fahrzeugen:

- Für Niedrigvakuum (Max. 1.500Pa)
- Bestehend aus Teilen hergestellt in gegossenem Gummi/Stahl
- Abkoppelung findet durch geraden Zug von Min. 60kg abhängig von Temperatur statt
- Max. Temperatur: 0-150°C
- Wird einschl. NPU-Nippen $\varnothing 100$ mm geliefert

Typ	Bestell-Nr.	Durchmesser [mm]
SKB	08 599 000	$\varnothing 100$
SKB	08 599 100	$\varnothing 150$

Recht auf Änderungen bleibt vorbehalten.

Rev. 01.21