



## TGI 2000 - 7000

- Udsugningsarm med indvendigt liggende stangsystem
- Afbalancering af arm via gasdæmper og balanceblok
- Montagebeslag for væg
- TGI kan rotere frit 360°, så slange er aflastet
- Tragt leveres standard uden spjæld. Tragt med spjæld kan leveres mod tillæg.
- Længde 2m (tilslutning for kanal via nippel)
- Længde 3 - 7m (tilslutning for kanal via slange)
- Strømningsteknisk optimeret mundstykke
- Velegnet for svejserøg, let støv og gasser

**Teleskop-funktion**

Baseret på dobbel teleskopsystem incl. balanceblok.

**Tragt**

Effektiv højtydende sugefelt opnåes ved denne tragttype.

**Lynkobling**

Tragt standard forberedt for lynkobling til forlængerslanger.

**Pladsbesparelse**

Meget pladsbesparende - kan anvendes helt vandret eller lodret langs væggen.

**Overgang for påbygningsventilator**

Varenr.	Produkt	Ventilator type	Punktsugearm type	Diameter
01 049 000	Overgang til konsol	VT 1000-O2	RGF, RFF og TGI	ø125mm
01 049 500	Overgang til konsol	VT 2000-O2/VL 750-C2	RGF, RFF og TGI	ø160mm

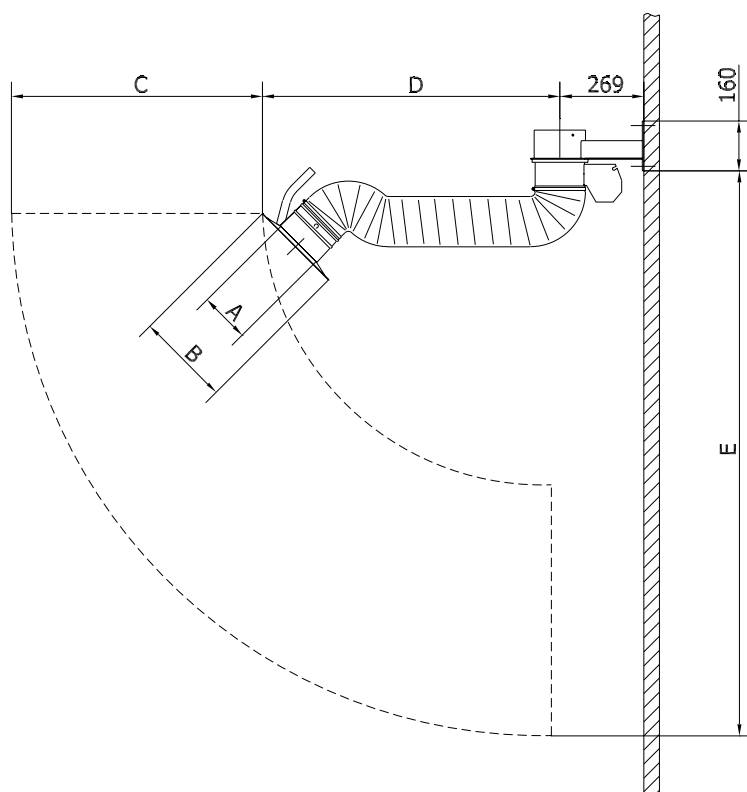
Diameter	Slangetype*	Max. slange-vakuum	Spjæld	Se side
ø160mm	S10	Se datablad for slange	Ja	8.02

\* Specialslanger tilbydes



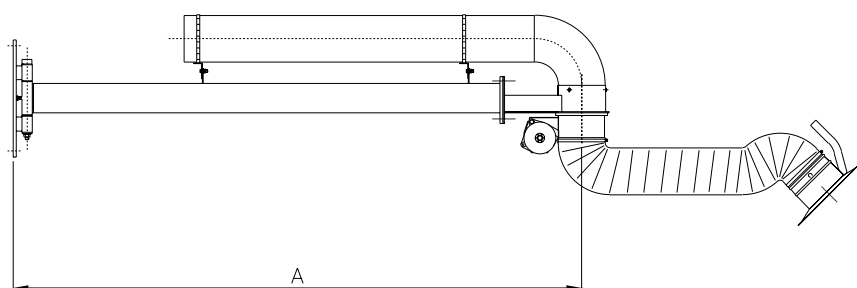
Farve: RAL 9005/farvekode 9965 sølv (struktur)

## Type TGI 2000:



Varenr.	Type	Slangediameter	A	B	C	D	E
01 994 500	TGI 2000	ø160mm	ø160	ø300	804	954	1812

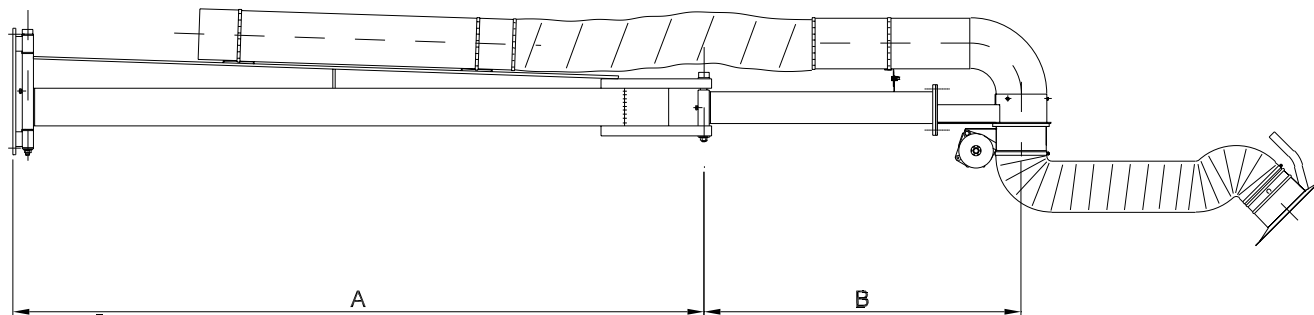
## Teleskoparm type TGI med forlængerarm/enkel svingarm:



Type	A	Slangediameter	Rækkevidde (ø160mm)
TGI 3000	1050	ø160mm	2808
TGI 4000	1950	ø160mm	3708

Ret til ændringer forbeholdes  
Rev. 01,20

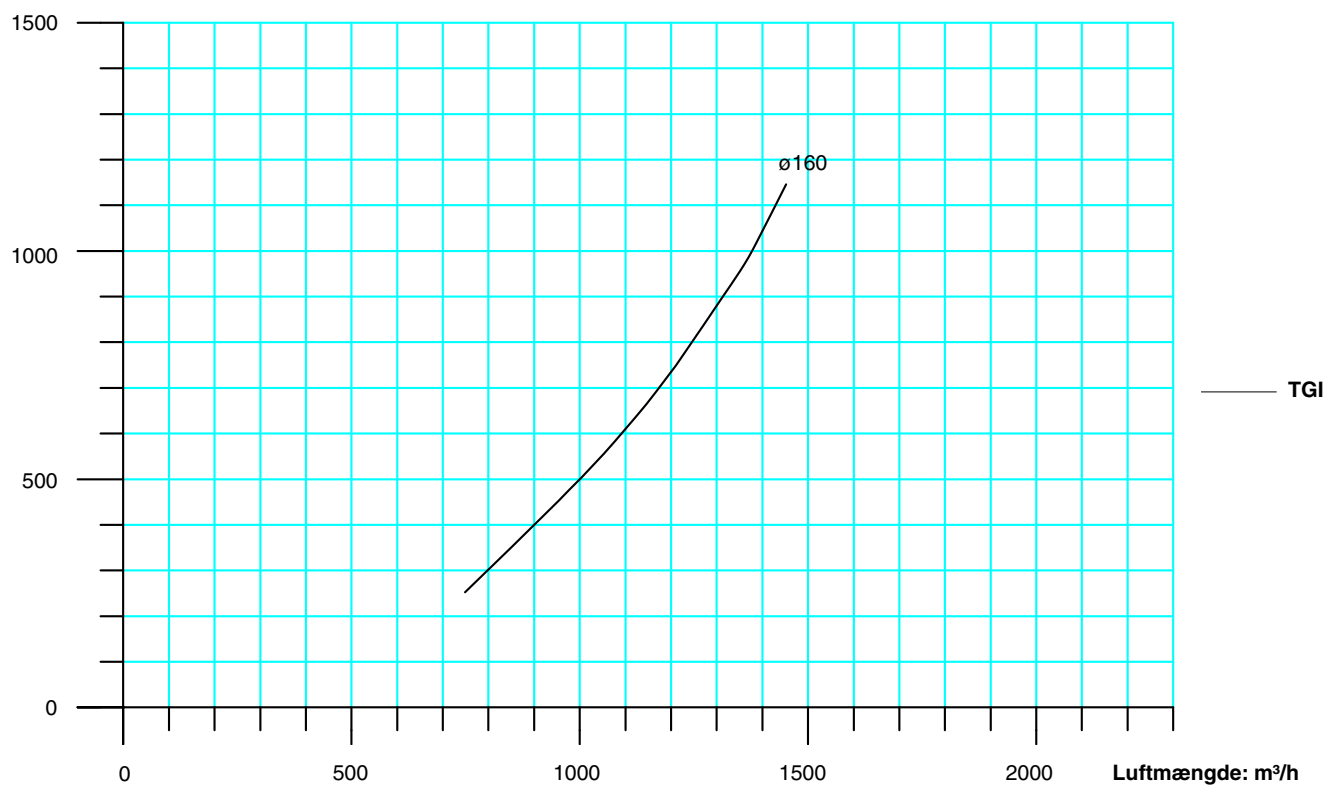
Forlængerarm/dobbel svingarm (Kan foldes helt ind til væggen):



Type	A	B	Slangediameter	Rækkevidde
TGI 5000	2185	1000	ø160mm	4943
TGI 6000	2185	1885	ø160mm	5837
TGI 7000	3185	1895	ø160mm	6837

Tryktab: Pa

Tryktab TGI-teleskoparme



Tryktabstabel for udlæggerarme for TGI (ø160mm):

Diameter	ø160mm
ved m³/h	1000
1m udlægger	60 Pa
2m udlægger	70 Pa
2m + 1m udlægger	150 Pa
2m + 2m udlægger	185 Pa
3m + 2m udlægger	220 Pa