



Brugervenlig og ergonomisk løsning for opbevaring af højvakuumslange for rengøring eller udsugning fra håndværktøj.

Beskrivelse

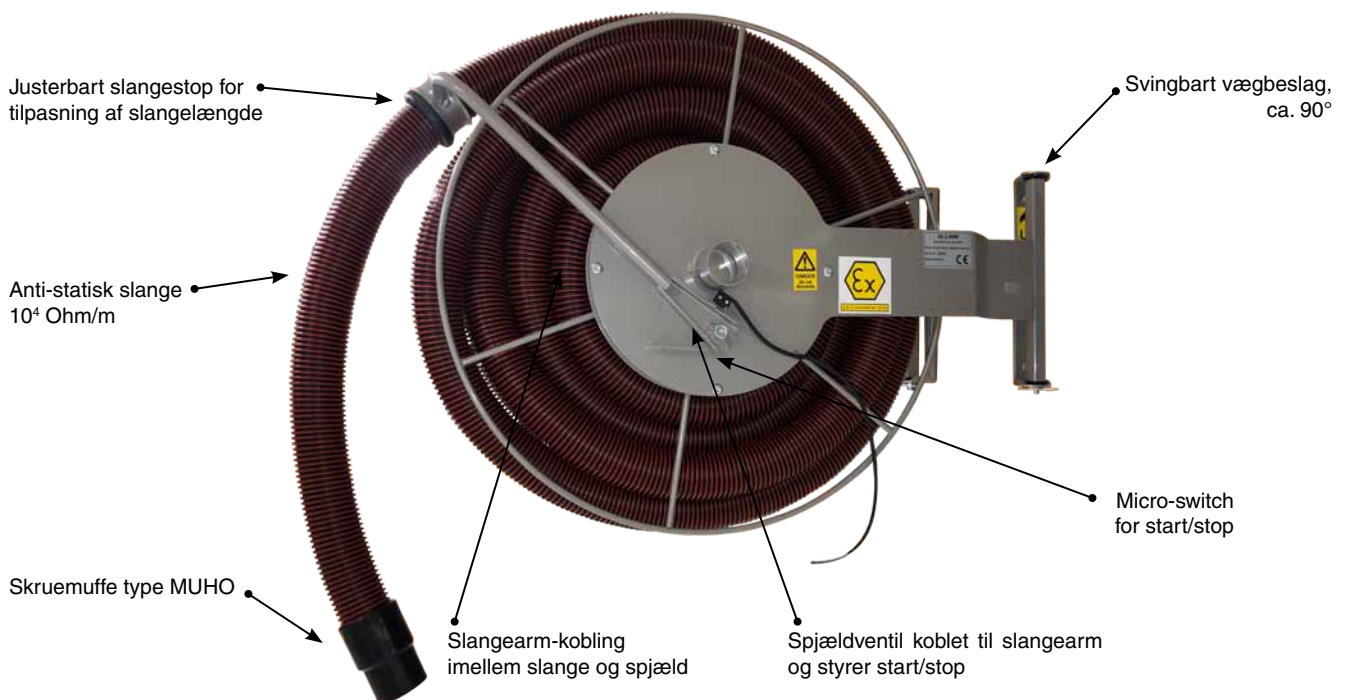
- Fjederdriven oprulning
- Svingbar vægbeslag, ca. 90°
- Standard vægmodel
- Justerbart slangestop for aktivering af slangearm
- Integreret lukkespjæld, som åbner ved udtræk af slange
- Micro-switch for start/stop, som aktiveres via slangearm
- Kanaltilslutning via slangestuds ø50mm
- Anti-statisk slange: 10⁴ Ohm/m
- Inkl. anti-statisk skruemuffe type MUHO-050-050: 10⁴ Ohm
- Overflade: RAL 9022

Anvendelse:

For anvendelse i ATEX-zone: II 3D h IIIC T95°C Db X

Enkel montage, tilslutning og operation

Slangen hænger vægtaflastet og kommer ikke i kontakt med gulvet. Hermed reduceres den samlede vægt, der skal løftes, og slangens levetid forlænges, da den ikke slides mod gulvet



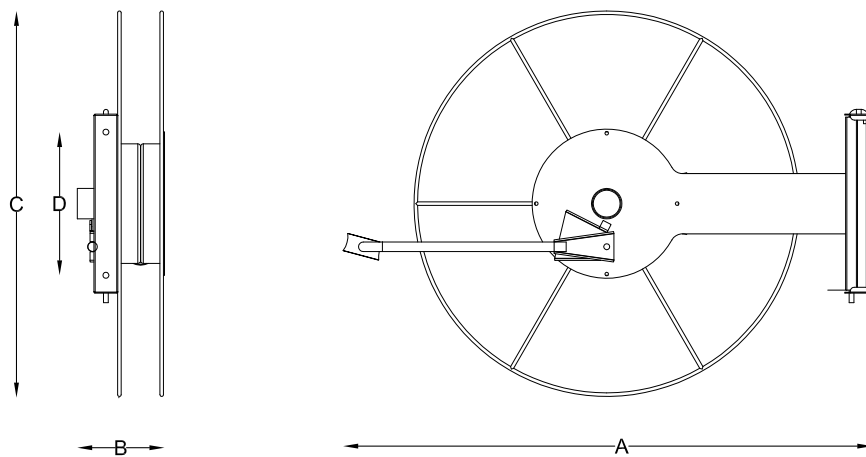
Yderligere optioner

- Loftbeslag for nedhængning fra loft
- 1-3m udlæggerarm med integreret rør for udsugning

Se desuden brochureside for tilbehør til slangevinde type HOSR!



Foto: Skruemuffe type MUHO



Type	Varenr.	A [mm]	B [mm]	C [mm]	D [mm]	Slangelængde [m]	Vægt [kg]
HOSR-A	10 890 000	800	240	650	50	7,30	14
HOSR-A	10 890 100	940	300	650	50	10,0	20