

SCHLAUCHAUFROLLER FÜR HOCHVAKUUM TYP HOSR-A



Benutzerfreundliche und ergonomische Lösung für die Aufbewahrung von Hochdruckschlauch für Reinigung oder Absaugung von Handwerkzeugen.

Beschreibung

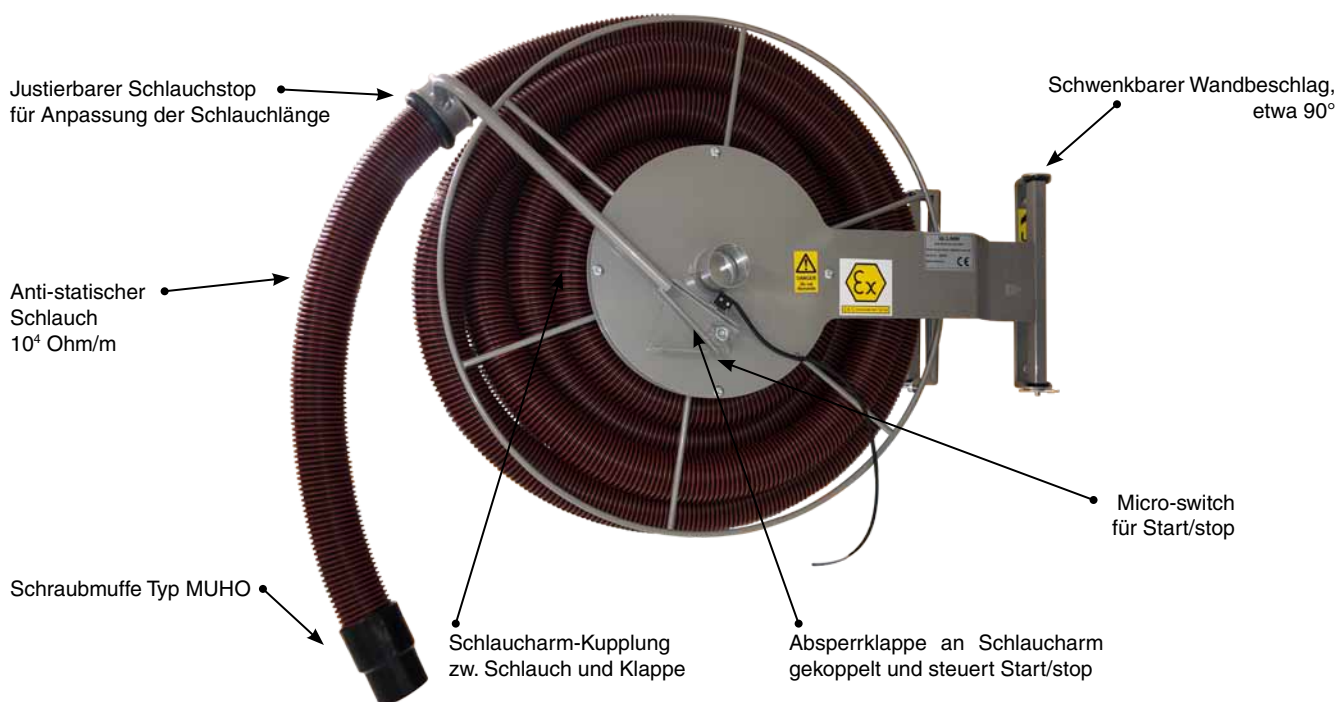
- Federgetriebenes Aufrollen
- Schwenkbarer Wandbeschlag, etwa 90°
- Standard Wandmodell
- Justierbarer Schlauchstop für Aktivierung des Schlaucharms
- Integrierte Absperrklappe, die beim Ausziehen des Schlauchs geöffnet wird
- Micro-switch für Start/stop, das durch Schlaucharm aktiviert wird
- Kanalanschluß durch Schlauchstutzen $\varnothing 50\text{mm}$
- Anti-statischer Schlauch: 10^4 Ohm/m
- Einschl. anti-statischer Schraubmuffe Typ MUHO-050-050: 10^4 Ohm
- Oberfläche: RAL 9022

Anwendung:

Für Anwendung in ATEX-Zone: II 3D h IIIC T95°C Db X

Einfache Montage, Anschluß und Anwendung

Schlauch hängt gewichtsentlastet und berührt den Boden nicht. Hiermit wird das zu hebende Gesamtgewicht reduziert, und die Lebensdauer des Schlauchs wird wegen des fehlenden Verschleißes am Boden verlängert.



Weitere Optionen

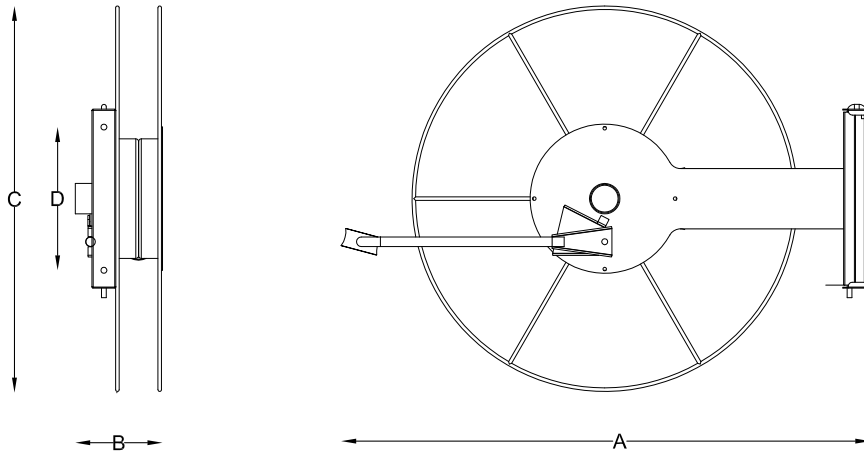
- Deckenbeschlag für Abhängung von der Decke
- 1-3m Auslegerarm mit integriertem Rohr für Absaugung

Siehen Sie auch die Prospektseite für Zubehör für Schlauchaufroller Typ HOSR!



Foto: Schraubmuffe Typ MUHO

SCHLAUCHAUFROLLER FÜR HOCHVAKUUM TYP HOSR-A



Typ	Bestell-Nr.	A [mm]	B [mm]	C [mm]	D [mm]	Schlauchlänge [m]	Gewicht [kg]
HOSR-A	10 890 000	800	240	650	50	7,30	14
HOSR-A	10 890 100	940	300	650	50	10,0	20