**For ATEX-zone 22/22**

Centrifugalventilator med lukket ventilatorvinge, der anvendes til punktudsugning fra luftforurenende eller spångivende arbejdsprocesser. Transporteret luft må ikke indeholde klæbende eller klistrende dampe, støv og spåner.

- Ventilator og gnisthæmmende forring er bygget efter norm EN 14986

Arbejdsområde:

Max tryk: 9.000Pa

Max luftmængde: 7.800m³/h

Max støvmængde: 5g/m³, ikke klæbende
Max partikelstr.: 5x5x5mm, ikke klæbende.

Temperatur: Udsuget luft (transportluft i ventilator) = max. 60°C
Rumtemperatur = max. 40°C

Konstruktion:

Radialventilator med lukket ventilatorvinge monteret i fuldsvejst stål kabinet og med direkte koblet motor.

Model: C (Transport of dust)

Vinge: Løbehjul type P-G. Lukket vinge med bagudrettede lige, selvrensende skovlblade
Statisk/dynamisk afbalanceret jf. ISO 14694 (BV3 G 6,3)

Hus: Opsvejt i 3 eller 4mm stålplade
Gnisthæmmende forring udført i kobber

Ventilatorhuset kan monteres med varierende udløbspositioner (RD0, RD45, RD90,, RD135, RD270 og RD 315)

Standard lakering:

Leveres standard i galvaniseret udførelse. Derefter pulverlakeret (RAL 5007).

Motor: B3+B5 flangemotor

3x400V 50Hz (3-fasede motorer 3x400VAC kan med specialmotor frekvensreguleres. Motoren skal være mærket med frekvensreguleringsdata.)

Motor zone 22: II 3D Ex - IIB T120°C

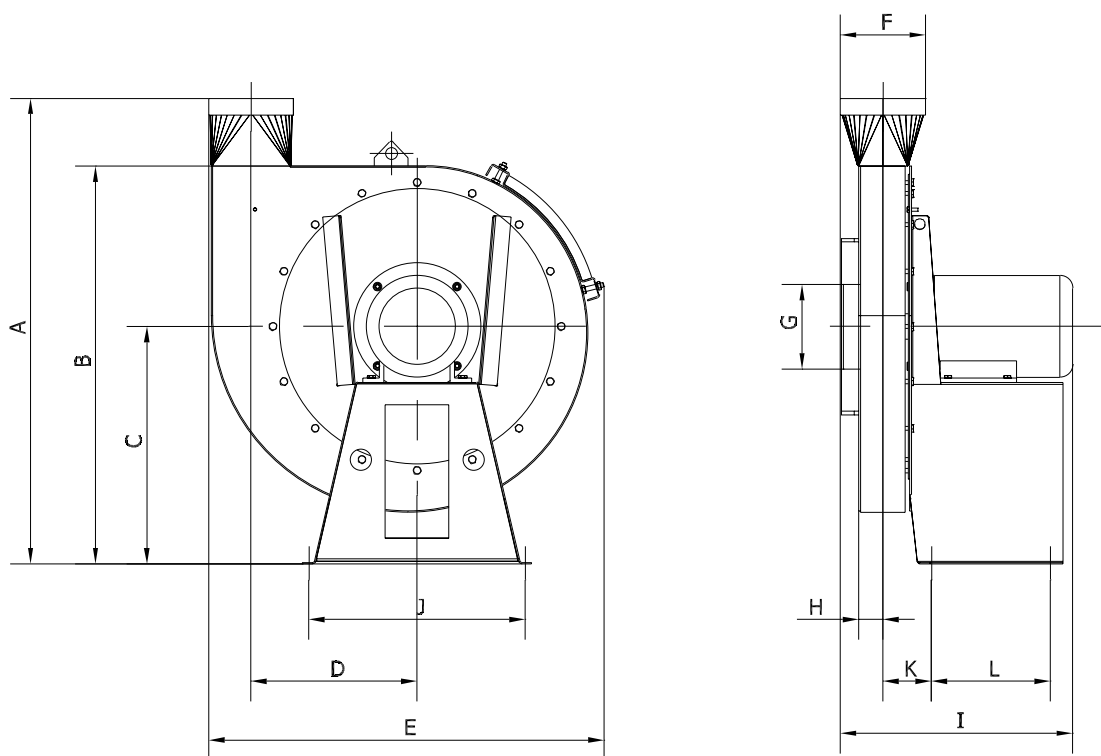
Ventilator type HV-A-C er fremstillet specielt for den udvalgte ATEX-zone og forsynet med ATEX-certifikat fra fabrik.

Konstrueret og testet i henhold til:

- Maskindirektiv 2006/42/EF
- ATEX-direktiv 2014/34/EU
- EMC-direktiv 2014/30/EU
- Lavspændingsdirektiv 2014/35/EU
- EN 1127-1
- EN 12100
- EN ISO 12499
- EN ISO 13857
- ISO 14694
- EN 14986
- ISO 3746
- ISO 5801
- ISO 60079-(0+A11)-(1)-(7)-(14)-(15)-(31)
- ISO 60204-1
- EN 60529+A1+A2
- IEC 60034-(1)-(2-1)-(5)-(6)-(7)-(8)-(9)-(12)-(14)-(30-1)
- EN ISO 80079-36

Type	Varenr. ATEX zone 22
HV-A 65-C2	10 351 150
HV-A 70-C2	10 351 250
HV-A 72-C2	10 351 350
HV-A 78-C2	10 351 450
HV-A 80-C2	10 351 550

Type	Volt [V]	Polet	[kW]	Max. amp.	Startstrøm	Vægt [kg]
HV-A 65-C2	3x400	2	5,50	11,50	88,20	100,0
HV-A 70-C2	3x400	2	7,50	14,50	113,40	120,0
HV-A 72-C2	3x400	2	11,00	20,60	158,00	157,0
HV-A 78-C2	3x400	2	15,00	27,80	216,00	180,0
HV-A 80-C2	3x400	2	22,00	39,90	319,80	233,0



Type	A	B	C	D	E	F	G	H	I	J	K	L
HV-A 65-C2	1099	939	560	492	933	ø200	ø200	58	543	540	115	280
HV-A 70-C2	1099	939	560	492	933	ø200	ø200	75	614	540	132	280
HV-A 72-C2	1264	1104	677	572	1063	ø250	ø250	71	703	558	218	330
HV-A 78-C2	1292	1132	705	594	1086	ø315	ø315	83	749	558	230	330
HV-A 80-C2	1292	1132	705	594	1086	ø315	ø315	83	842	588	230	330

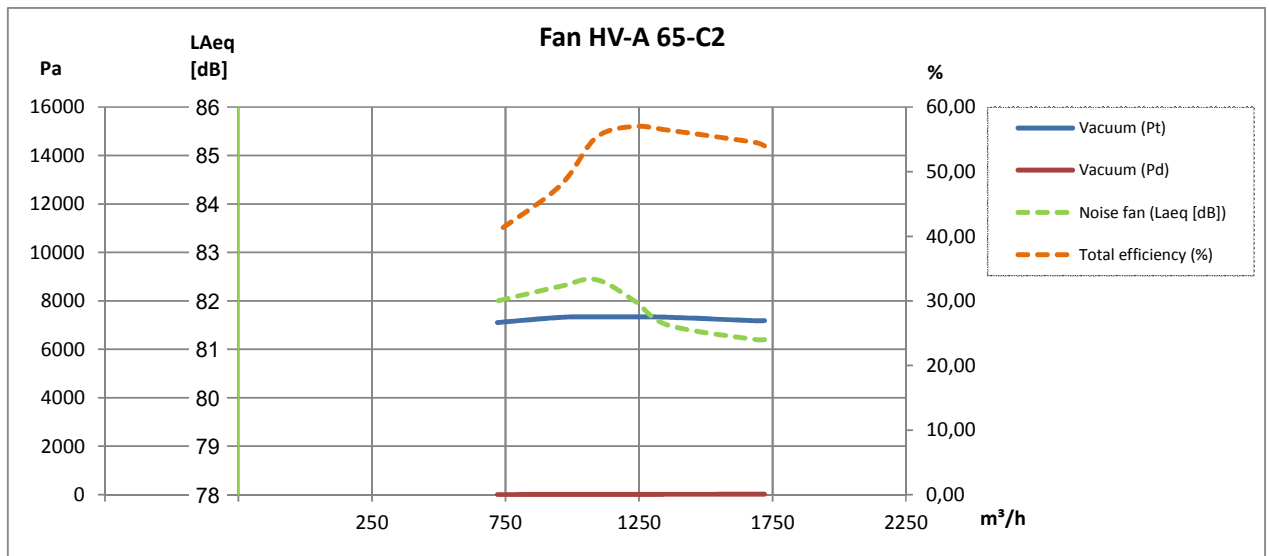
Bemærk: Mål på studse er nippelmål

Ret til ændringer forbeholdes

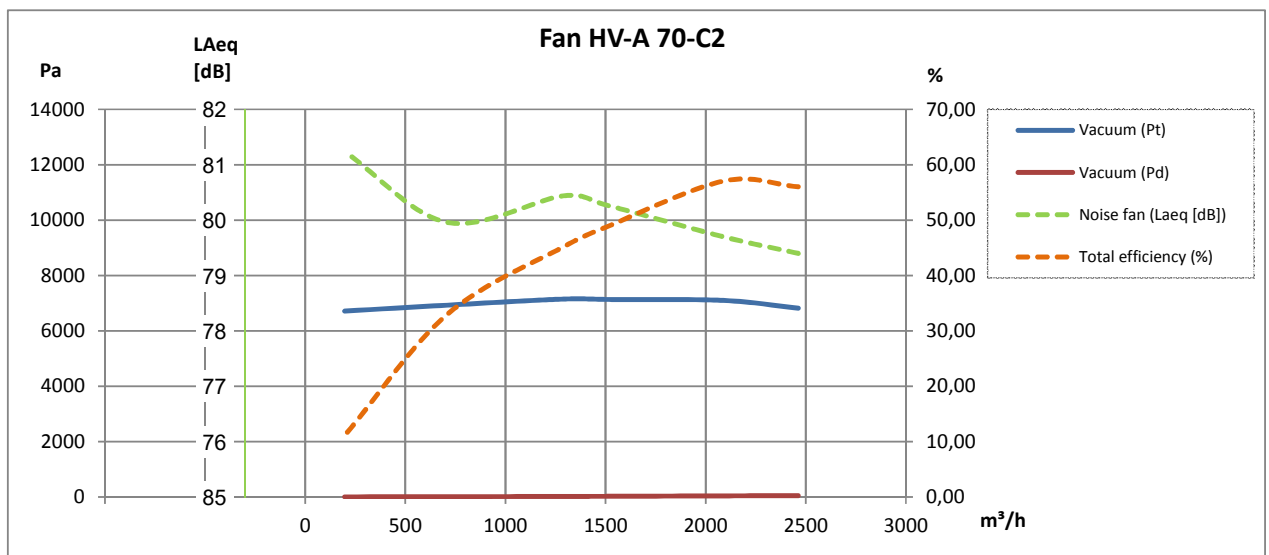
Rev. 01,20



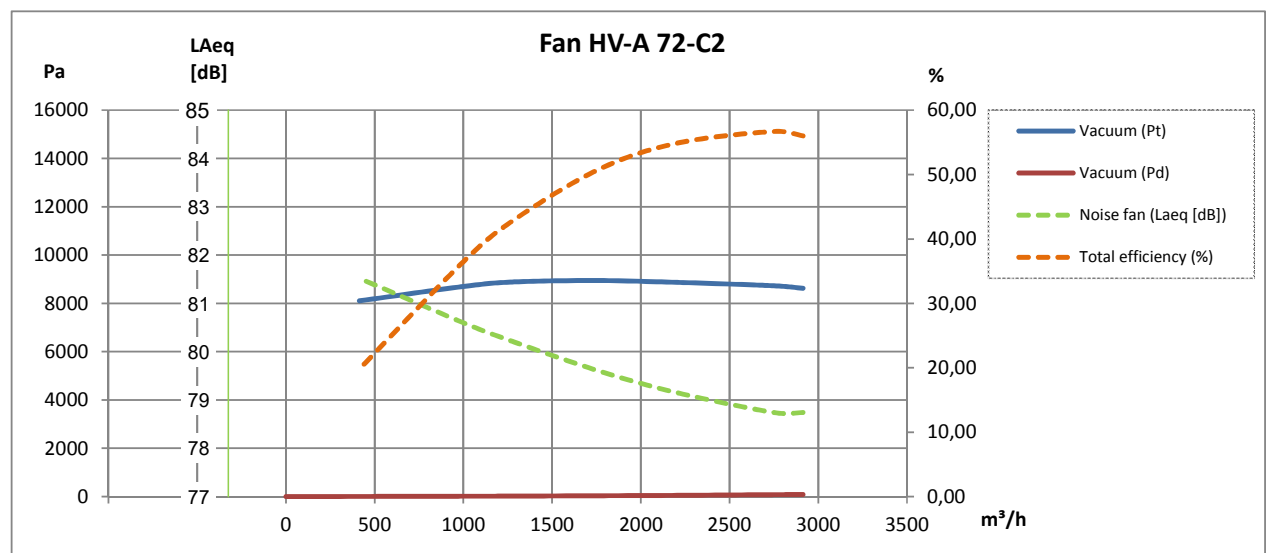
2-polet:



2-polet:

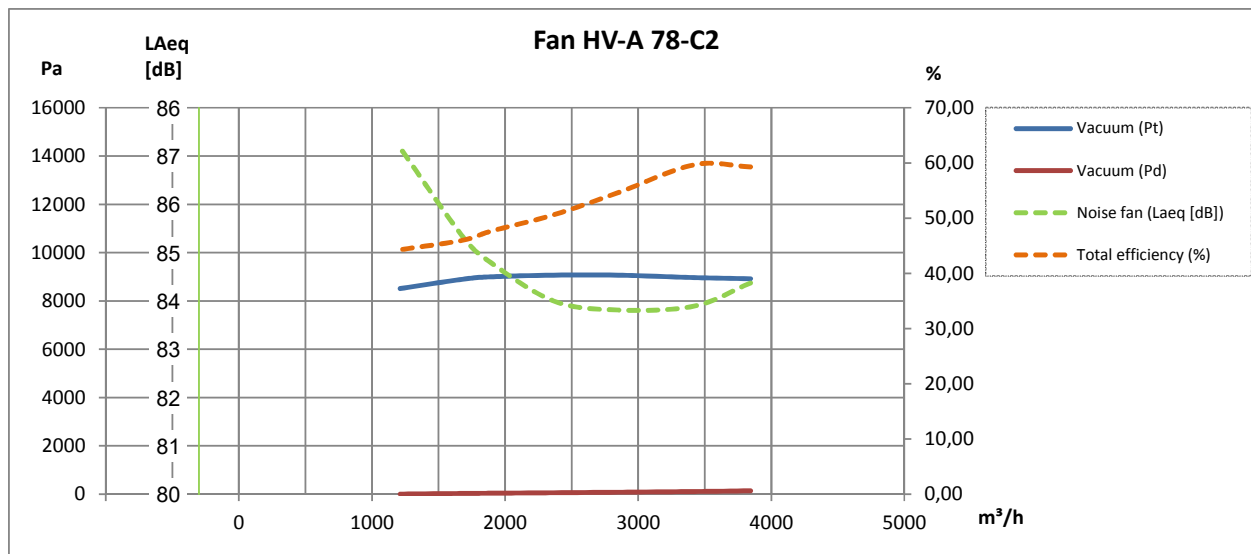


2-polet:

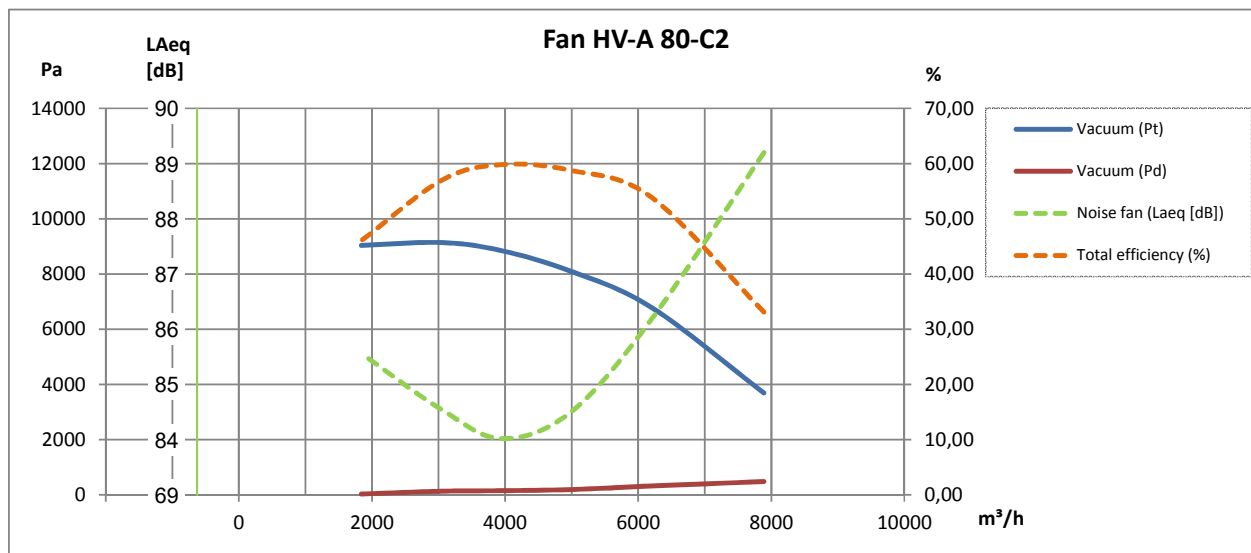




2-polet:



2-polet:



Rev. 01.20 Ret til ændringer forbeholdes



Lyddæmningskabinet type VAB-A*:

Type (Position RD0)	Varenr.
HV-A 65	10 351 180
HV-A 70	10 351 280
HV-A 72	10 351 380
HV-A 78	10 351 480
HV-A 80	10 351 580

* Kun for ren lufttransport



Ventilatorvinger:

Type	Nav [mm]	Ventilator type**	[Hz]	Varenr.
HV 65	ø38	C2	50	03 550 105
HV 70	ø38	C2	50	03 550 155
HV-A 72	ø42	C2	50	10 351 355
HV 78	ø42	C2	50	03 550 255
HV 80	ø48	C2	50	03 550 305

**Closed Transport



Desuden kan leveres:

- Trykvagt i ATEX-udførelse
- Montagebeslag
- Vibrationsdæmpere
- Sikkerhedsgitter
- FLEX fleksibel forbindelse
- Frekvensomformer
- Termistorrelæ
- Tryktransmitter

Foto:

ABB Frekvensomformer type ACH 580

- Husk anvendelse af ATEX-godkendt termistorrelæ - se prisliste