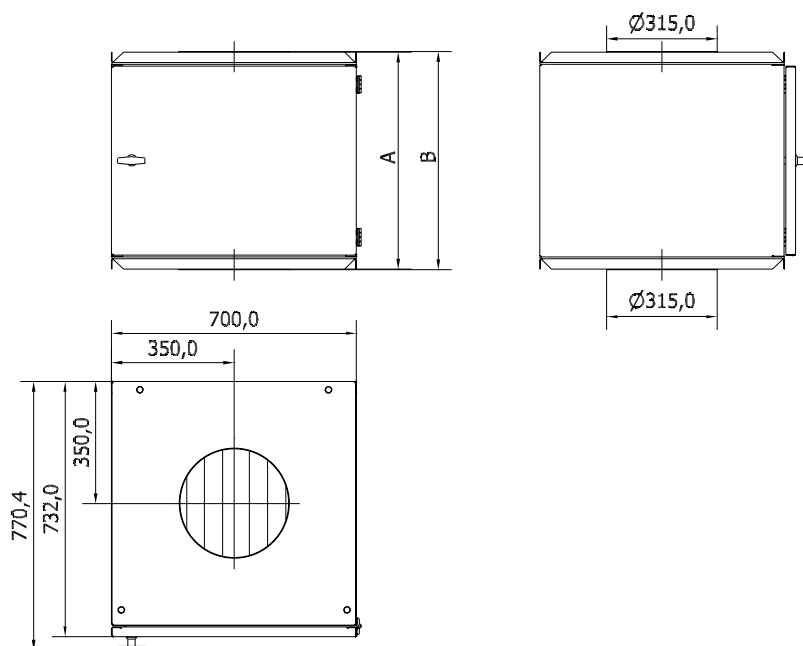
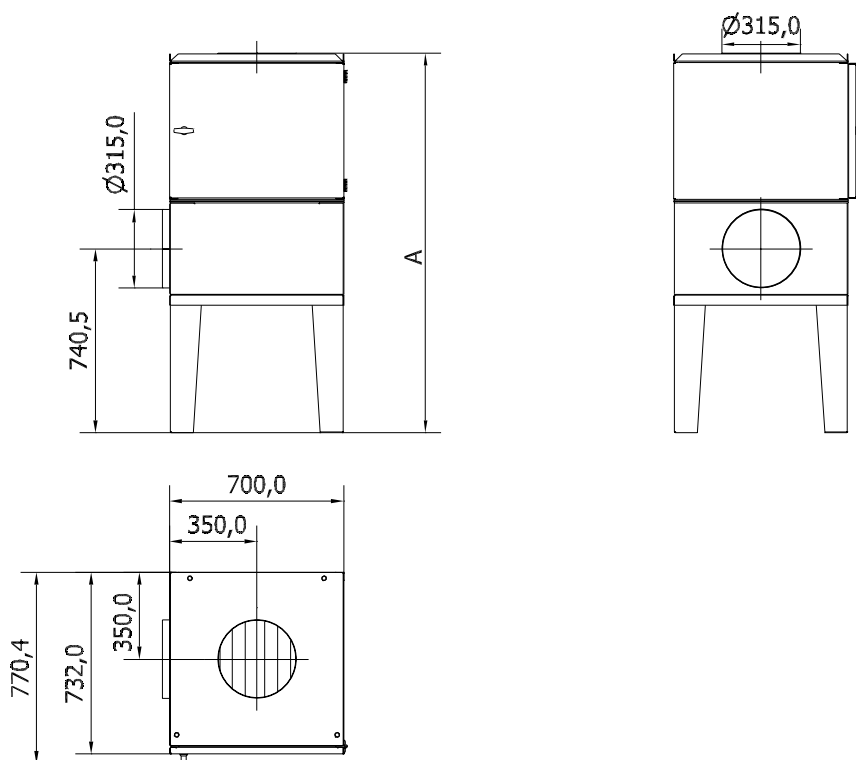


Kabinet for kompaktfilter type KF-A1 (ekskl. filter) med studs ind i bund og ud af top:



Type	Varenr. Uden Minihelic- differenstrykmanometer	Varenr. Med Minihelic- differenstrykmanometer	A	B
KF-A 1M7	10 453 000	10 453 200	622	625

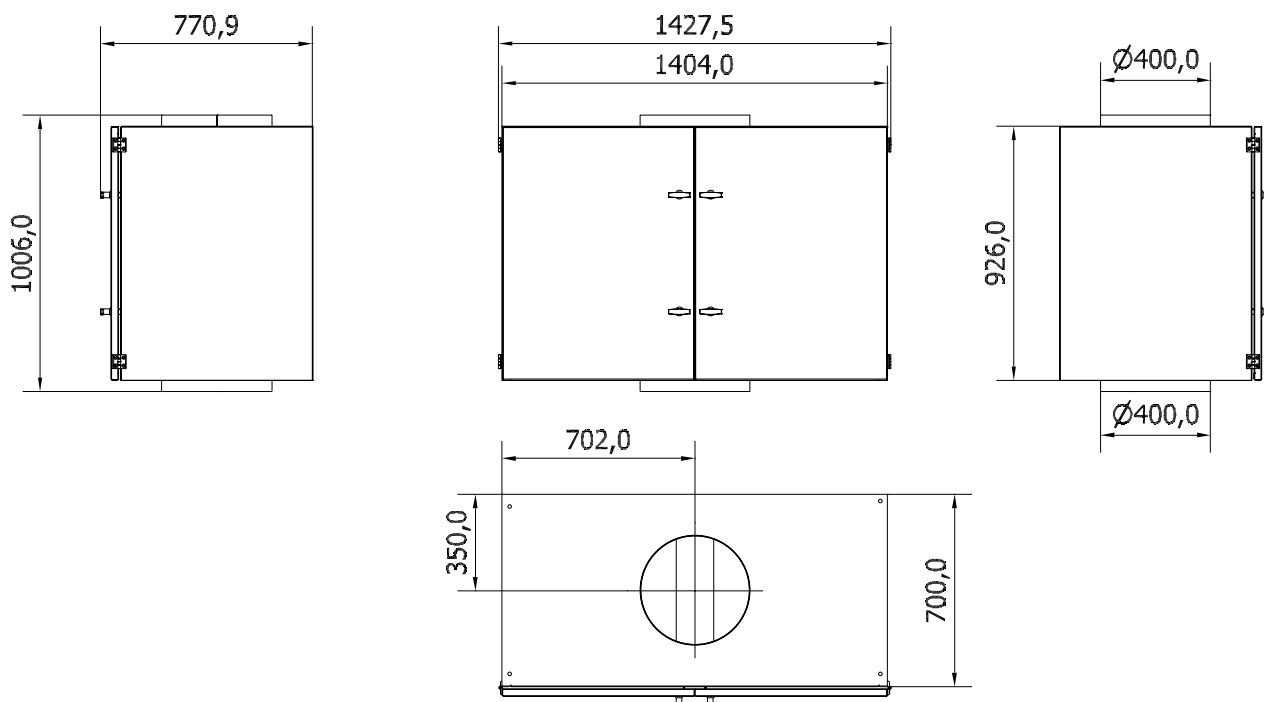
Kabinet for kompaktfilter type KF-A1 (ekskl. filter) på ben og med studs ind i side og ud af top:



Type	Varenr. Uden Minihelic- differenstrykmanometer	Varenr. Med Minihelic- differenstrykmanometer	A
KF-A 1M7	10 453 100	10 453 300	1528

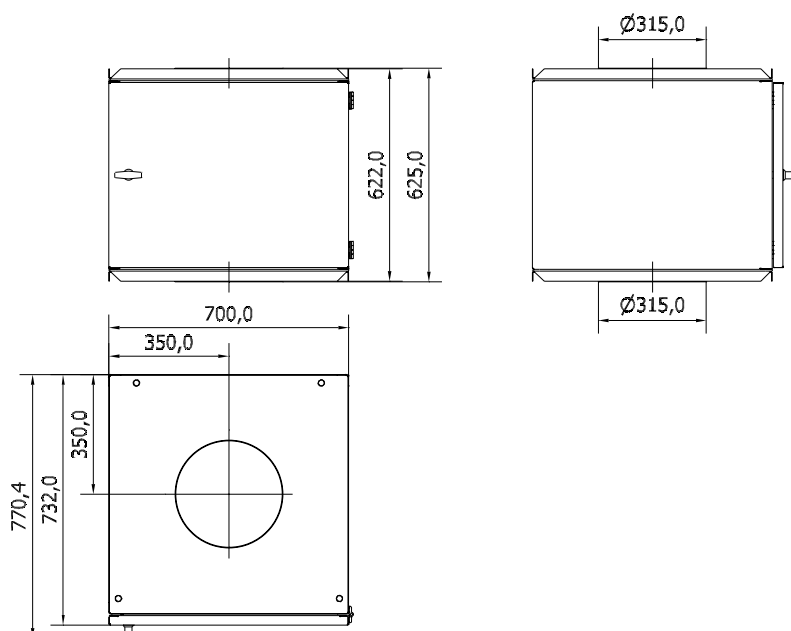
Rev. 12.16 Ret til ændringer forbeholdes

Kabinet for kompaktfilter type KF-A2 (ekskl. filter) med studs ind i bund og ud af top:



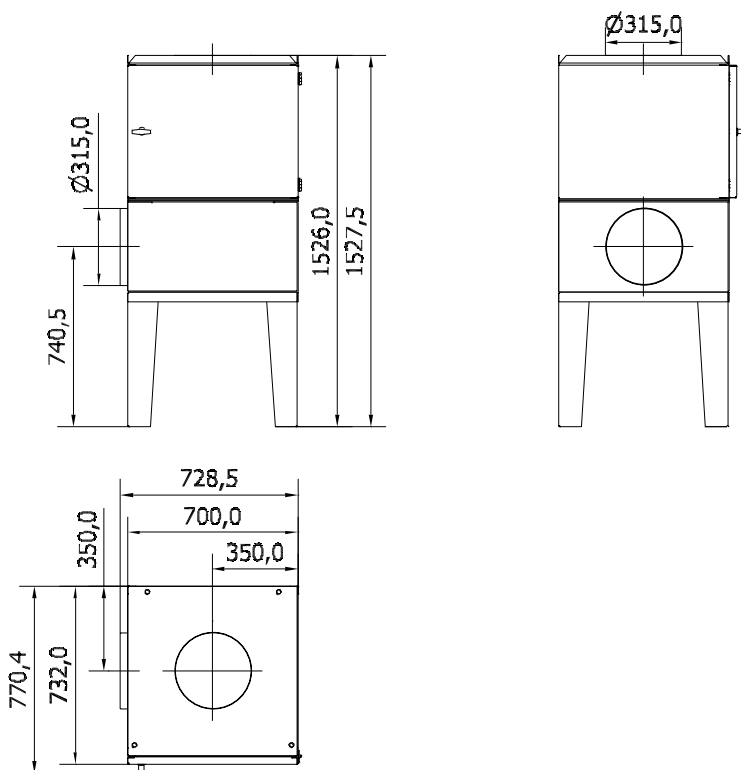
Type	Varenr. Uden Minihelic- differenstrykmanometer
KF-A 2	10 453 600

Kabinet for absolutfilter type AF-A1 (ekskl. filter) med studs ind i bund og ud af top:



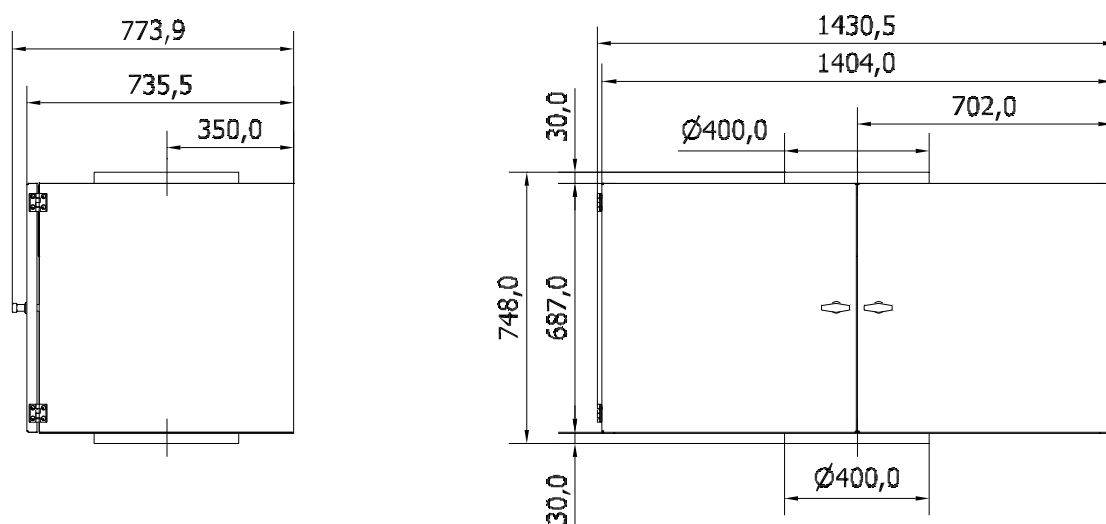
Type	Varenr. Uden Minihelic- differenstrykmanometer	Varenr. Med Minihelic- differenstrykmanometer
AF-A 1M7	10 454 000	10 454 200

Kabinet for absolutfilter type AF-A1 (ekskl. filter) på ben og med studs ind i side og ud af top:



Type	Varenr. Uden Minihelic- differenstrykmanometer	Varenr. Med Minihelic- differenstrykmanometer
AF-A 1M7	10 454 100	10 454 300

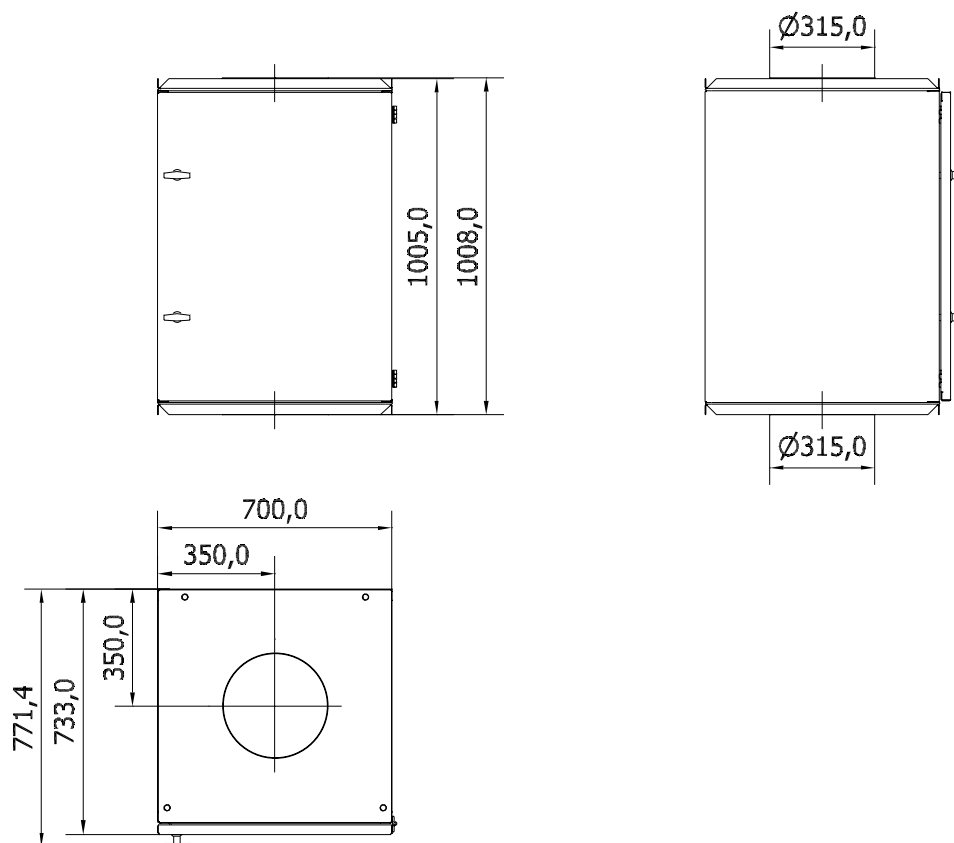
Kabinet for absolutfilter type AF-A2 (ekskl. filter) med studs ind i bund og ud af top:



Type	Varenr. Uden Minihelic- differenstrykmanometer
AF-A 2	10 454 600

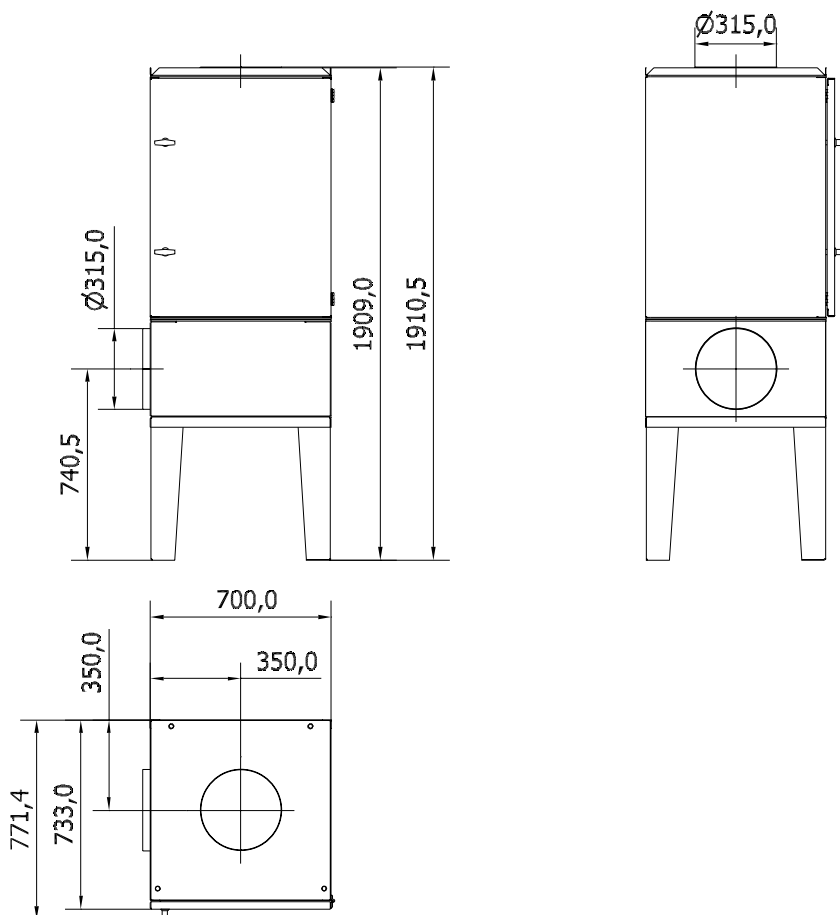
Rev. 12.16 Ret til ændringer forbeholdes

Kabinet for kompakt- og absolutfilter type AFK-A1 (ekskl. filtre) med studs ind i bund og ud af top:



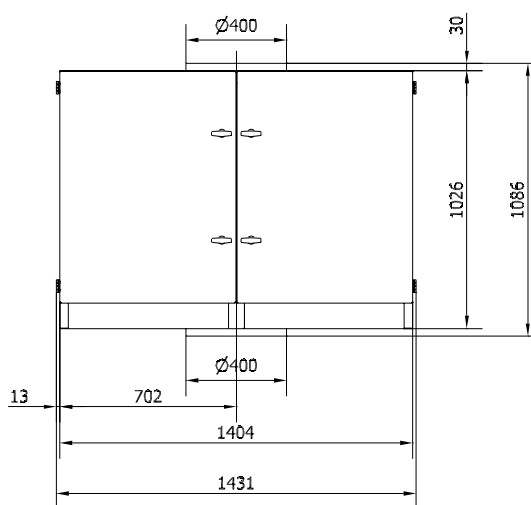
Type	Varenr. Uden Minihelic- differenstrykmanometer	Varenr. Med Minihelic- differenstrykmanometer
AFK-A 1M7	10 455 000	10 455 200

Kabinet for kompakt- og absolutfilter type AFK-A1 (ekskl. filtre) på ben og med studs ind i side og ud af top:



Type	Varenr. Uden Minihelic- differenstrykmanometer	Varenr. Med Minihelic- differenstrykmanometer
AFK-A 1M7	10 455 100	10 455 300

Kabinet for kompakt- og absolutfilter type AFK-A2 (ekskl. filtre) med studs ind i bund og ud af top:



Type	Varenr. Uden Minihelic- differenstrykmanometer
AFK-A 2	10 454 600

Ret til ændringer forbeholdes

Rev. 12.16