



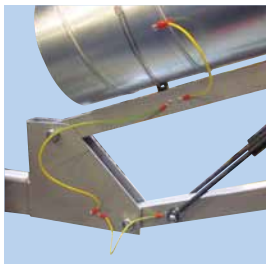
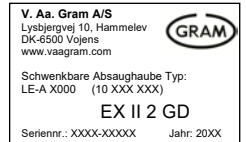
Foto: Mit Sonder-Absaughaube gezeigt

## LE-A 3000-6000

- Für ATEX-Zone 21/1 (2D/2G)
- Montagebeschlag für Wand
- Totallänge 3 - 6m
- Tragfähigkeit bis zu 35 kg (im Rotationsgelenk)
- Standard-Absaughaube kann kippen, drehen und ist selbsthaltend
- Standard-Absaughaube ist in Aluminium mit Schutzkanten hergestellt
- Dimension Standard-Haube: 300x1500mm mit Randabsaugung
- Direkter Schlauchanschluß an Kanal (nicht einschl.)
- Geeignet zur Absaugung von leichtem Schleifstaub, Schweißrauch und Dämpfen von grösseren Flächen

### ATEX-Zone 21 und 1

- Schlauch Typ S9-A in elektrisch leitfähigem Polyethylen mit Spirale in Federstahldraht
- Schlauchhalter in Kunststoff
- Arm auf elektrischen Widerstand im Schutzleiterkreis 2 - 30 Ohm geprüft. Widerstand von Oberfläche des Arms zu Erde muß weniger als 1G Ohm betragen.
- Arm mit Erdleitung für Erdung nach Montage hergestellt (siehe oben)
- Trichter mit manueller Klappe ausgestattet. Packung in Klappe: Gewebegummi und Handgriff aus Kunststoff.



#### Bogen

Am Ende des Bogens mit Erdungskabelverbindungen zum Parallelogramm.



#### Sondersaugflächen

Möglichkeit für gerade aufgehängte Saugflächen Max. 35 kg. Kippbare aufgehängte Saugflächen Max. 10 kg. Rotierbar 360°.



#### Haube

Anschluß zur Haube durch Rotationsgelenk.

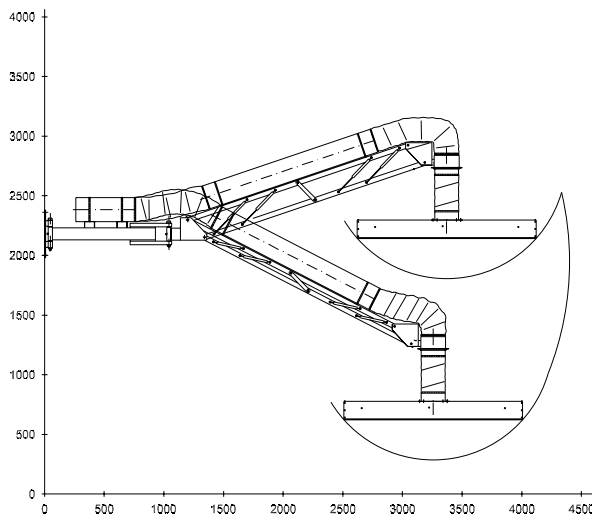
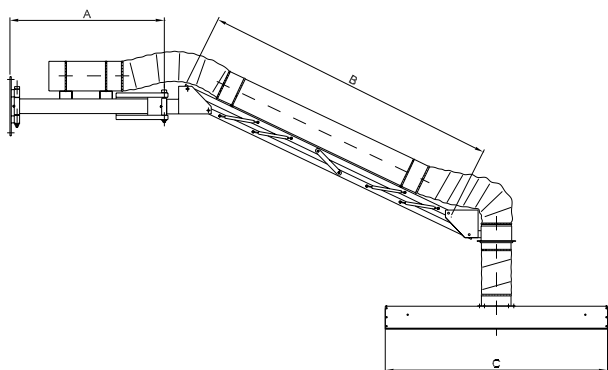


#### Schlauch

Schlauch ist Standard Typ S9-A in ø200mm-Ausführung.

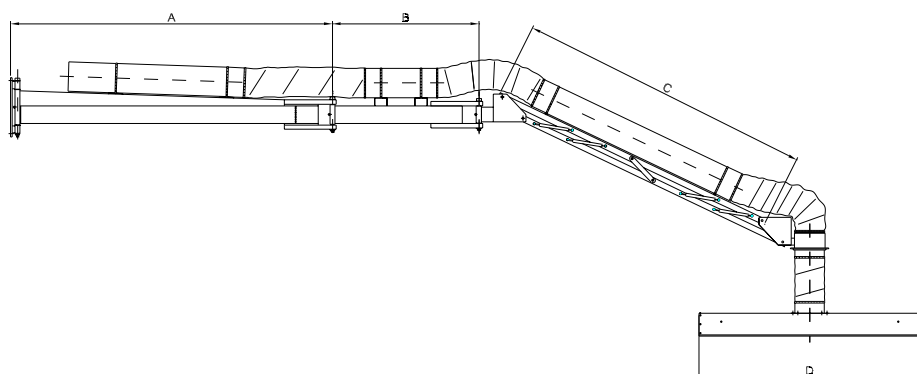
Farbe: RAL 9005/Farbkode 9965 Silber (Struktur)

## LE-A 3000 - 4000 (ø200mm):



Typ	Bestell-Nr.	A	B	C	Haubenbreite	Durchmesser	Arbeitsradius
LE-A 3000	10 140 000	1045	2000	1500	300	ø200	3500
LE-A 4000	10 140 050	1940	2000	1500	300	ø200	4400

## LE-A 5000 - 6000 (ø200mm):

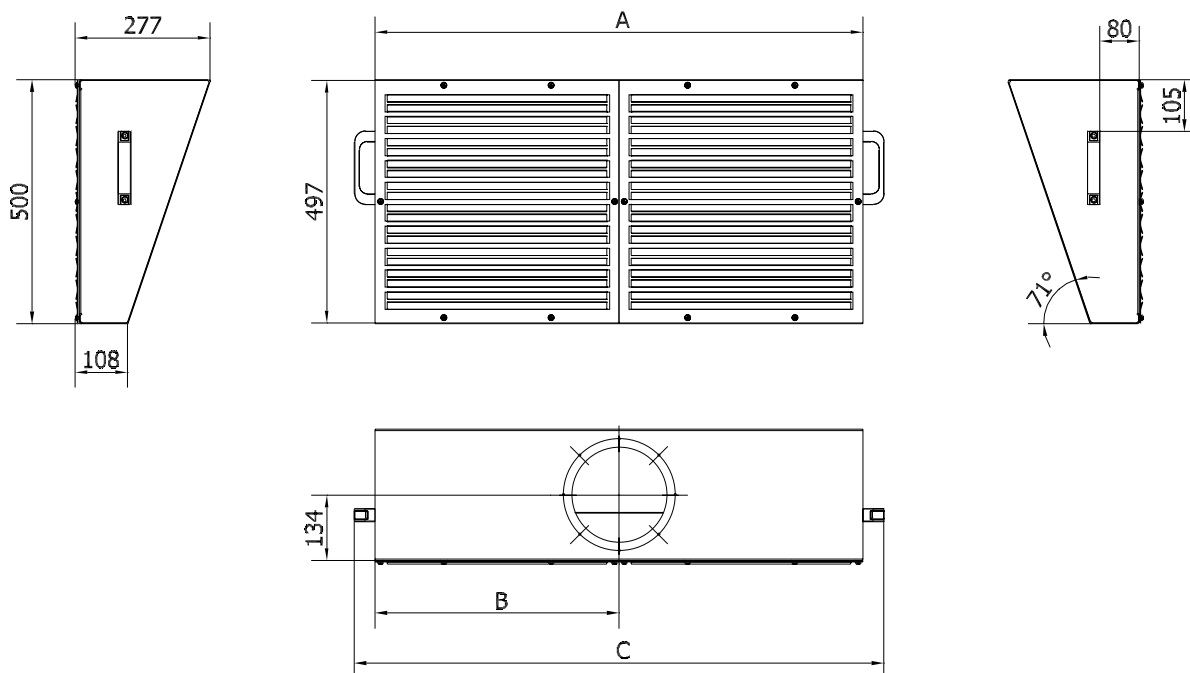


Typ	Bestell-Nr.	A	B	C	D	Reichweite (ø200mm)	Haubenbreite	Durchmesser	Arbeitsradius
LE-A 5000	10 140 100	2235	995	2000	1500	5530	300	ø200	5650
LE-A 6000	10 140 150	2235	1890	2000	1500	6425	300	ø200	6550



## Absaugpaneel Typ PULLE:

- Senkrechtes Saugpaneel für LE-Arm ø200mm
- Frontpaneele lassen sich für Reinigung abbauen
- Handgriffe an beiden Seiten für Justierung der Position



Bestell-Nr.*	A [mm]	B [mm]	C [mm]
01 629 100	500	250	586
01 629 200	1000	500	1086

\* Erfordert Zulage für Hauben über 16kg (01 628 000)

Farbe: 7011 (Struktur)