



LGF-A 1000 - 1500

- For ATEX-zone 21/1 (2D/2G)
- Montagebeslag for bord/væg
- Totallængde: 1 og 1,5m
- Direkte slangetilslutning til kanal
- Konstrueret med udvendigt stangsystem
- Strømningsteknisk optimeret mundstykke
- Velegnet for montage ved bearbejdningsmaskiner og på manuelle arbejdsborde

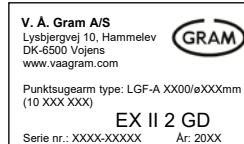


LGF-A 2000 - 9000

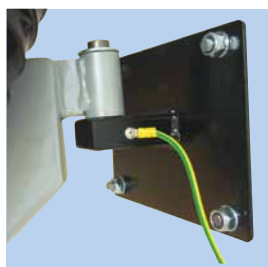
- For ATEX-zone 21/1 (2D/2G)
- Montagebeslag for væg
- Totallængde: 2 - 9m
- Direkte slangetilslutning til kanal
- Længde 5 - 9m tilsluttes med slange til kanal (ikke incl.)
- Konstrueret med udvendigt stangsystem
- Strømningsteknisk optimeret mundstykke
- Velegnet for udsugning af røg, let støv og gasser

ATEX zone 21 og 1

- Slangetype S9-A i elektrisk ledende polyethylen med spiral i fjederståltråd
- Slangeholder udført i kunststof
- Arm testet for elektrisk modstand i udligningskreds 2 - 30 Ohm. Modstanden fra overfladen på arm til jord skal være mindre end 1G Ohm.
- Arm udført med jordledning for jording efter montage (se nedenfor)
- Tragt udført med manuel drejespæld. Pakning i spjæld: Vævsforstærket gummi og greb i kunststof



LGF-A 1000 - 1500
Bøjning ved vægbeslag incl. jordkabel.



LGF-A 2000 - 4000
Bøjning og vægbeslag med jordkabel.



Led
Mellemlader ved top knækket med aflastningskabler mellem konstruktionsdele.



Tragt
Tragt-ekstraled og yderarm forbundet med jordkabler. Tragt kan vinkles i to retninger.

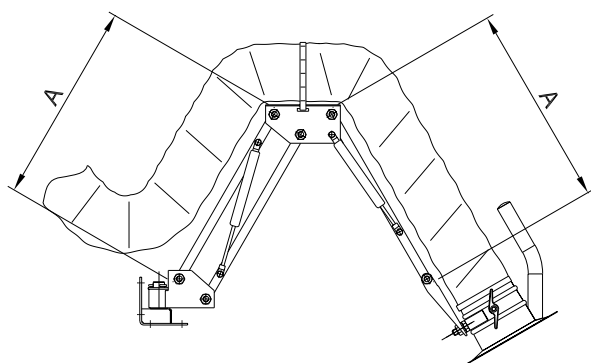
Farve: RAL 9005/farvekode 9965 sølv (struktur)

Diameter	Slangetype	Max. vakuum	Spjæld	Se side
ø80-ø160mm	S9-A	1500 Pa	Ja	gruppe 8



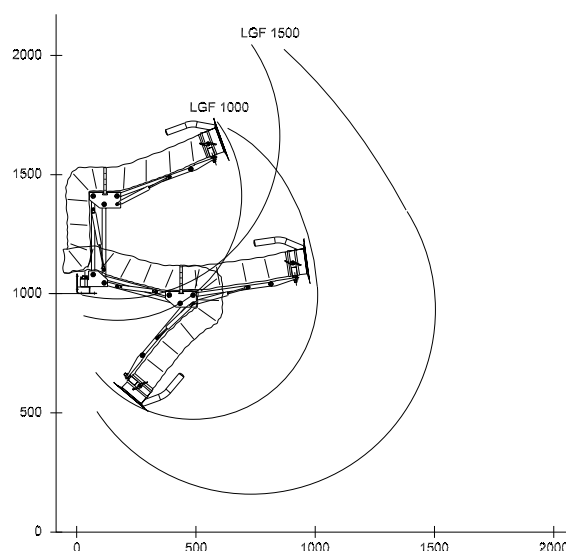
LGF-A-armen er konstrueret med udvendig stangsystem. Dette mindsker slid, øger luftgennemstrømning og letter service og justering.

Type LGF-A 1000-1500:

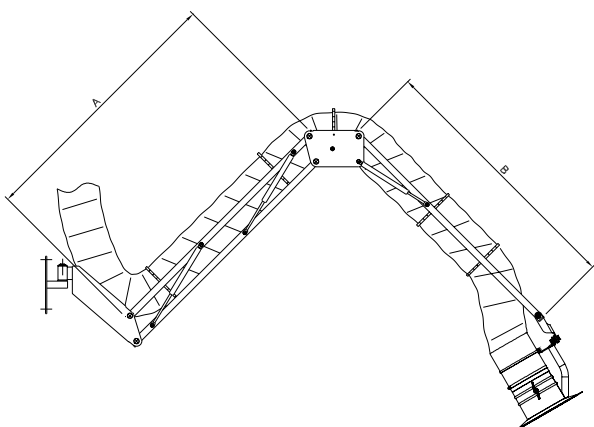


Type	A	Slangediameter
LGF-A 1000	350	ø80-ø160mm
LGF-A 1500	600	ø80-ø160mm

Rækkevidde LGF-A 1000 - 1500 (ø100mm):

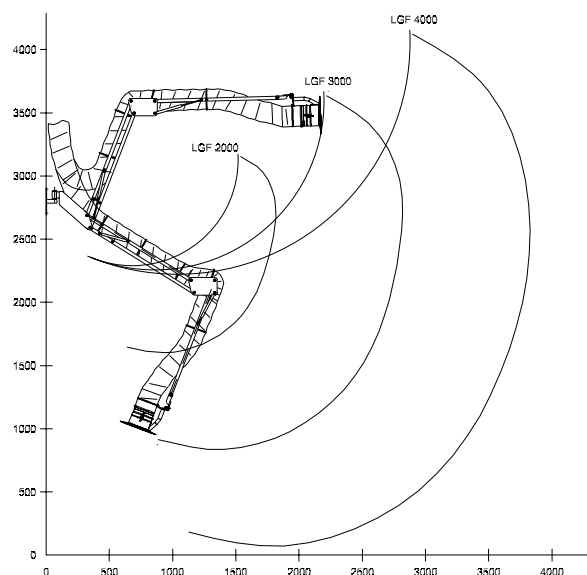


Type LGF-A 2000 - 4000:



Type	A	B	Slangediameter
LGF-A 2000	500	500	ø80-ø160mm
LGF-A 3000	1000	1000	ø80-ø160mm
LGF-A 4000	1500	1500	ø80-ø160mm

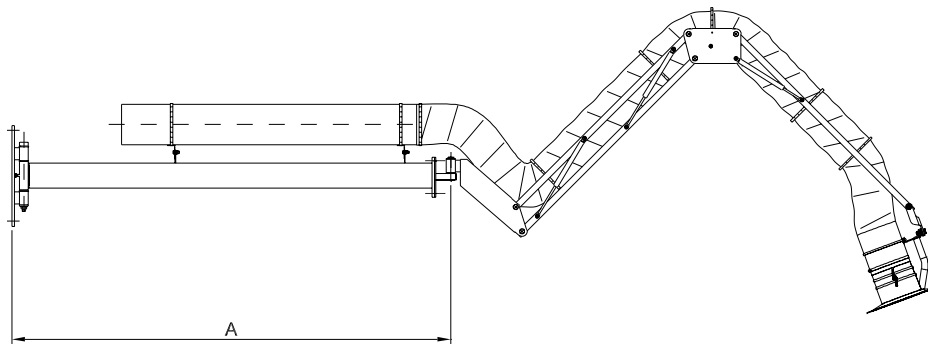
Rækkevidde LGF-A 2000 - 4000 (ø160mm):



Ret til ændringer forbeholdes

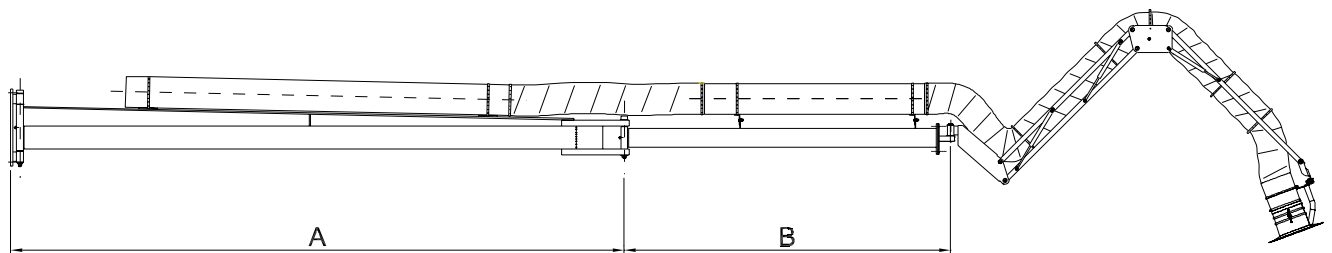
Rev. 11.19

Punktsugearm type LGF-A med forlængerarm/enkelt svingarm:



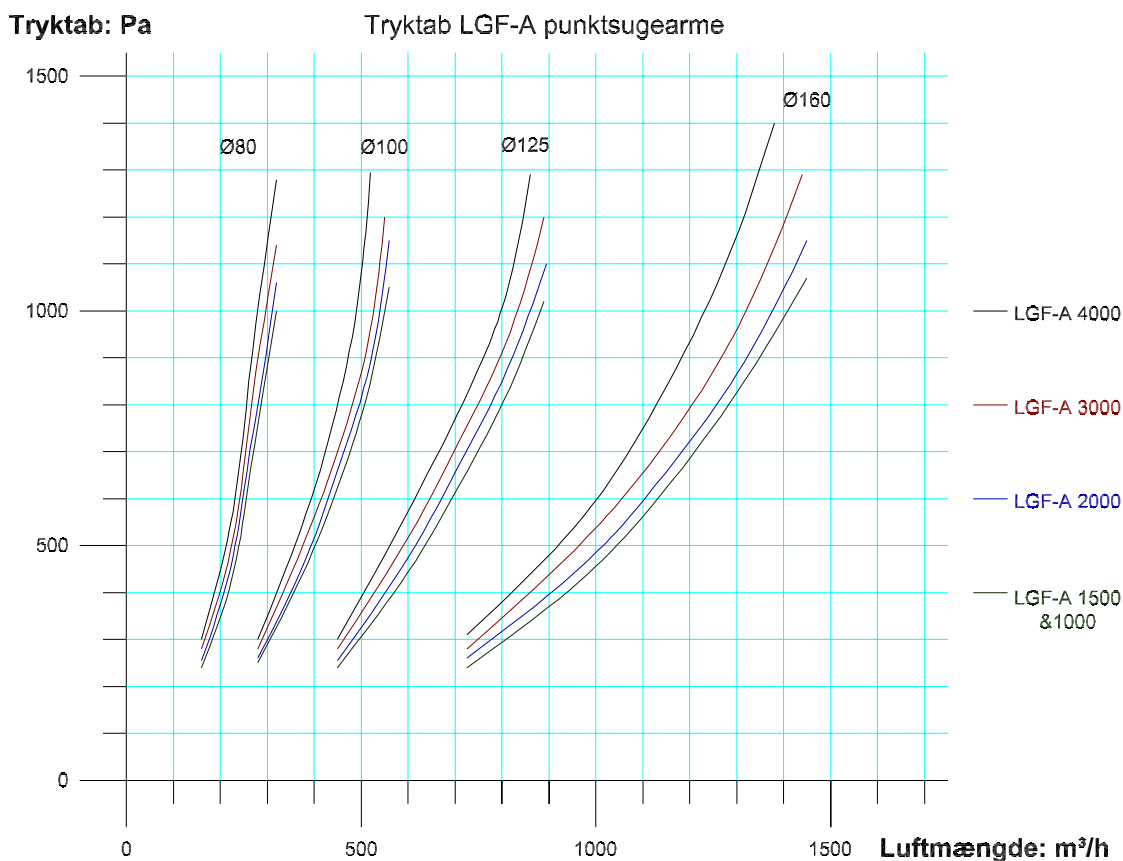
Type	A	Slangediameter	Rækkevidde (ø160mm)
LGF-A 4000E	845	ø125-ø160mm	3595
LGF-A 5000	1740	ø125-ø160mm	4490

Forlængerarm/dobbel svingarm, max. 9m (kan foldes helt ind til væggen):



Type	A	B	Slangediameter	Rækkevidde (ø160mm)
LGF-A 6000	2185	800	ø125-ø160mm	5740
LGF-A 7000	2185	1695	ø125-ø160mm	6680
LGF-A 8000	3185	1695	ø125-ø160mm	7680
LGF-A 9000	3185	1695	ø125-ø160mm	8680

Tryktabskurve for LGF-A 1000 - 4000 (ø80 - ø160mm):



Tryktabstabel for udlæggerarme for LGF-A (ø125 - ø160mm) samt rækkevidde:

Diameter	ø125mm	ø160mm
ved m ³ /h	600	1000
1m udlægger	60 Pa	60 Pa
2m udlægger	70 Pa	70 Pa
2m + 1m udlægger	150 Pa	150 Pa
2m + 2m udlægger	185 Pa	185 Pa
3m + 2m udlægger	220 Pa	220 Pa