



Energiøkonomiseret anlæg til større filtreringsopgaver. Anvendes til filtrering af slibestøv, blæse-/slyngrensingsstøv, skærerøg og støvfuldt luft indeholdende metal, sten, plast osv. eller fra håndtering af diverse pulverblandinger. Anlægget konstrueres til anvendelse i ATEX-zonerne 21-22 og er standard forsynet med en aflastningsmembran, beregnet til at bryde ved en eksplosion, hvorved anlægget aflastes og eksplosionen kontrolleres.

| Varianter                     | 1       | 2       |
|-------------------------------|---------|---------|
| Indsugning og råluftkammer:   | Zone 21 | Zone 21 |
| Renluftkammer og afkaststuds: | Zone 22 | Zone 21 |
| Omgivelser:                   | Zone 22 | Zone 21 |

Anlægget er som standard dimensioneret for KST 300 bar m/sek. og Pmax 10 bar (svarende til ST2).

**QFG-A:** Luftmængde: Op til 45.000m<sup>3</sup>/h  
 Vakuum: Op til 5.000Pa  
 Filterareal: 312 - 520m<sup>2</sup>

### Beskrivelse

- Forurenede luft ledes ind i anlæggets tilslutning i top af råluftkammer. Herved sikres downflow og forudskilning, hvilket er med til at reducere belastningen af selve filtermediet.
- Luften filtreres gennem lodret stående patronfiltre med indvendig filterkerne, hvilket optimerer renseseffekten.
- Differenstrykstyret rensning af filterpatroner gennem integreret trykluftsystem inkl. automatisk efterrens for optimeret regenerering af filterpatroner.
- Den rene luft ledes ud gennem studs i toppen af anlægget.
- Støvet samles i støvbeholder i bund af anlægget. Quicklock-justerbart støvbeholdersystem ophængt i ø400mm-systemflange.
- Eksplosionsmembran er placeret ved indsugningsstuds, hvilket minimerer slidet på membranen.

### Lavere driftsudgifter

Indløb med downflow og forudskilning samt optimeret filterrens sikrer lavere differenstryk over filterpatronen. Herved opnås længere driftstider med færre driftsstop samt lavere driftsudgifter (filtermaterialer, el og trykluftforbrug). Et-keglet udførelse, hvilket minimerer anlægsgudgifterne i forbindelse med affaldshåndtering.

### Enkel montage, tilslutning og operation

Filteranlægget leveres i to moduler, som samles på opstillingsstedet via udvendige flanger. Filterpatroner og styring leveres monteret. Tryklufttilslutning kobles nemt til på front af anlæg. Let tilgængelig aflæsning af differenstryk i filterstyringens digitale display placeret på servicesiden af anlægget. Filtre skiftes gennem frontlåde i siden af anlægget. Quicklock-justerbar støvbeholder på 4 drejelige hjul sikrer brugervenlig betjening af støvbeholder.



#### Service

Anlægget leveres med cejn-kobling inkl. han-del for let tilkobling af trykluft. Styret er placeret på anlægget i servicehøjde.



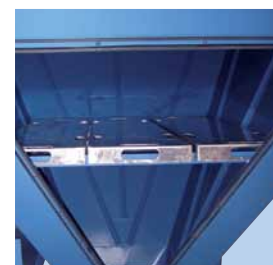
#### Støvbeholder

Bund af kegle afsluttes med ø400mm-systemflange. Standard 72L-støvbeholder (ekskl. sækkeindsats) med 4 drejelige hjul.



#### Nemt filterskift med begrænset støvudvikling

Udskiftning af patroner udføres via filternes bajonetophængning, som løsnes fra renluftkammer og indføres i sæk. Adgang via frontlåde.



#### Træderiste

Støvfugter fiksturer for indlæg af træderiste til brug ved filterskift. Inkl. ekstern opbevaringsbeholdning.

- Filtre:**
- Patronfiltre  $\varnothing$ 325mm. Længde: 1320mm
- Filterstyring:**
- Differenstrykstyring type ECO-S med automatisk efterrens. 230V AC (konstant)
  - Trykluft: 5,5 - 6,0 bar tør trykluft via cejnkobling inkl.  $\varnothing$ 10mm-slangenippel
  - Differenstryk kan ses i digitalt display, placeret på anlæg i servicehøjde
  - 1"-renseventiler forbundet til central tryklufttank i renluftkammer
- Filterskifte:** Udskiftning af patroner udføres nemt og støvreduceret via filtrenes bajonetophængning, som løsnes fra renluftkammer og indføres i sæk. Adgang via frontlåg.

**Filtermateriale:**

| Standard          | Materiale                                     | Anvendes til                                 |
|-------------------|---|--|
| G113              | Polyesterflis med PFPT-coating, antistatisk   | Statisk ladede eller hygroskopiske partikler |
| <b>Alternativ</b> |   |  |
| G116A             | Polyesterflis med teflon-membran, antistatisk | Finere statisk ladede støvarter              |

Filtrene opfylder kravene til udskilningsgrad for støvklasse M jf. DIN EN 60335-2-69 Bilag AA (udskilningsgrad > 99,9%).

**Eksplodingsmembran inkl. modflange:****Materiale:**

Membran: AISI 304  
Modflange: Galvaniseret

**Aflastningstryk: +0,1bar**

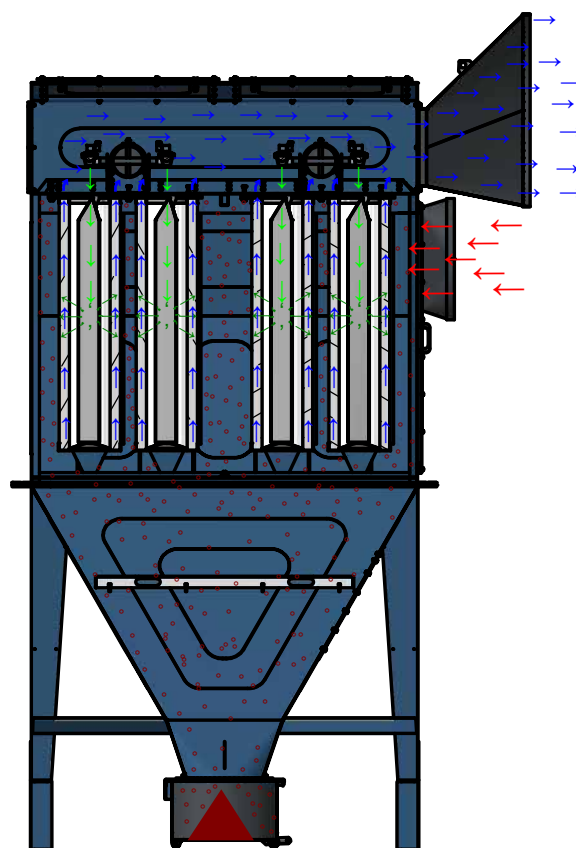
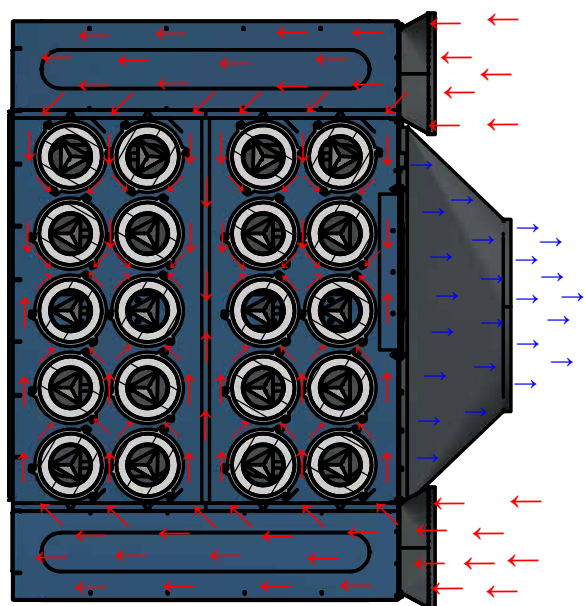
Aflastningsarealet er beregnet for det enkelte anlæg for  $K_{st} = 300$  bar m/sek og  $P_{max} = 10$  bar

Aflastningsmembranen er udformet som en enkelt enhed, hvilket giver en let konstruktion og dermed hurtig åbning. Membranen er specielt udviklet til aflastning af støvekspllosioner og giver en pålidelig sikring, da den aflaster på et tidligt stadium, allerede under optrækket til en eksplosion.

**BEMÆRK**

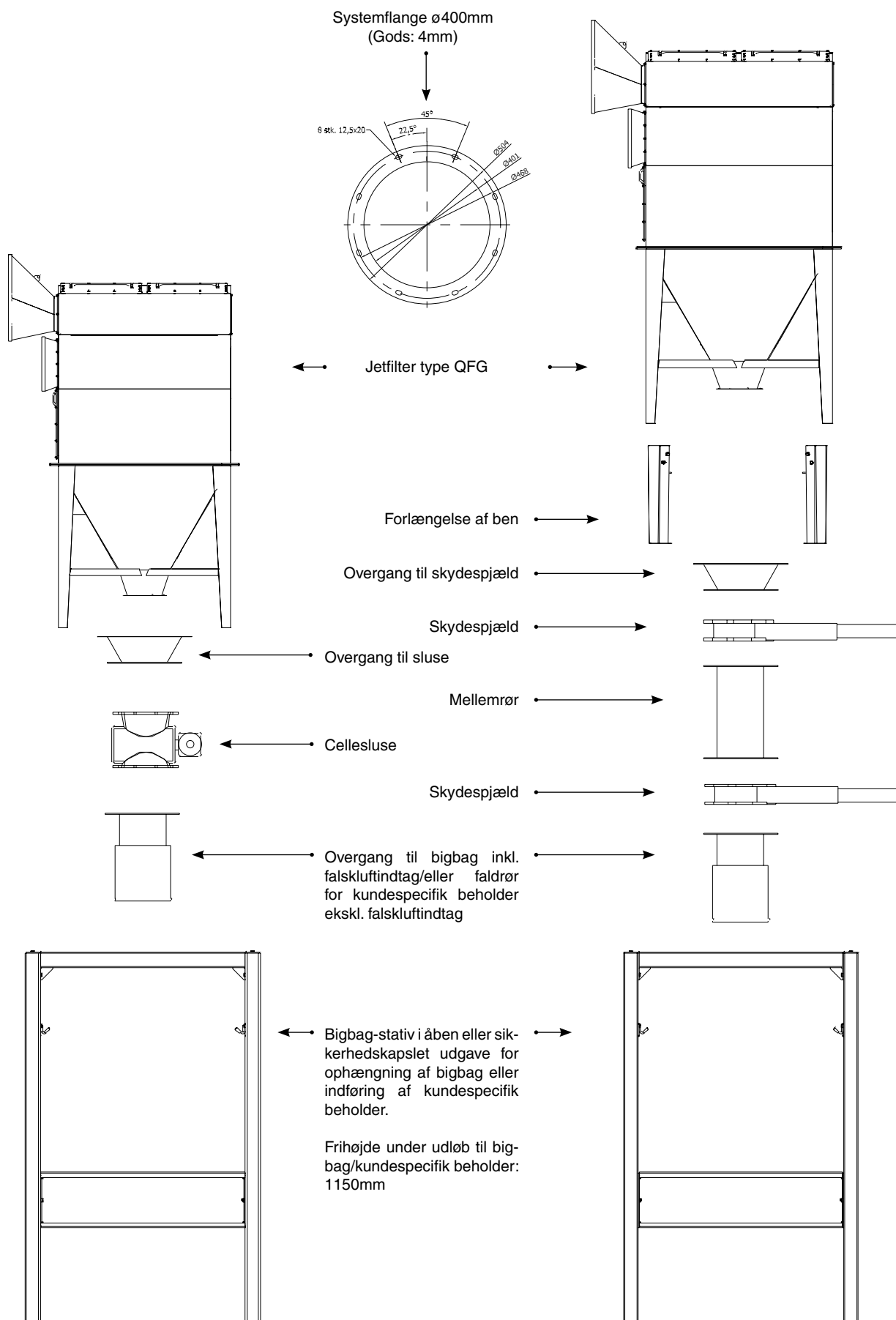
Ved opstilling af anlæg med aflastningsmembran skal man være opmærksom på den voldsomme trykbølge og den spredning af flammer, der vil forekomme i områder uden for aflastningsmembranen og opstille anlægget således, at eksplosionen ledes bort fra mennesker og bygningsdele.

Principskitse for flow gennem jetfilter type QFG:



Rev. 07.21 Ret til ændringer forbeholdes

## Principskitse for tilbehør til jetfilter type QFG:



Vi henviser til Gram prislister for det fulde program!

**Konstruktion/overflade:**

Jetfilter type QFG-A er konstrueret i henhold til:

- Maskindirektivet 2006/42/EF
- ATEX-direktivet 2014/34/EU
- EMC-direktivet 2014/30/EU
- Direktiv 2014/68/EU om trykbærende udstyr
- Lavspændingsdirektivet 2014/35/EU
- Harmoniserede standarder: EN 349, EN 4414, EN 12100, EN 60204-1, EN ISO 13857
- Øvrige standarder: ISO 3746

Filterhuset er opbygget i 2mm sort stålplade, fuldsvejst filterkabinet

Overflade pulverlakeret RAL 5007/7011 struktur

**Desuden kan leveres:**

- Udførelse behandlet og lakeret for udendørs montage
- Kontraspjæld type KTR for placering i rørføring
- 150L-støvbeholder med sækkeindsats\*
- Understel og overgange for bigbag og faldrør for kundespecifikke beholdere
- ½"-vandudskiller med manometer og reduktionsventil
- Temperaturføler type RT101 samt alarmgivere
- Precoateringsanlæg type PCA
- Precoat 11,5kg i sæk

\*Bemærk: Anlægshøjde øges med 330mm

Jetfilter type QFG-A fås i størrelser, som vist i nedenstående skemaer.

Kontakt os gerne for hjælp til valg af optimalt anlæg under hensyntagen til luftmængde, støvtype og -mængde, driftstider osv.

**Jetfilter type QFG-A (max. 5.000Pa):**

**ATEX-zone: 21/22 / 21/21**

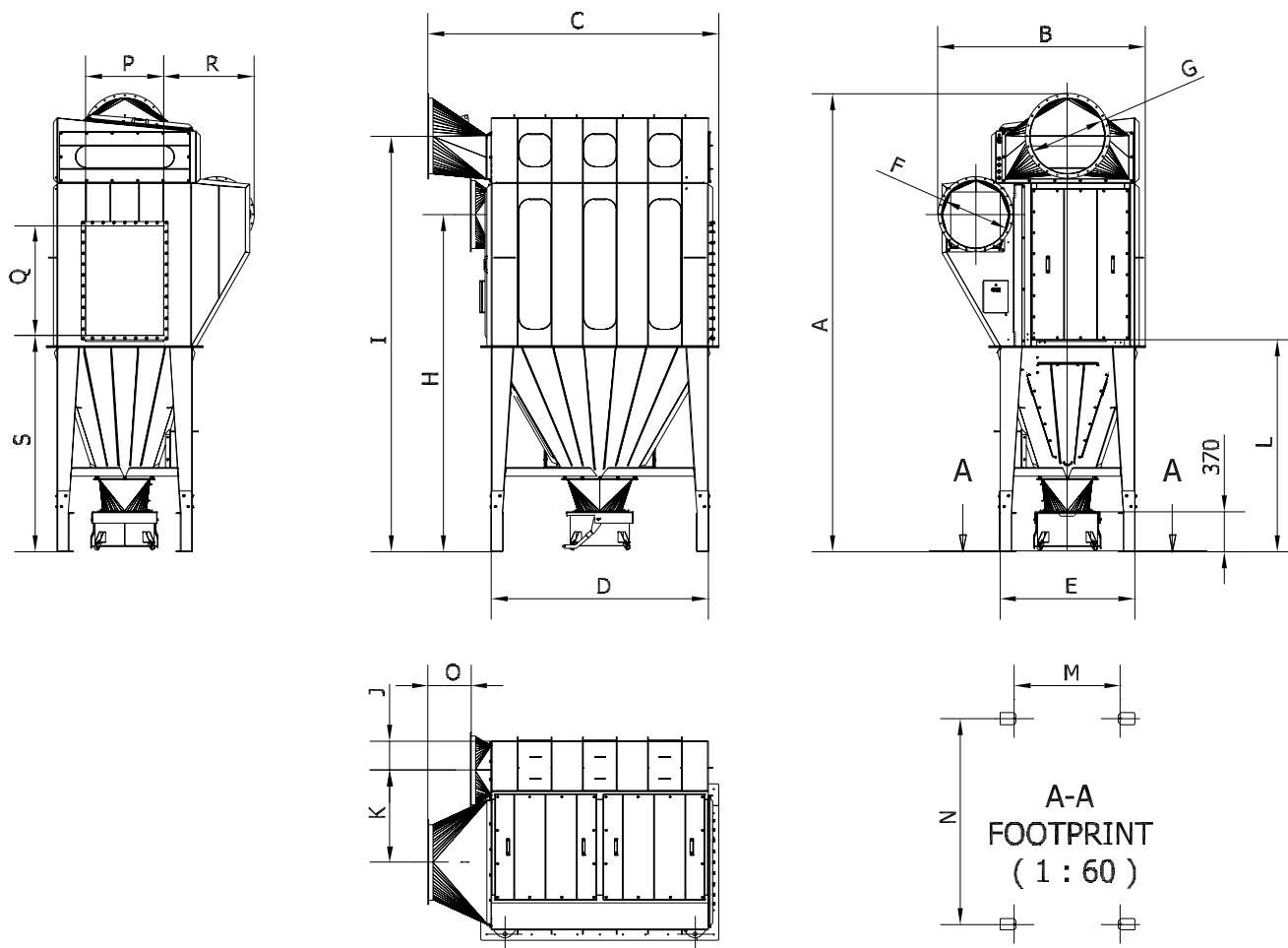
| Type      | ATEX zone 21/22<br>Order no. | ATEX zone 21/21<br>Order no. | $\Delta$ P start/stop <sup>2)</sup><br>[Pa] | Filter element <sup>1)</sup><br>[pc.] | Valve<br>[pc.] | G113 filter area<br>[m <sup>2</sup> ] | Compressed-air<br>[L/min.] | Container (stand.)<br>[L] | Container (option <sup>3)</sup> )<br>[L] | [kg] |
|-----------|------------------------------|------------------------------|---|---------------------------------------|----------------|---------------------------------------|----------------------------|---------------------------|--|------|
| QFG-A 312 | 10 410 000                   | 10 410 500                   | 200/2000                                    | 12                                    | 12             | 312                                   | 30                         | 1x72                      | 1x150                                    | 1411 |
| QFG-A 416 | 10 411 000                   | 10 411 500                   | 200/2000                                    | 16                                    | 16             | 416                                   | 30                         | 1x72                      | 1x150                                    | 1690 |
| QFG-A 520 | 10 412 000                   | 10 412 500                   | 200/2000                                    | 20                                    | 20             | 520                                   | 30                         | 1x72                      | 1x150                                    | 1859 |

<sup>1)</sup> Filterpatron  $\varnothing 325 \times 1320\text{mm}/\varnothing 13,5\text{mm}$ , 26m<sup>2</sup>, G113 (08 129 400)

<sup>2)</sup> Tryktab angivet over filterpatron.

<sup>3)</sup> Bemærk venligst, at anlægshøjden øges med 330mm.

Jetfilter type QFG-A 312 - 520:



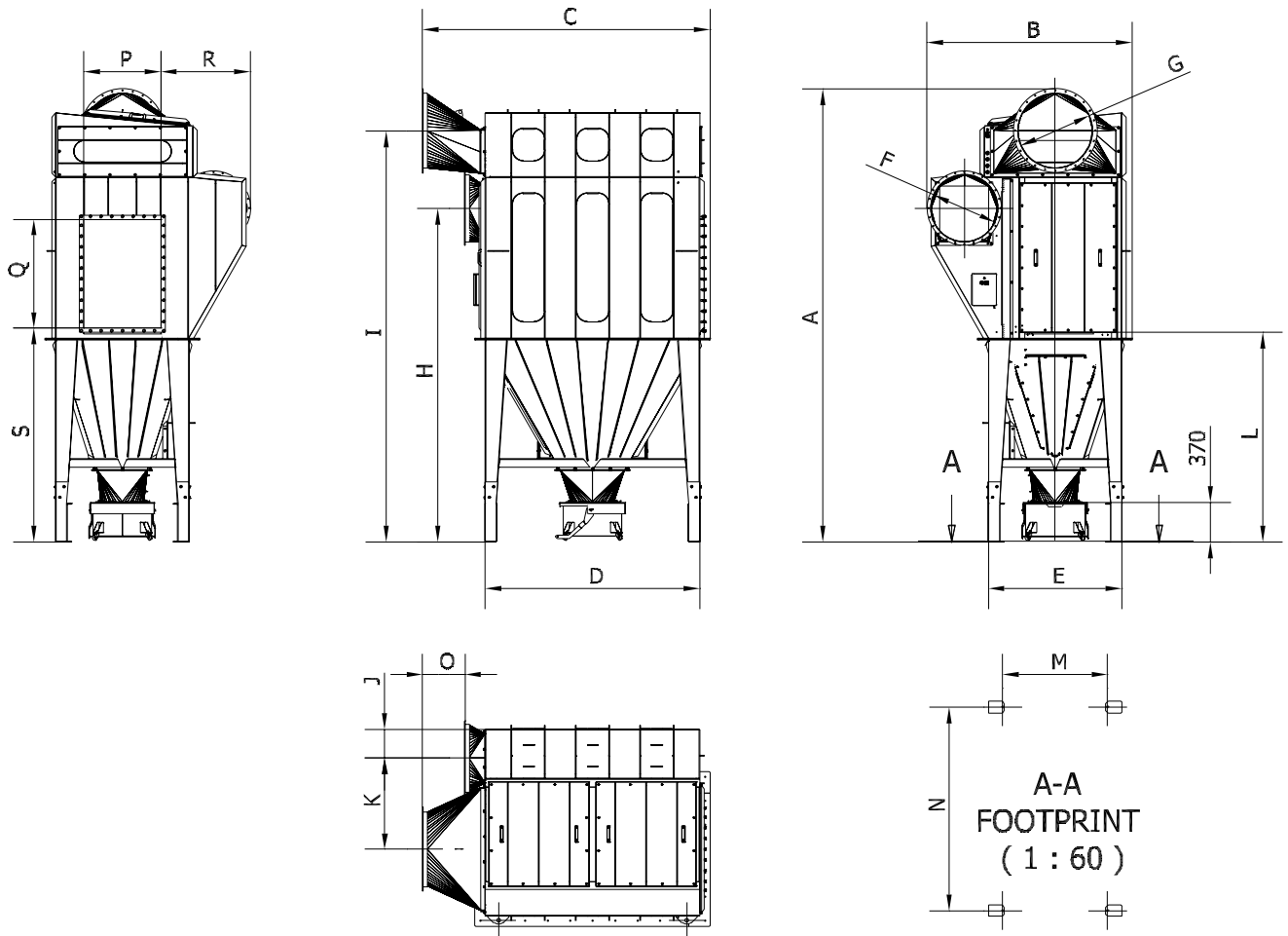
Jetfilter type QFG-A (max. 5.000Pa):  
ATEX-zone: 21/22

| Type      | Gram no.   | A    | B    | C    | D    | E    | F    | G     | H    | I    | J   | K    | L    | M    | N    |
|-----------|------------|------|------|------|------|------|------|-------|------|------|-----|------|------|------|------|
| QFG-A 312 | 10 410 000 | 4235 | 1920 | 2691 | 2010 | 1250 | ø630 | ø700  | 3118 | 3842 | 272 | 850  | 1957 | 981  | 1903 |
| QFG-A 416 | 10 411 000 | 4089 | 2684 | 2687 | 2015 | 1616 | ø500 | ø800  | 3068 | 3649 | 272 | 1055 | 1957 | 1340 | 1903 |
| QFG-A 520 | 10 412 000 | 4380 | 3170 | 2688 | 2016 | 2015 | ø630 | ø1000 | 3118 | 3840 | 272 | 1255 | 1957 | 1740 | 1904 |

| Type      | Gram no.   | O   | P    | Q    | R    | S    |
|-----------|------------|-----|------|------|------|------|
| QFG-A 312 | 10 410 000 | 393 | 720  | 1020 | 838  | 1997 |
| QFG-A 416 | 10 411 000 | 393 | 1020 | 1020 | 832  | 1997 |
| QFG-A 520 | 10 412 000 | 393 | 1020 | 1020 | 1075 | 1997 |

Ret til ændringer forbeholdes  
Rev. 07.21

Jetfilter type QFG-A 312 - 520:



Jetfilter type QFG-A (max. 5.000Pa):  
ATEX-zone: 21/21

| Type      | Gram no.   | A    | B    | C    | D    | E    | F    | G     | H    | I    | J   | K    | L    | M    | N    |
|-----------|------------|------|------|------|------|------|------|-------|------|------|-----|------|------|------|------|
| QFG-A 312 | 10 410 500 | 4235 | 1920 | 2691 | 2010 | 1250 | ø630 | ø700  | 3118 | 3842 | 272 | 850  | 1957 | 981  | 1903 |
| QFG-A 416 | 10 411 500 | 4089 | 2684 | 2687 | 2015 | 1616 | ø500 | ø800  | 3068 | 3649 | 272 | 1055 | 1957 | 1340 | 1903 |
| QFG-A 520 | 10 412 500 | 4380 | 3170 | 2688 | 2016 | 2015 | ø630 | ø1000 | 3118 | 3840 | 272 | 1255 | 1957 | 1740 | 1904 |

| Type      | Gram no.   | O   | P    | Q    | R    | S    |
|-----------|------------|-----|------|------|------|------|
| QFG-A 312 | 10 410 500 | 393 | 720  | 1020 | 838  | 1997 |
| QFG-A 416 | 10 411 500 | 393 | 1020 | 1020 | 832  | 1997 |
| QFG-A 520 | 10 412 500 | 393 | 1020 | 1020 | 1075 | 1997 |