

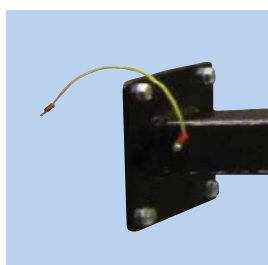


RGF-A 2000 - 9000

- Für ATEX-Zone 21/1 (2D/2G)
- Sehr großes Bewegungsmuster - senkrecht
- Sehr leichtgängiger Punktabsaugarm
- RGF-A kann frei 360° drehen, um Schlauch zu entlasten
- Montagebeschlag für Wand
- Länge 2 - 4m wird mit Nippel an Kanal angeschlossen
- Länge 5 - 9m wird mit Schlauch an Kanal (nicht einschl.) angeschlossen
- Konstruktion mit Außen-Gestängesystem
- Strömungstechnisch optimierter Trichter
- Geeignet für Schweißrauch, leichten Staub und Gasen

ATEX-Zone 21 und 1

- Schlauch Typ S9-A in elektrisch leitfähigem Polyethylen mit Spirale in Federstahldraht
- Schlauchhalter in Kunststoff
- Arm auf elektrischen Widerstand im Schutzleiterkreis 2 - 30 Ohm geprüft. Widerstand von Oberfläche des Arms zu Erde muß weniger als 1G Ohm betragen.
- Arm mit Erdleitung für Erdung nach Montage hergestellt (siehe oben)
- Trichter mit manueller Klappe ausgestattet. Packung in Klappe: Gewebegummi und Handgriff aus Kunststoff.



RGF-A 2000 - 4000
Wandbeschlag mit Erdungskabel.



Bogen
Boden des Bogens mit Erdungskabel-Verbindung an Parallelogramm.



Gelenk
Zwischenplatten am Top-Gelenk mit Entlastungskabel zwischen den Konstruktionsteilen.



Trichter
Trichter-Zusatzgelenk und Außenarm durch Erdungskabeln verbunden. Trichter kann in zwei Richtungen gewinkelt werden.

Durchmesser	Schlauchtyp	Max. Vakuum	Klappe	Siehe Seite
ø100-ø160mm	S9-A	1500 Pa	Ja	Gruppe 8

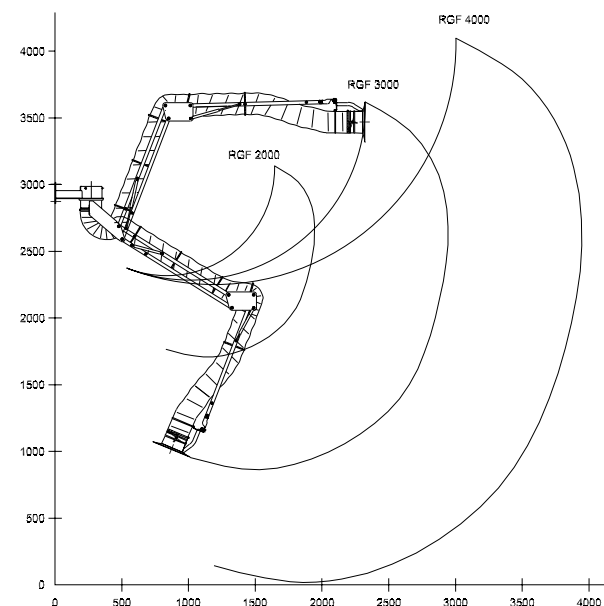
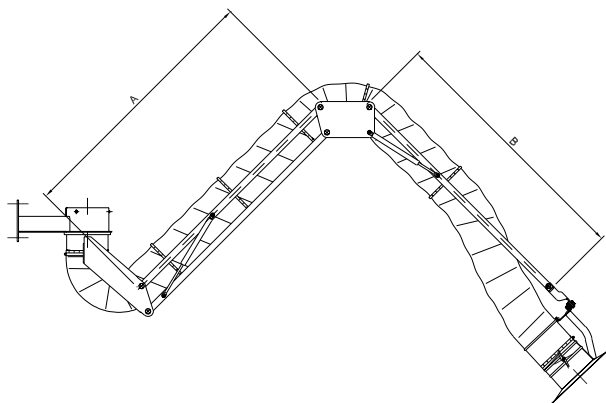
RGF-Arm ist mit einem Gestänge außerhalb des Schlauchs konstruiert. Dies minimiert den Verschleiß, der Luftdurchfluß wird erhöht und Wartung und Justierung werden erleichtert.



Farbe: RAL 9005/Farbkode 9965 Silber (Struktur)

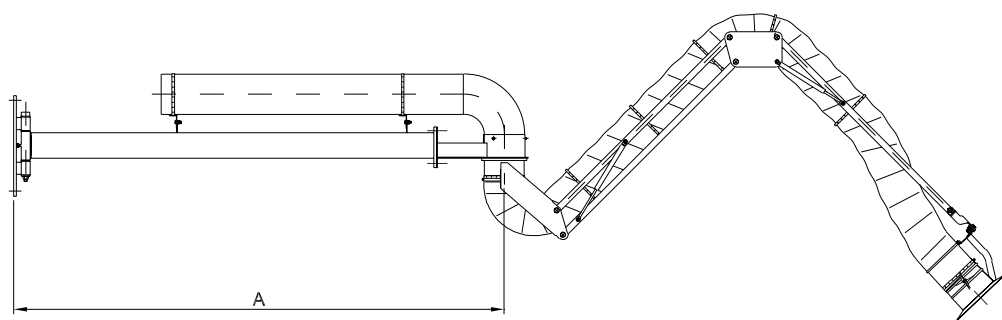
Typ RGF-A 2000 - 4000:

Reichweite RGF-A 2000 - 4000 (ø160mm):



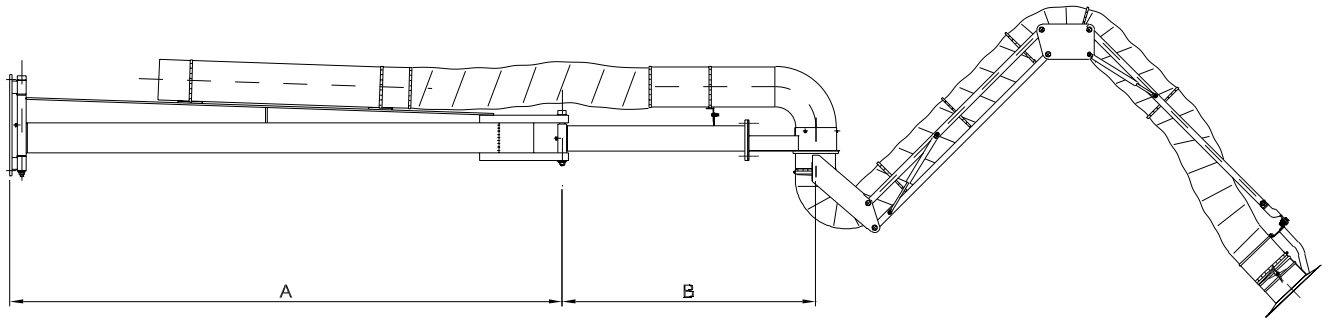
Typ	Bestell-Nr.	A	B	Schlauchdurchmesser
RGF-A 2000	10 123 000	500	500	ø100-ø160mm
RGF-A 3000	10 123 050	1000	1000	ø100-ø160mm
RGF-A 4000	10 123 100	1500	1500	ø100-ø160mm

Punktabsaugarm Typ RGF-A mit Ausleger/einfachem Schwenkarm:



Typ	A	Schlauchdurchmesser	Reichweite (ø160mm)
RGF-A 4000E	1050	ø125-ø160mm	3950
RGF-A 5000	1950	ø125-ø160mm	4850

Ausleger/doppelter Schwenkarm, Max. 9m (kann gegen die Wand geklappt werden):

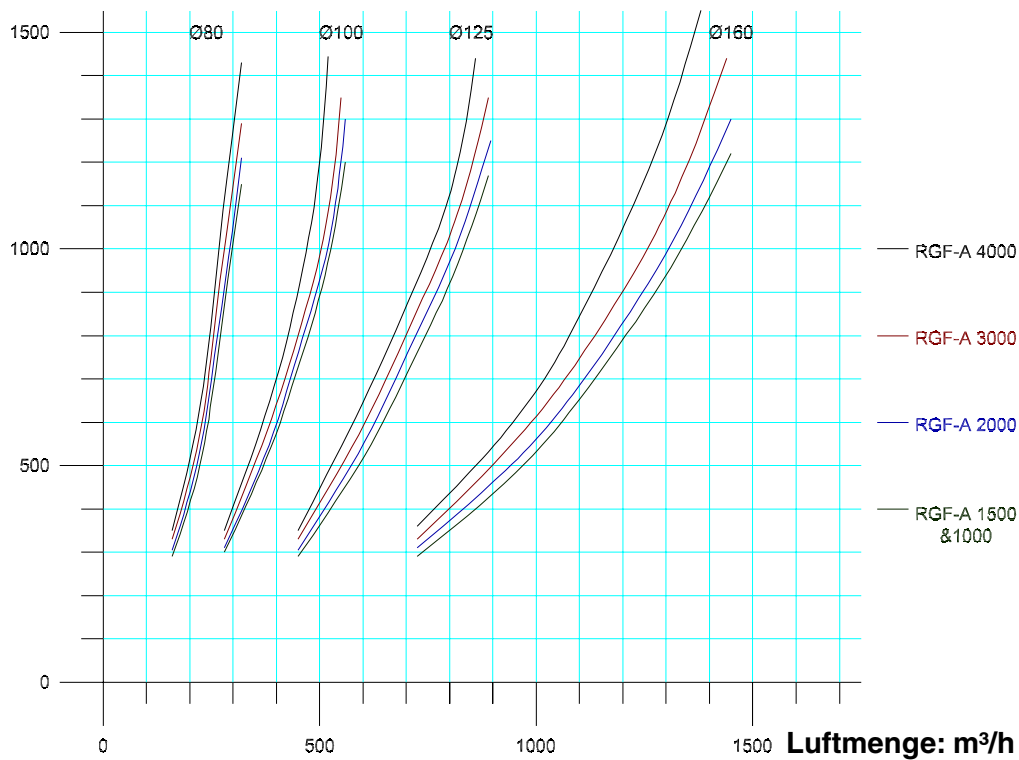


Typ	A	B	Schlauchdurchmesser	Reichweite (ø160mm)
RGF-A 6000	2185	1000	ø125-ø160mm	6085
RGF-A 7000	2185	1895	ø125-ø160mm	6980
RGF-A 8000	3185	1895	ø125-ø160mm	7980
RGF-A 9000	3185	1895	ø125-ø160mm	8980

Druckverlustkurve für RGF-A 1000 - 4000 (ø80 - ø160mm):

Druckverlust: Pa

Druckverlust RGF-A punktabsaugarm



Druckverlusttabelle für Ausleger für RGF-A (ø125 - ø160mm) sowie Reichweite:

Durchmesser	ø125mm	ø160mm
bei m³/h	600	1000
2m Ausleger	70 Pa	70 Pa
2m + 1m Ausleger	150 Pa	150 Pa
2m + 2m Ausleger	185 Pa	185 Pa
3m + 2m Ausleger	220 Pa	220 Pa