

**For ATEX-zone 22/22**

Centrifugalventilator med åben ventilatorvinge, der anvendes til punktudsugning fra luftforurenende eller spångivende arbejdsprocesser. Transporteret luft må ikke indeholde klæbende eller klistrende dampe, støv og spåner.

- Ventilator og gnisthæmmende forring er bygget efter norm EN 14986

**Arbejdsområde:**

Max tryk: 3.400Pa

Max luftmængde: 16.000m<sup>3</sup>/h

Max. støvmængde: 100g/m<sup>3</sup>, ikke klæbende  
Max. partikelstr.: 80x20x3mm, ikke klæbende.

Temperatur: Udsuget luft (transportluft i ventilator) = max. 60°C  
Rumtemperatur: max. 40°C

**Konstruktion:**

Radialventilator med åben ventilatorvinge monteret i fuldsvejst stål kabinet og med direkte koblet motor.

**Model:** O (Transport of chips)

**Vinge:** Løbehjul type T-G, åben vinge med bagudrettede lige, selvrensende skovlblade  
Statisk/dynamisk afbalanceret jf. ISO 14694 (BV3 G 6,3)

**Hus:** Opsvejst i 3 eller 4mm stålplade  
Gnisthæmmende forring udført i kobber

Ventilatorhuset kan monteres med varierende udløbspositioner (RD0, RD45 RD90, RD135p, RD270 og RD 315)

Standard lakering:

Leveres standard i galvaniseret udførelse. Derefter pulverlakeret (RAL 5007).

**Motor:** B3+B5 flangemotor

3x400V 50Hz (3-fasede motorer 3x400VAC kan med specialmotor frekvensreguleres. Motoren skal være mærket med frekvensreguleringsdata.)

Motor zone 22: II 3D Ex - IIB T120°C

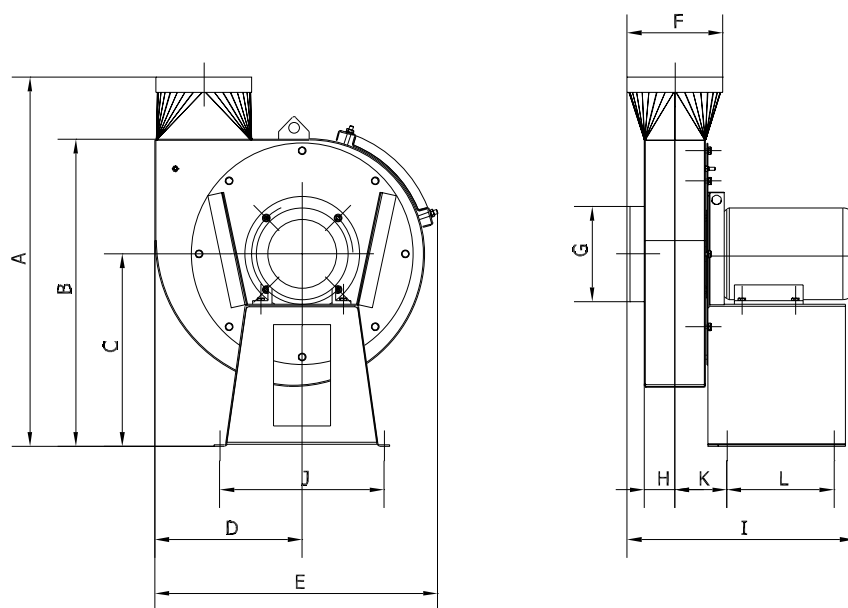
Ventilator type RV-A-O er fremstillet specielt for den udvalgte ATEX-zone og forsynet med ATEX-certifikat fra fabrik.

**Konstrueret og testet i henhold til:**

- Maskindirektiv 2006/42/EF
- ATEX-direktiv 2014/34/EU
- EMC-direktiv 2014/30/EU
- Lavspændingsdirektiv 2014/35/EU
- EN 1127-1
- EN 12100
- EN ISO 12499
- EN ISO 13857
- ISO 14694
- EN 14986
- ISO 3746
- ISO 5801
- ISO 60079-(0+A11)-(1)-(7)-(14)-(15)-(31)
- ISO 60204-1
- EN 60529+A1+A2
- IEC 60034-(1)-(2-1)-(5)-(6)-(7)-(8)-(9)-(12)-(14)-(30-1)
- EN ISO 80079-36

Type	Varenr. ATEX zone 22
RV-A 35/3-O2	10 322 420
RV-A 45-O2	10 322 470
RV-A 50-O2	10 322 520
RV-A 60-O2	10 322 570
RV-A 70-O2	10 322 620
RV-A 80-O2	10 322 955
RV-A 85-O2	10 322 965
RV-A 90-O2	10 322 975

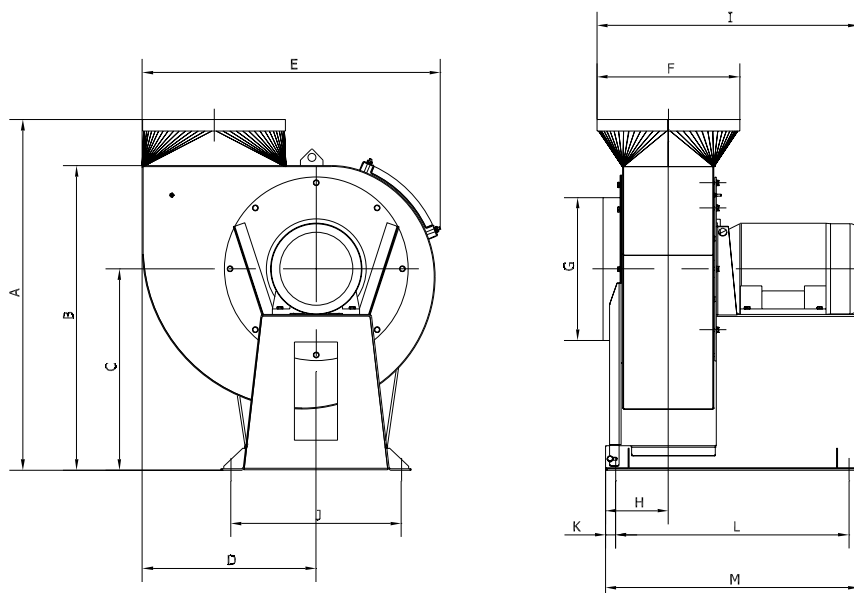
Type	Volt [V]	Polet	[kW]	Max. amp.	Startstrøm	Vægt [kg]
RV-A 35/3-O2	3x400	2	5,50	11,50	88,20	104,0
RV-A 45-O2	3x400	2	7,50	14,50	113,40	125,0
RV-A 50-O2	3x400	2	11,00	20,60	158,00	145,0
RV-A 60-O2	3x400	2	15,00	27,80	216,00	225,0
RV-A 70-O2	3x400	2	22,00	39,90	319,80	280,0
RV-A 80-O2	3x400	2	30,00	53,50	397,50	355,0
RV-A 85-O2	3x400	2	37,00	64,00	487,50	370,0
RV-A 90-O2	3x400	2	45,00	78,80	592,80	450,0



Type	A	B	C	D	E	F	G	H	I	J	K	L
RV-A 35/3-O2	966	804	503	385	740	ø250	ø250	80	594	430	136	280
RV-A 45-O2	1012	829	515	465	863	ø315	ø315	137	737	500	193	300
RV-A 50-O2	1017	829	515	507	886	ø400	ø400	161	870	500	217	300

Bemærk: Mål på studse er nippelmål

Ret til ændringer forbeholdes  
Rev. 01,20

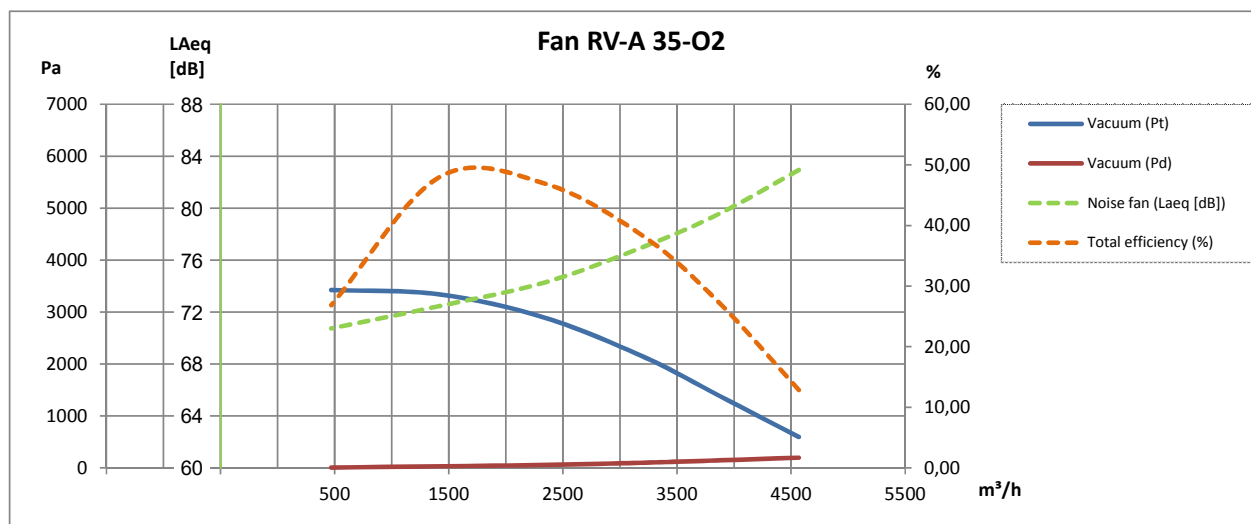


Type	A	B	C	D	E	F	G	H	I	J	K	L	M
RV-A 60-O2	1229	1066	705	610	1045	ø500	ø500	220	917	598	35	818	888
RV-A 70-O2	1230	1066	705	674	1110	ø630	ø630	236	1089	598	35	850	920
RV-A 80-O2	1398	1145	739	806	1279	ø800	ø800	249	1254	600	35	896	946
RV-A 85-O2	1398	1145	739	806	1279	ø800	ø800	262	1266	600	35	901	971
RV-A 90-O2	1398	1145	739	806	1279	ø800	ø800	274	1343	600	35	926	996

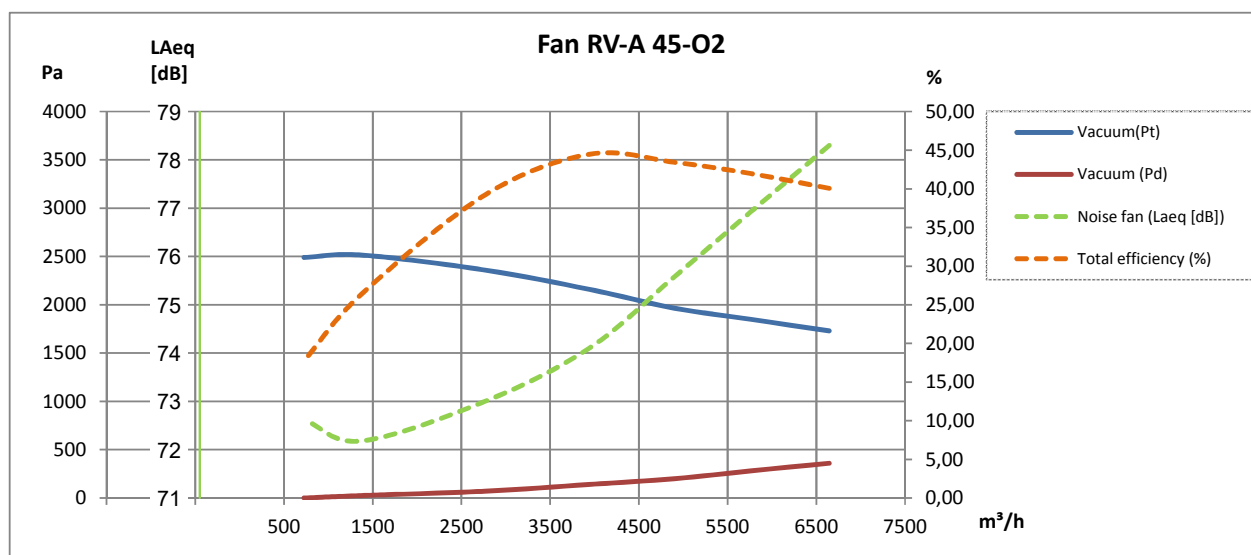
Bemærk: Mål på studse er nippelmål



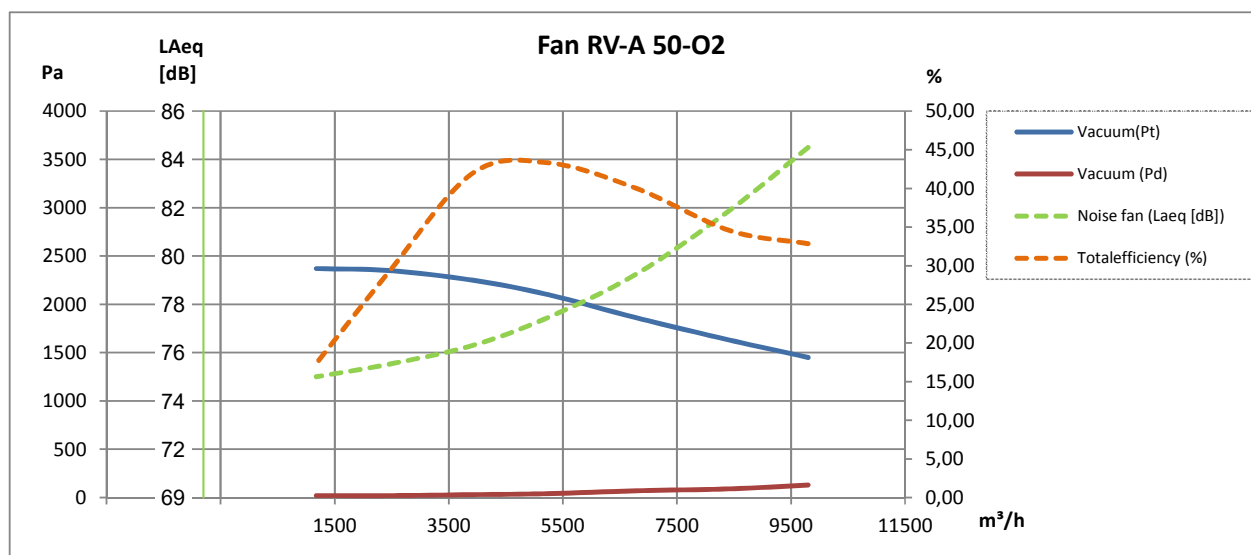
2-polet:



2-polet:



2-polet:

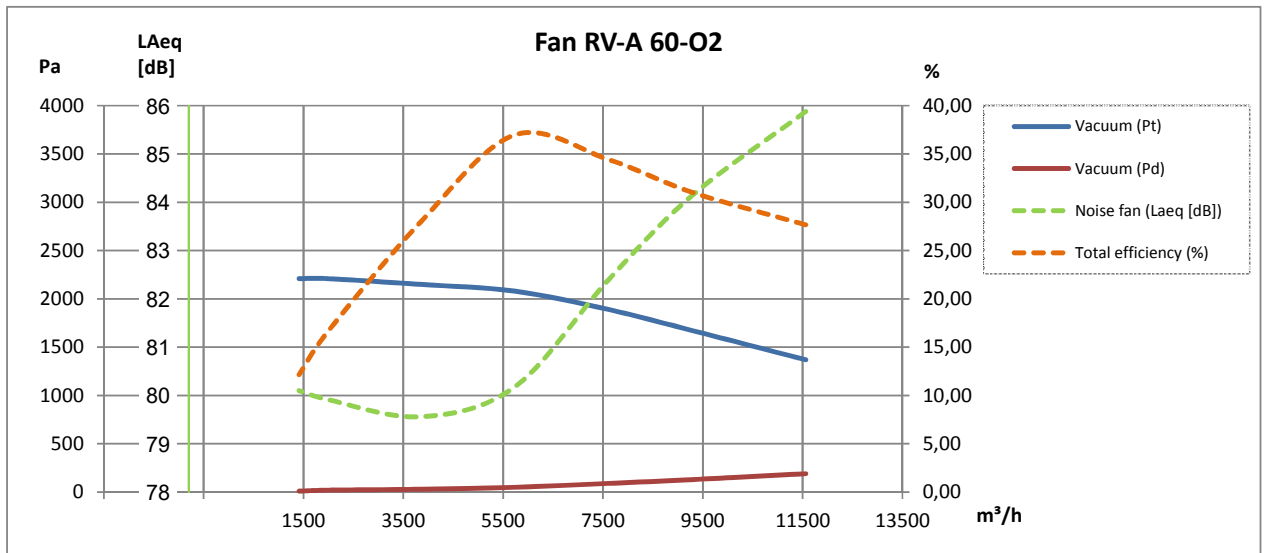


Rev. 01.20 Ret til ændringer forbeholdes

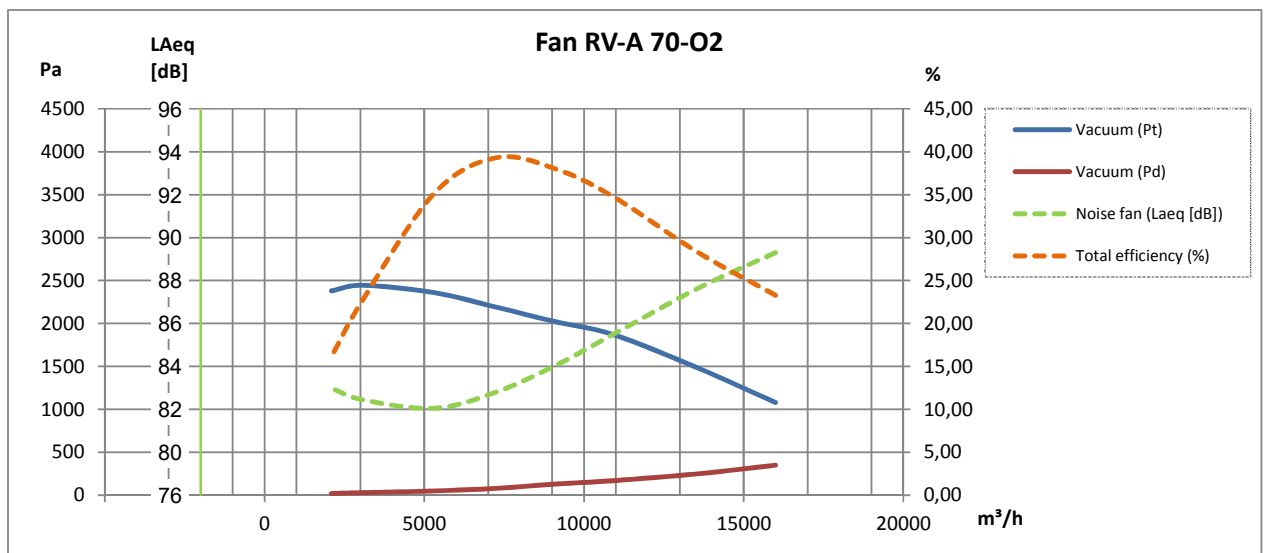




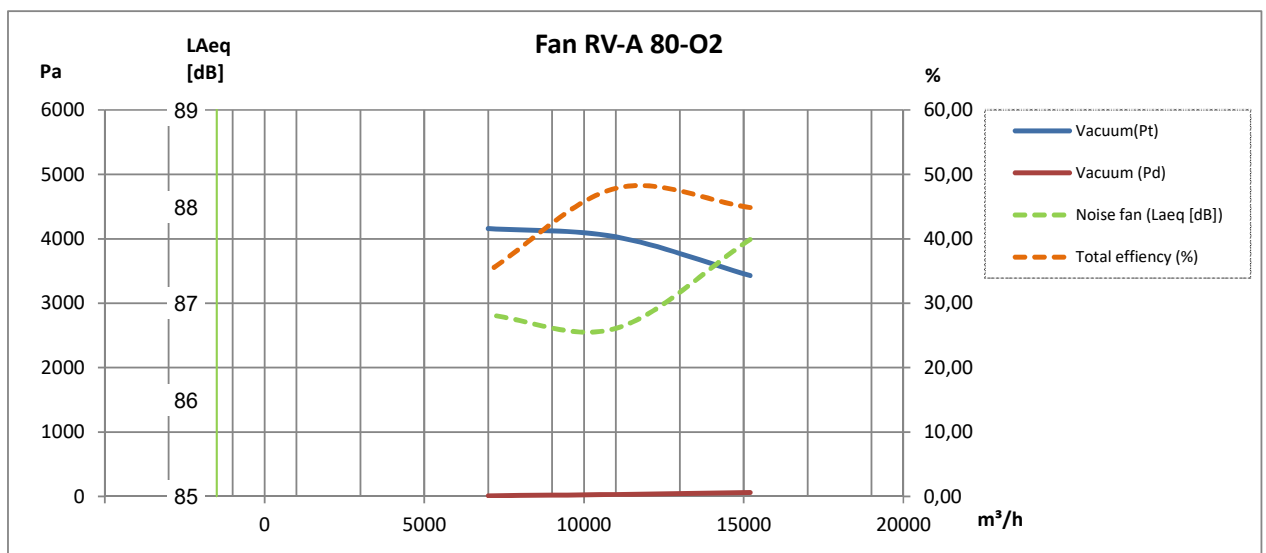
2-polet:



2-polet:

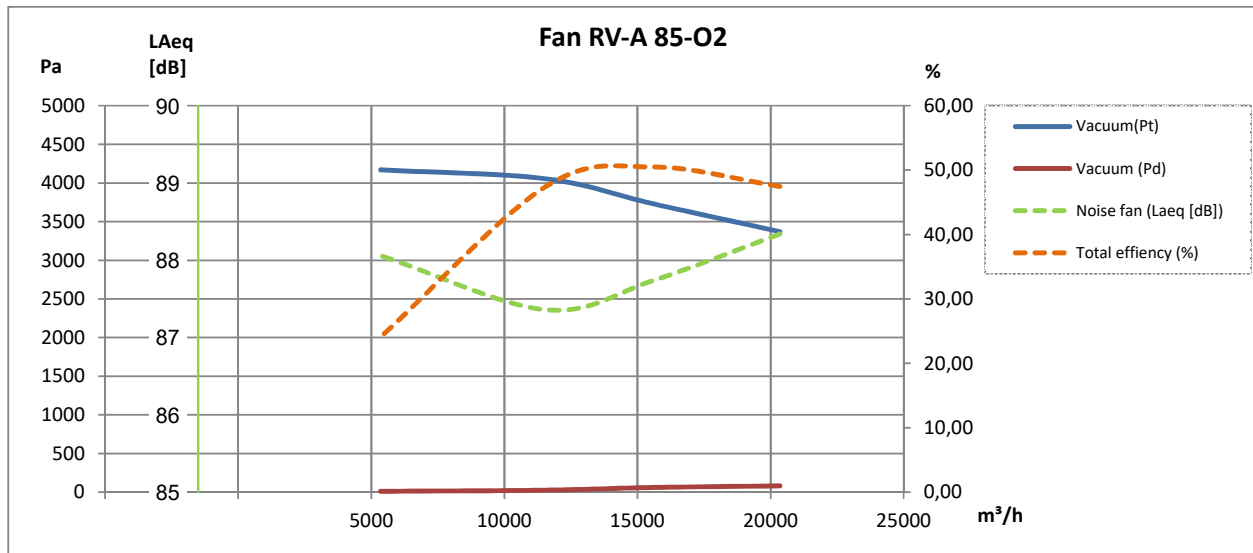


2-polet:

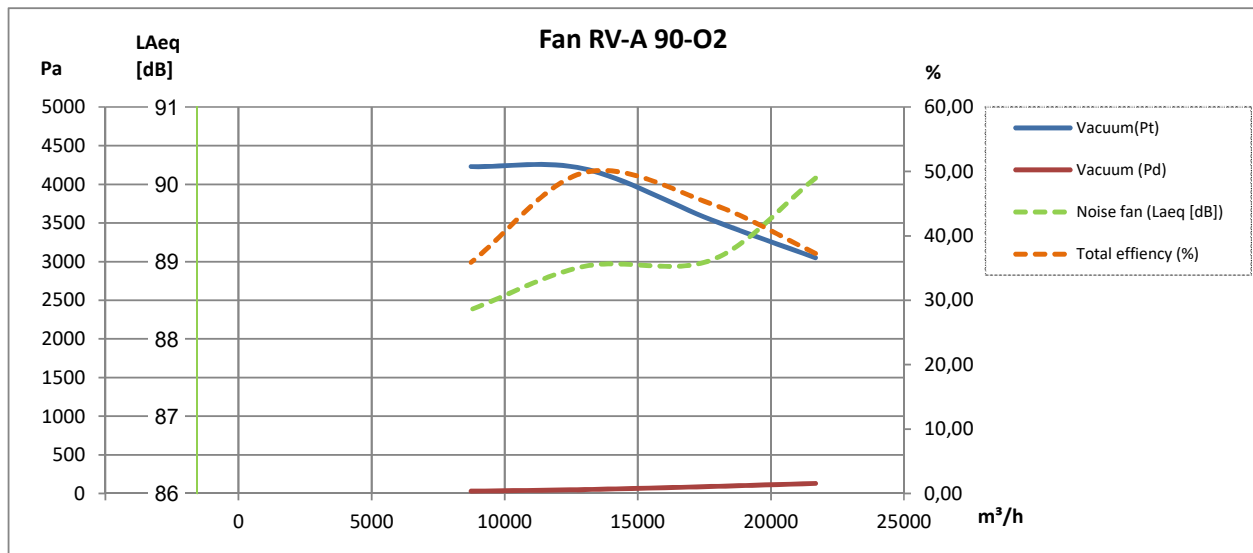




2-polet:



2-polet:



Rev. 01.20 Ret til ændringer forbeholdes



Der tilbydes ikke lydæmningskabinetter til ventilator type RV-A-O grundet materialetransport!

### Ventilatorvinger:

Type	Nav [mm]	Ventilator type**	[Hz]	Varenr.
RV 35	ø28	O2	50	03 401 205
RV 45	ø38	O2	50	03 406 605
RV 50	ø38	O2	50	03 410 605
RV 60	ø42	O2	60	03 415 20501
RV 70	ø48	O2	60	03 417 405
RV 80	ø55	O2	60	03 418 20501
RV 85	ø55	O2	60	03 418 60501
RV 90	ø55	O2	60	03 419 20501

\*\*Open Transport



### Desuden kan leveres:

- Trykvagt i ATEX-udførelse
- Montagebeslag
- Vibrationsdæmpere
- Sikkerhedsgitter
- FLEX fleksibel forbindelse
- Frekvensomformer
- Termistorrelæ
- Tryktransmitter

Foto:

ABB Frekvensomformer type ACH 580

- Husk anvendelse af ATEX-godkendt termistorrelæ - se prislister