



## Für ATEX-Zone 22/22

Zentrifugalventilator mit offenem Ventilatorrad, der für Punktabsaugung von verschmutzenden oder späneerzeugenden Arbeitsprozessen angewandt wird. Transportierte Luft darf nicht klebende oder klebrige Dämpfe, Staub und Späne enthalten.

- Ventilator und funkenhemmender Vorring sind gemäß Norm EN 14986 hergestellt

### Arbeitsbereich:

Max. Druck: 3.400Pa

Max Luftmenge: 16.000m<sup>3</sup>/h

Max. Staubmenge: 100g/m<sup>3</sup>, nicht-klebrig

Max. Partikelgrößen: 80x20x3mm, nicht-klebrig

Temperatur: Abgesaugte Luft (Transportluft im Ventilator) = Max. 60°C

Raumtemperatur: Max. 40°C

### Konstruktion:

Radialventilator mit offenem Ventilatorrad montiert in vollgeschweißtem Stahlgehäuse und mit direkt gekoppeltem Motor.

**Modell:** O (Transport of chips)

**Rad:** Laufrad Typ T-G. Offenes Rad mit rückwärtig geraden, selbstreinigenden Schaufeln  
Statisch/dynamisch ausgewuchtet gemäß ISO 14694 (BV3 G 6,3)

**Gehäuse:** In 3 oder 4mm Stahlplatte vollgeschweiß

Funkenhemmender Vorring in Kupfer hergestellt

Ventilatorgehäuse kann mit unterschiedlich Auslaufpositionen montiert werden (RD0, RD45 RD90, RD135, RD180, RD225, RD270 und RD 315)

Standard Lackierung:

Wird Standard in verzinkter Ausführung geliefert. Anschließen pulverlackiert (RAL 5007).

**Motor:** B3+B5 Flanschmotor

3x400V, 50Hz (3-phasige Motoren 3x400VAC können mit Sondermotor frequenzreguliert werden. Der Motor muß mit frequenzregulierungsdaten gekennzeichnet sein.)

Motor Zone 22: II 3D Ex - IIB T120°C

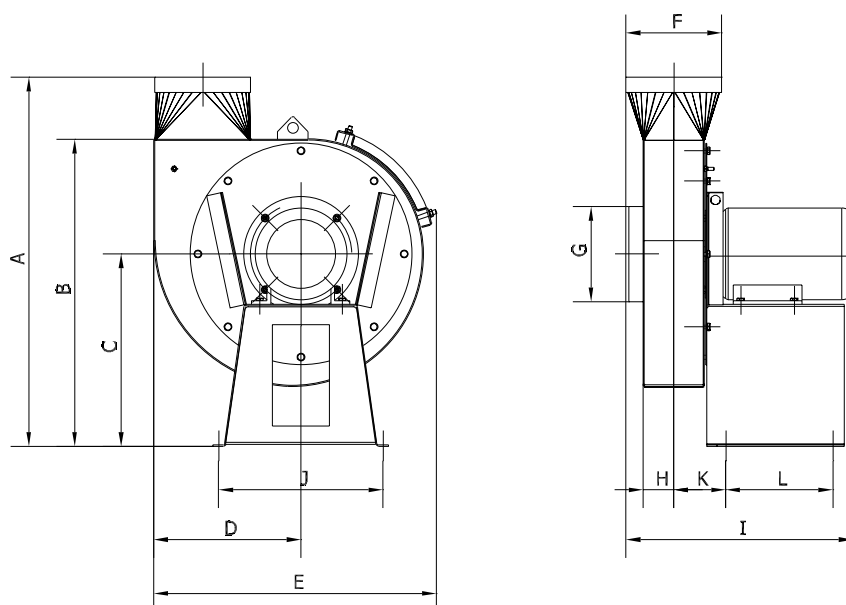
Ventilator Typ RV-A-O ist besonders für die ausgewählte ATEX-Zone hergestellt und mit ATEX-Zertifikat ab Werk ausgestattet.

### Konstruiert und geprüft gemäß:

- Maschinenrichtlinie 2006/42/EG
- ATEX-Richtlinie 2014/34/EU
- EMV-Richtlinie 2014/30/EU
- Niederspannungsrichtlinie 2014/35/EU
- EN 1127-1
- EN 12100
- EN ISO 12499
- EN ISO 13857
- ISO 14694
- EN 14986
- ISO 3746
- ISO 5801
- ISO 60079-(0+A11)-(1)-(7)-(14)-(15)-(31)
- ISO 60204-1
- EN 60529+A1+A2
- IEC 60034-(1)-(2-1)-(5)-(6)-(7)-(8)-(9)-(12)-(14)-(30-1)
- EN ISO 80079-36

Typ	Bestell-Nr. ATEX zone 22
RV-A 35/3-O2	10 322 420
RV-A 45-O2	10 322 470
RV-A 50-O2	10 322 520
RV-A 60-O2	10 322 570
RV-A 70-O2	10 322 620
RV-A 80-O2	10 322 955
RV-A 85-O2	10 322 965
RV-A 90-O2	10 322 975

Typ	Volt [V]	Polig	[kW]	Max. Amp.	Startstrom	Gewicht [kg]
RV-A 35/3-O2	3x400	2	5,50	11,50	88,20	104,0
RV-A 45-O2	3x400	2	7,50	14,50	113,40	125,0
RV-A 50-O2	3x400	2	11,00	20,60	158,00	145,0
RV-A 60-O2	3x400	2	15,00	27,80	216,00	225,0
RV-A 70-O2	3x400	2	22,00	39,90	319,80	280,0
RV-A 80-O2	3x400	2	30,00	53,50	397,50	355,0
RV-A 85-O2	3x400	2	37,00	64,00	487,50	370,0
RV-A 90-O2	3x400	2	45,00	78,80	592,80	450,0

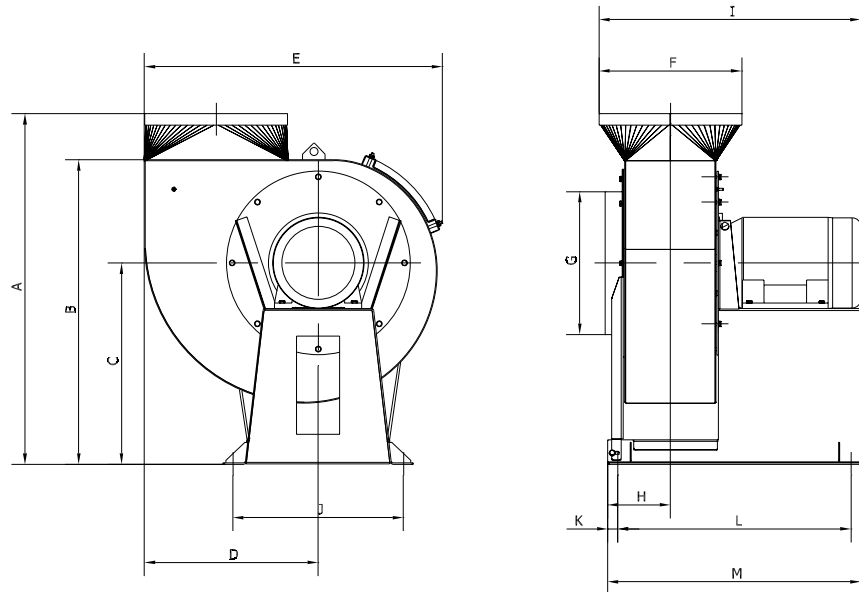


Typ	A	B	C	D	E	F	G	H	I	J	K	L
RV-A 35/3-O2	966	804	503	385	740	ø250	ø250	80	594	430	136	280
RV-A 45-O2	1012	829	515	465	863	ø315	ø315	137	737	500	193	300
RV-A 50-O2	1017	829	515	507	886	ø400	ø400	161	870	500	217	300

Bitte, bemerken: Stutzenmaße sind Nippelmaß

Recht auf Änderungen bleibt vorbehalten.

Rev. 01,20

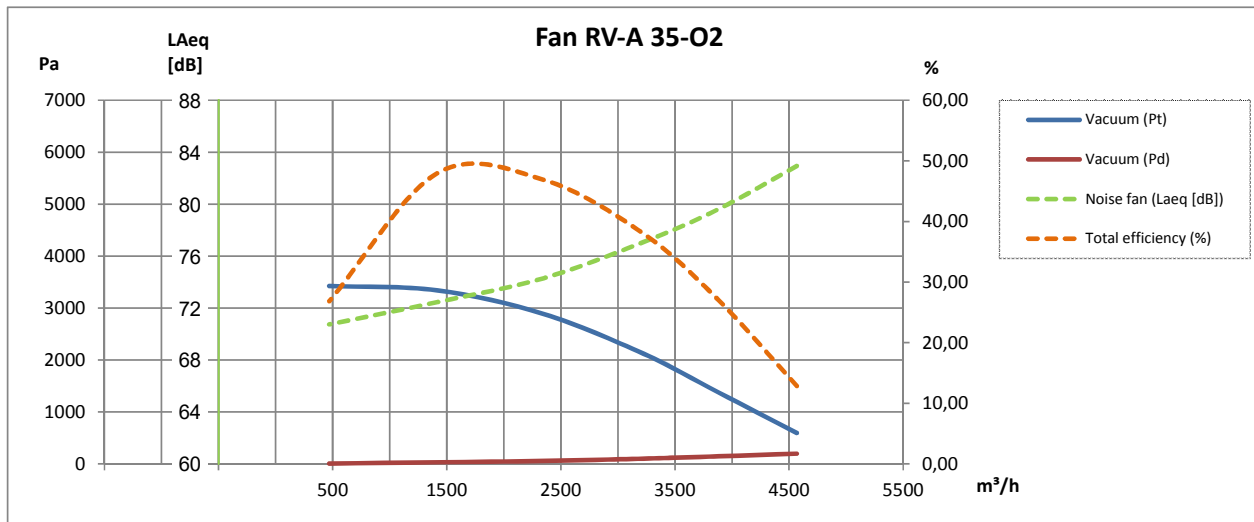


Typ	A	B	C	D	E	F	G	H	I	J	K	L	M
RV-A 60-O2	1229	1066	705	610	1045	ø500	ø500	220	917	598	35	818	888
RV-A 70-O2	1230	1066	705	674	1110	ø630	ø630	236	1089	598	35	850	920
RV-A 80-O2	1398	1145	739	806	1279	ø800	ø800	249	1254	600	35	896	946
RV-A 85-O2	1398	1145	739	806	1279	ø800	ø800	262	1266	600	35	901	971
RV-A 90-O2	1398	1145	739	806	1279	ø800	ø800	274	1343	600	35	926	996

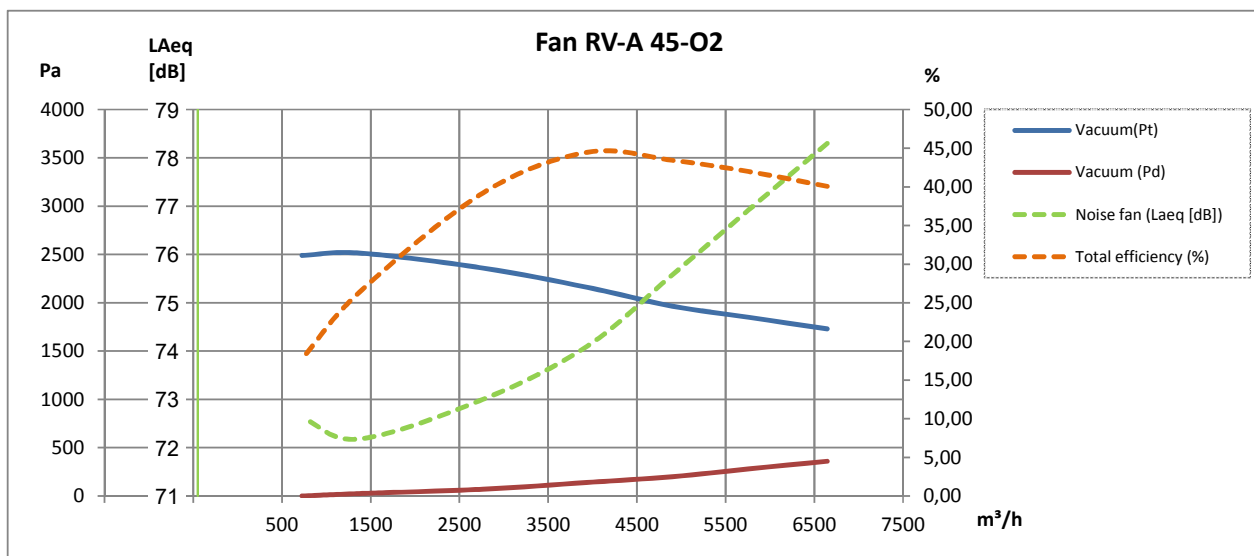
Bitte, bemerken: Stutzenmaße sind Nippelmaß



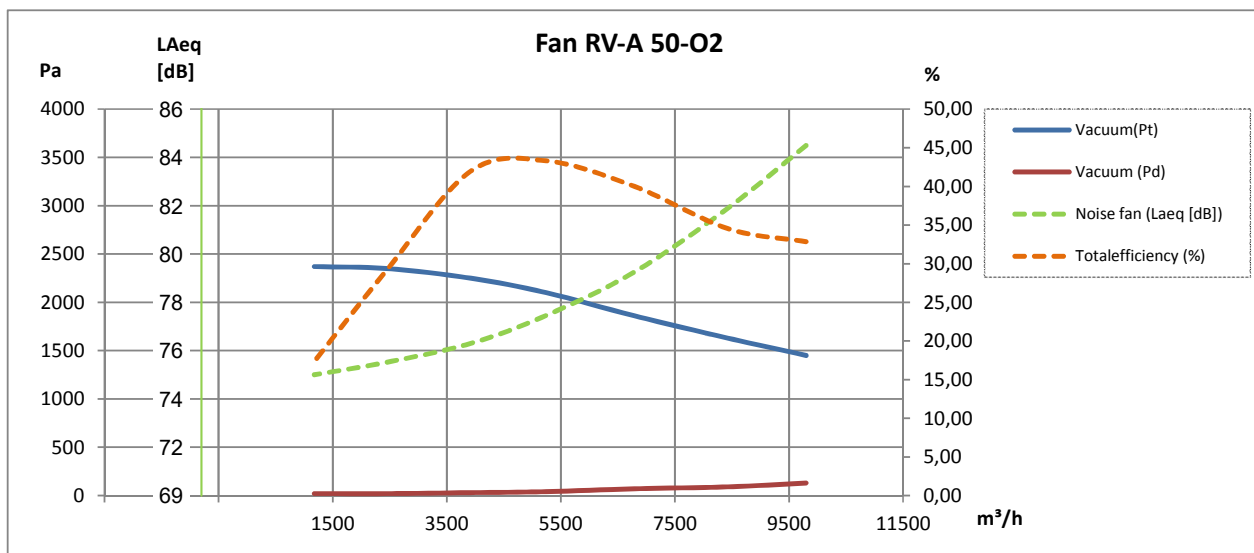
2-polig:



2-polig:



2-polig:

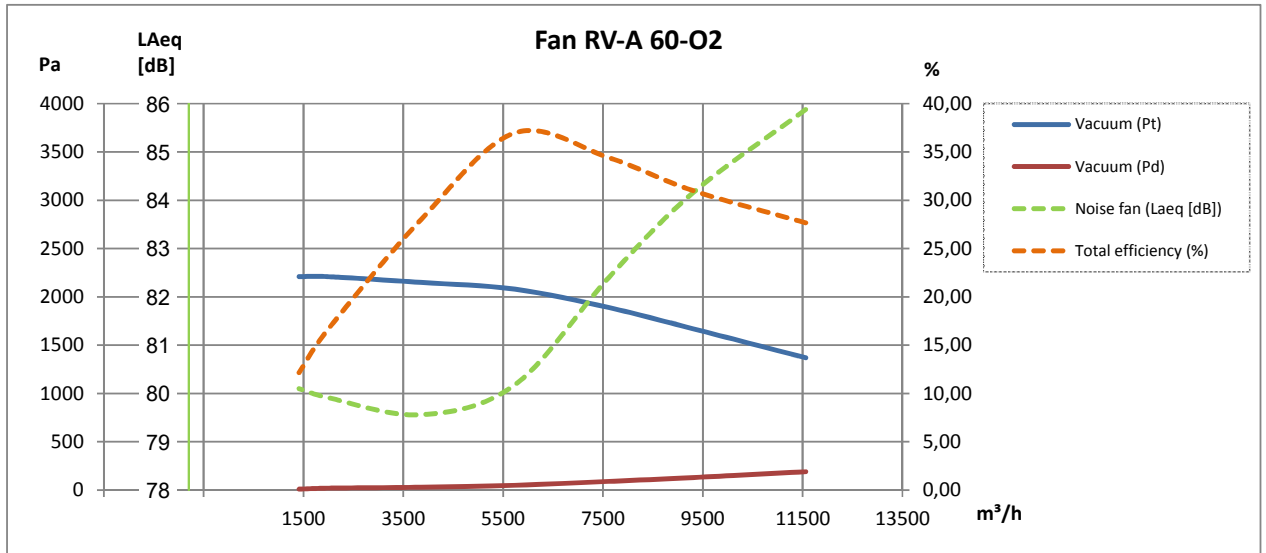


Rev. 01.20  
Recht auf Änderungen bleibt vorbehalten.

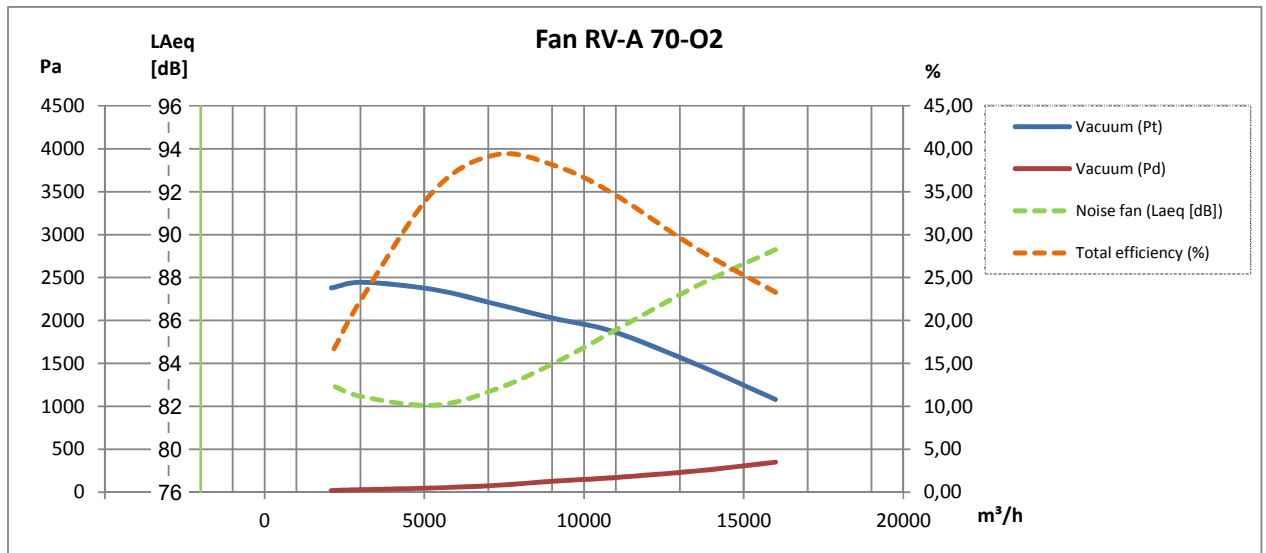




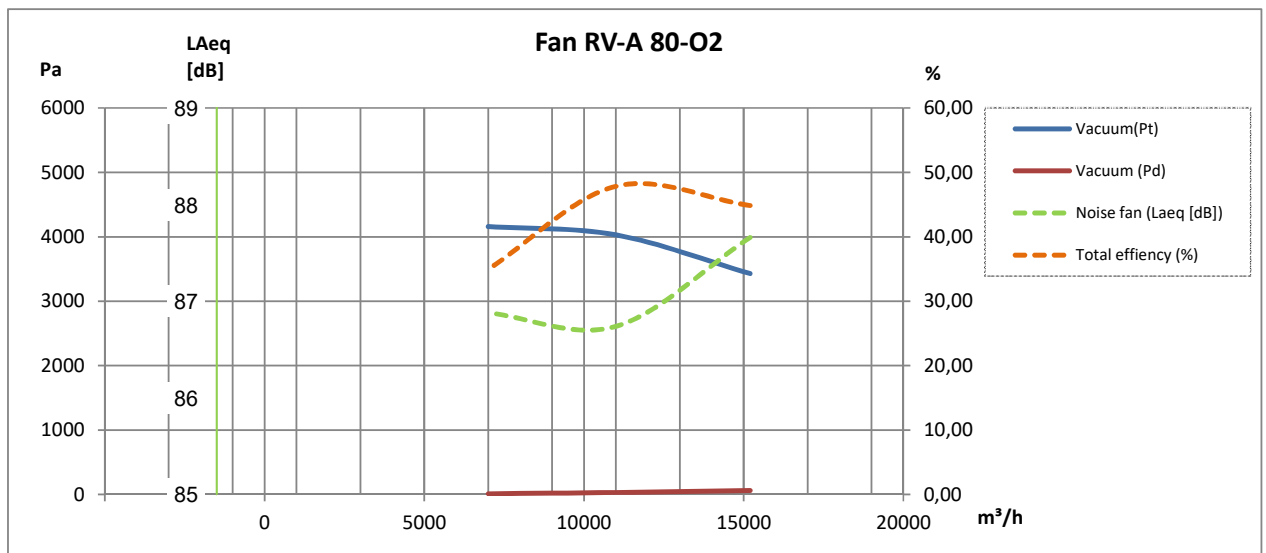
2-polig:



2-polig:

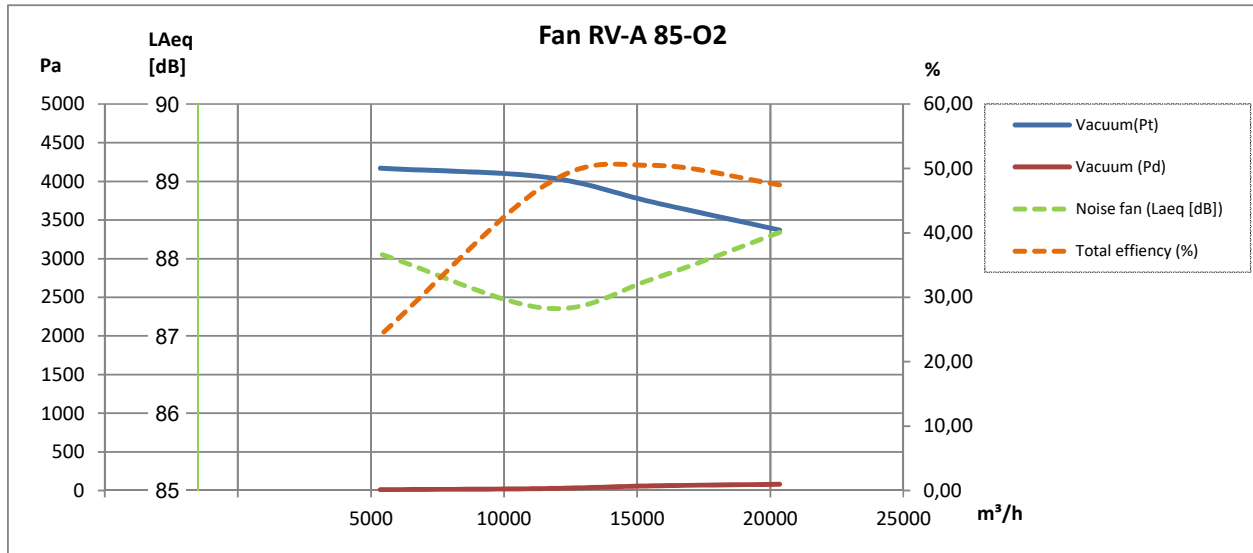


2-polig:

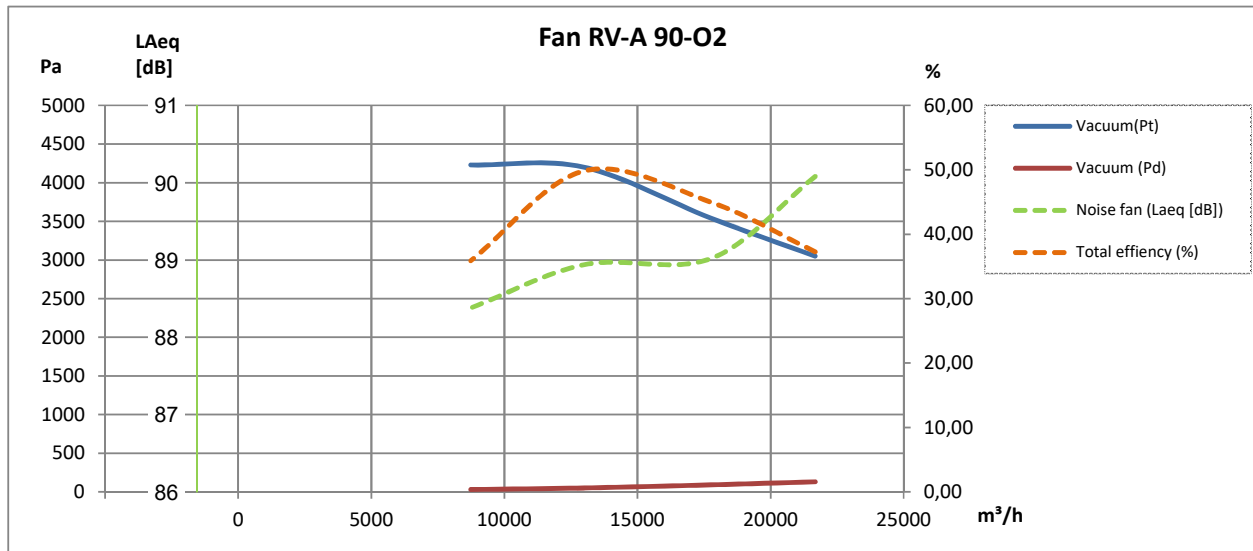




2-polig:



2-polig:



Recht auf Änderungen bleibt vorbehalten.  
Rev. 01.20



**Schallschutzhauben werden für den Ventilator typ RV-A-O wegen Materialtransports nicht angeboten!**

### Ventilatorrad:

Typ	Nabe [mm]	Ventilator typ**	[Hz]	Bestell-Nr.
RV 35	ø28	O2	50	03 401 205
RV 45	ø38	O2	50	03 406 605
RV 50	ø38	O2	50	03 410 605
RV 60	ø42	O2	60	03 415 20501
RV 70	ø48	O2	60	03 417 405
RV 80	ø55	O2	60	03 418 20501
RV 85	ø55	O2	60	03 418 60501
RV 90	ø55	O2	60	03 419 20501



\*\*Open Transport



### Weiter sind lieferbar:

- Druckwache in ATEX-Ausführung
- Montagebeschlag
- Schwingungsdämpfer
- Schutzgitter
- FLEX flexible Verbindungen
- Frequenzumrichter
- Thermister-Relais
- Drucktransmitter

Foto:

ABB Frequenzumrichter Typ ACH 580

- Die Anwendung von ATEX-genehmigtem Thermister-Relais nicht vergessen - siehe Preisliste