



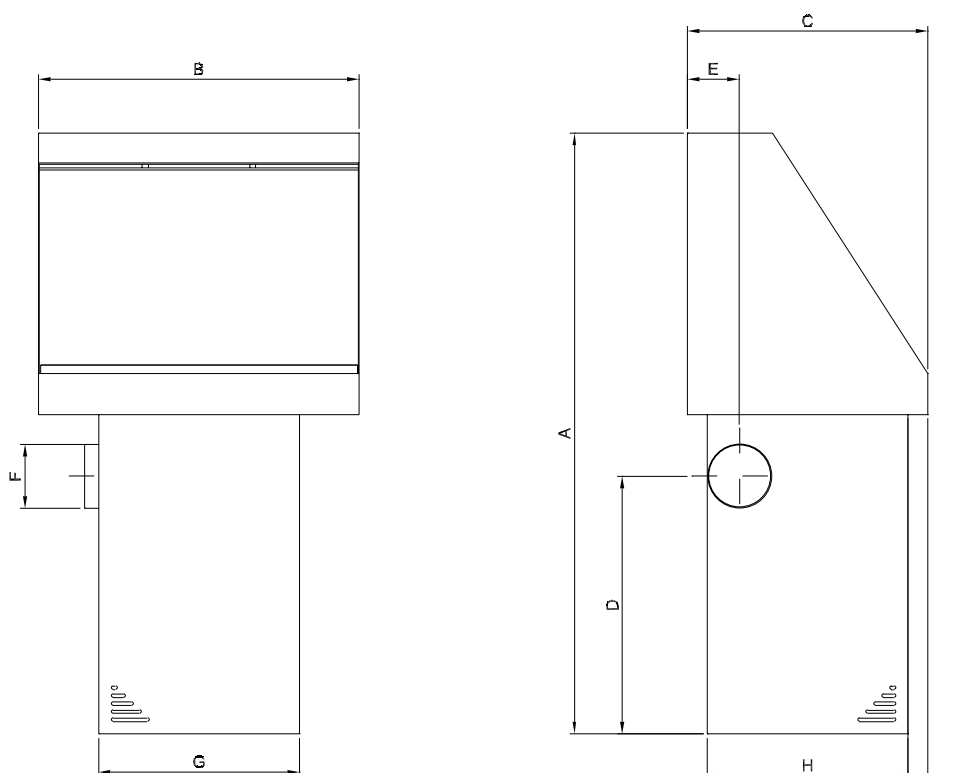
**BB 800 - 1200**

- Absaugung durch Tischplatte, Ober- und Bodenabsaugung
- Lose aufgelegte perforierte lackierte Stahltischplatte
- Mit versteckter Verteilungsarmatur
- Für leichtere und schwerere Luftarten
- Tisch in 1,5mm Stahlplatte aufgebaut

• Anwendung:

Druckfarben  
Farben  
Kleben

Typ	Bestell-Nr.	$\Delta P$ [Pa]	Luftmenge [ <sup>3</sup> /h]	Gewicht [kg]
BB 800/500	02 371 000	700	800	65
BB 1200/500	02 376 000	700	1200	90



Typ	Bestell-Nr.	A	B	C	D	E	F	G	H	I
BB 800/500	02 371 000	1505	804	602	645	130	ø160	503	130	49
BB 1200/500	02 376 000	1505	1204	602	630	170	ø200	803	503	50

Farbe: RAL 5007/7011 (Struktur)