

Absaugtisch mit Standardabsaugung durch Tischplatte. Kann als Klebe-, Schleif-, Polier-, Schweiß- oder manueller Schneidetisch verwendet werden.

- Längen: 1000 bis 3000mm
- Tiefen: 1000 oder 1250mm

### Beschreibung

- Prozeßluft wird durch Rippen, Hinterwand oder Haube des Tisches hinein und durch Stützen am Tischende hinaus geleitet.
- Stützen kann optional in rechter oder linker Seite mit einer Blindplatte am entgegengesetzten Ende platziert werden
- Staub wird im Staubbehälter im Boden des Tisches aufgesammelt

### Effiziente Absaugung

Absaugung in Verbindung mit Aufgaben, wo der Tisch für eine gleichmäßig verteilte Luftmenge sorgt. Der Mitarbeiter muß bloß das Werkstück auf den Tisch plazieren - die Absaugung muß wegen der Aufgabe nicht bewegt werden.

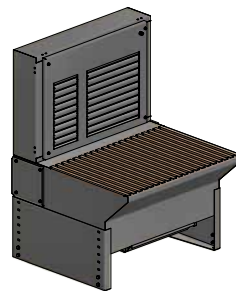
### Einfache Montage, Anschluß und Betrieb

Der Tisch wird fertig montiert geliefert. Zentraler Ventilator und Filteranlage müssen bloß angeschlossen und eingestellt werden. Anschluß an Rohrführung zum Tisch kann optional in linker oder rechter Seite vorgenommen werden.

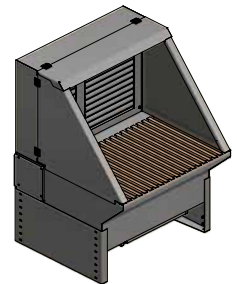
Ist auch in folgenden Standardausgaben mit Oberkonstruktion erhältlich:



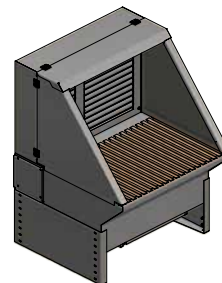
Foto: Absaugtisch Typ UF-BS 1500/1000



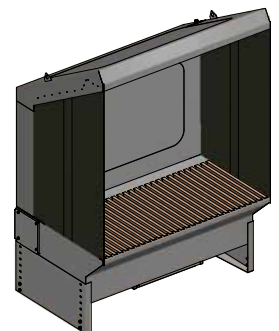
**UF-B**  
Hinterwand mit Absaugung.



**UF-BS**  
Hinterwand mit Absaugung sowie Decke und Seiten ohne Schallschutz.



**UF-BS-ISO**  
Hinterwand mit Absaugung sowie Decke und Seiten mit Schallschutz.



**UF-EM**  
Hinterwand mit schrägem Top mit Absaugung 30° gewinkelt, Licht oben, Lamellen entlang der Seiten sowie On/Off-Schalter für Licht im Tisch.

Farbe: RAL 5007/7011 (Struktur)

## Absaugtisch Typ UF:

Typ	Bestell-Nr.	Saugfläche [mm]	Luftmenge [m³/h]	Δ P [Pa]	Gewicht [kg]
UF 1000/1000	02 205 000	640 x 1000	1150	600	80
UF 1500/1000	02 210 000	640 x 1500	1725	600	120
UF 2000/1000	02 215 000	640 x 2000	2340	600	160
UF 2500/1000	02 217 000	640 x 2500	2900	600	200
UF 3000/1000	02 220 000	640 x 3000	3450	600	240
UF 1000/1250	02 205 900	890 x 1000	1600	600	100
UF 1500/1250	02 210 900	890 x 1500	2400	600	150
UF 2000/1250	02 215 900	890 x 2000	3200	600	200
UF 2500/1250	02 217 900	890 x 2500	4000	600	250
UF 3000/1250	02 220 900	890 x 3000	4800	600	300

## Absaugtisch Typ UF-B:

Typ	Bestell-Nr.	Saugfläche [mm]	Luftmenge [m³/h]	Δ P [Pa]	Gewicht [kg]
UF-B 1000/1000	02 205 100	640 x 1000	1150	300	120
UF-B 1500/1000	02 210 100	640 x 1500	1725	300	180
UF-B 2000/1000	02 215 100	640 x 2000	2340	300	240
UF-B 2500/1000	02 217 100	640 x 2500	2900	300	300
UF-B 3000/1000	02 220 100	640 x 3000	3450	300	360
UF-B 1000/1250	02 205 920	890 x 1000	1600	300	140
UF-B 1500/1250	02 210 950	890 x 1500	2400	300	210
UF-B 2000/1250	02 215 950	890 x 2000	3200	300	280
UF-B 2500/1250	02 217 950	890 x 2500	4000	300	350
UF-B 3000/1250	02 220 950	890 x 3000	4800	300	420

## Absaugtisch Typ UF-BS:

Typ	Bestell-Nr.	Saugfläche [mm]	Luftmenge [m³/h]	Δ P [Pa]	Gewicht [kg]
UF-BS 1000/1000	02 205 200	640 x 1000	1150	300	177
UF-BS 1500/1000	02 210 200	640 x 1500	1725	300	259
UF-BS 2000/1000	02 215 200	640 x 2000	2340	300	341
UF-BS 2500/1000	02 217 200	640 x 2500	2900	300	423
UF-BS 3000/1000	02 220 200	640 x 3000	3450	300	505
UF-BS 1000/1250	02 205 930	890 x 1000	1600	300	200
UF-BS 1500/1250	02 210 960	890 x 1500	2400	300	292
UF-BS 2000/1250	02 215 960	890 x 2000	3200	300	384
UF-BS 2500/1250	02 217 960	890 x 2500	4000	300	474
UF-BS 3000/1250	02 220 960	890 x 3000	4800	300	568

## Absaugtisch Typ UF-BS-ISO:

Typ	Bestell-Nr.	Saugfläche [mm]	Luftmenge [m³/h]	$\Delta P$ [Pa]	Gewicht [kg]
UF-BS-ISO 1000/1000	02 205 300	640 x 1000	1150	300	182
UF-BS-ISO 1500/1000	02 210 300	640 x 1500	1725	300	267
UF-BS-ISO 2000/1000	02 215 300	640 x 2000	2340	300	352
UF-BS-ISO 2500/1000	02 217 300	640 x 2500	2900	300	437
UF-BS-ISO 3000/1000	02 220 300	640 x 3000	3450	300	522
UF-BS-ISO 1000/1250	02 205 940	890 x 1000	1600	300	206
UF-BS-ISO 1500/1250	02 210 970	890 x 1500	2400	300	301
UF-BS-ISO 2000/1250	02 215 970	890 x 2000	3200	300	396
UF-BS-ISO 2500/1250	02 217 970	890 x 2500	4000	300	489
UF-BS-ISO 3000/1250	02 220 970	890 x 3000	4800	300	586

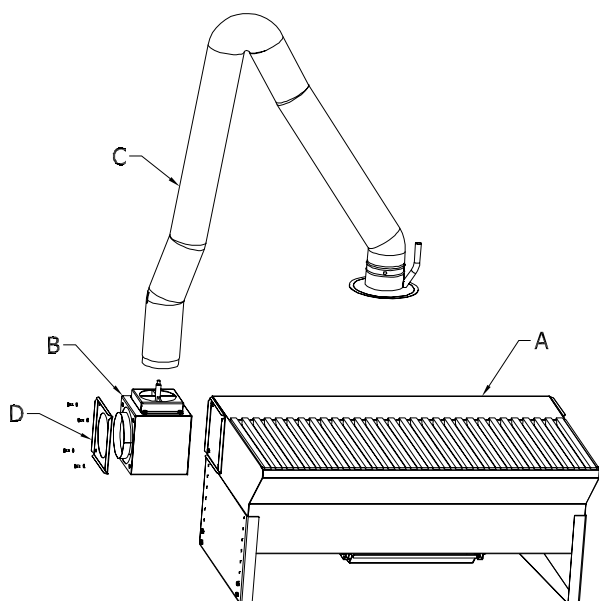
## Absaugtisch Typ UF-EM:

Typ	Bestell-Nr.	Saugfläche [mm]	Luftmenge [m³/h]	$\Delta P$ [Pa]	Gewicht [kg]
UF-EM 1000/1000	02 205 400	640 x 1000	1150	300	160
UF-EM 1500/1000	02 210 400	640 x 1500	1725	600	200
UF-EM 2000/1000	02 215 400	640 x 2000	2340	600	250



Foto: Absaugtisch Typ UF-BS-ISO 2500/1000 mit Stahlrippen und Tragplatte für Montage von Schraubstock

## Zusatz-Ausrüstung für Absaugtisch Typ UF:



- A: Absaugtisch Typ UF (D = Standardteil)  
 B: Beschlag für Montage von Absaugarm  
 C: Punktabsaugarm für Tischmontage  
 D: Standardstützen für Tisch



Foto: CEE-Stecker

Bestell-Nr.	Beschreibung
02 205 050	Zulage für perforierte Tischplatte für UF 1000x1000
02 210 050	Zulage für perforierte Tischplatte für UF 1500x1000
02 215 050	Zulage für perforierte Tischplatte für UF 2000x1000
02 217 050	Zulage für perforierte Tischplatte für UF 2500x1000
02 220 050	Zulage für perforierte Tischplatte für UF 3000x1000
02 205 950	Zulage für perforierte Tischplatte für UF 1000x1250
02 210 940	Zulage für perforierte Tischplatte für UF 1500x1250
02 215 940	Zulage für perforierte Tischplatte für UF 2000x1250
02 217 950	Zulage für perforierte Tischplatte für UF 2500x1250
02 220 940	Zulage für perforierte Tischplatte für UF 3000x1250
02 210 701	Beschlag für Montage des Punktabsaugarms Typ RGF in Tischmodul ø160mm (Länge 2000 - 4000mm)
02 668 705	Tragplatte für Montage von Schraubstock o.ä. an UF T:1000mm
02 668 710	Tragplatte für Montage von Schraubstock o.ä. an UF T:1250mm
02 210 450	Fixturbase für Fixtur für UF D: 1000mm
02 210 650	Fixturbase für Fixtur für UF D: 1250mm
02 210 460	Fixtur für Montage an Fixturbase für Rohr Max. ø90mm für UF/UFPR
02 668 030	Zulage für Verstärkung von UF 1000x1000 von Max. Belastung 150kg/m auf Rippenoberfläche auf 300kg/m
02 668 040	Zulage für Verstärkung von UF 1500x1000 von Max. Belastung 150kg/m auf Rippenoberfläche auf 300kg/m
02 668 020	Zulage für Verstärkung von UF 2000x1000 von Max. Belastung 150kg/m auf Rippenoberfläche auf 300kg/m
02 668 010	Zulage für Verstärkung von UF 2500x1000 von Max. Belastung 150kg/m auf Rippenoberfläche auf 300kg/m
02 668 050	Zulage für Verstärkung von UF 3000x1000 von Max. Belastung 150kg/m auf Rippenoberfläche auf 300kg/m
02 668 060	Zulage für Verstärkung von UF 1000x1250 von Max. Belastung 150kg/m auf Rippenoberfläche auf 300kg/m
02 668 070	Zulage für Verstärkung von UF 1500x1250 von Max. Belastung 150kg/m auf Rippenoberfläche auf 300kg/m
02 668 080	Zulage für Verstärkung von UF 2000x1250 von Max. Belastung 150kg/m auf Rippenoberfläche auf 300kg/m
02 668 090	Zulage für Verstärkung von UF 2500x1250 von Max. Belastung 150kg/m auf Rippenoberfläche auf 300kg/m
02 668 100	Zulage für Verstärkung von UF 3000x1250 von Max. Belastung 150kg/m auf Rippenoberfläche auf 300kg/m
09 700 000	Leuchtstoff-Armatur 1x18 W (ausschl. .Schalter) - für Tischlängen unter 2000mm
09 701 000	Leuchtstoff-Armatur 1x36 W (ausschl. .Schalter) - für Tischlängen ab 2000mm
09 703 000	Zulage für Montage des Leuchtstoff-Armatur in gelenkig-verbundener Decke
09 703 100	Zulage für Montage von 5m Kabel und 230VAC-Stecker
09 703 200	Zulage für Montage von 3,3m kabel und 230VAC-Stecker (Schuko)
09 720 000	CEE Stecker 3-polig 16A 230V