

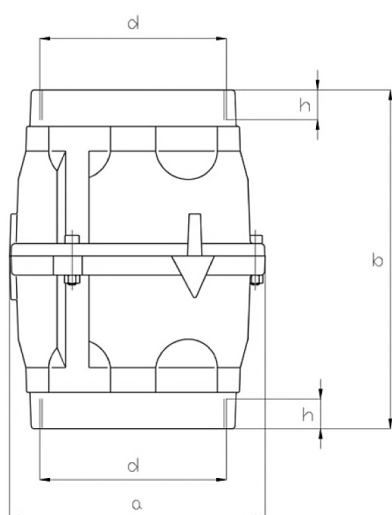


Vakuumbegrenzer sichern, daß das Seitenkanalgebläse die ganze Zeit Luft transportiert. Die Luft wird zur Kühlung des Seitenkanalgebläses innen benutzt.

Gleichzeitig sichert der Vakuumbegrenzer, daß das Seitenkanalgebläse nicht zu viel Strom benutzt. Die Anzahl der Vakuumbegrenzer wird nach der Kapazität und dem Betriebspunkt des Seitenkanalgebläses abgestimmt.

Vakuumbegrenzer dürfen nur in frostfreien und reinen Umgebungen eingesetzt werden, da die zu entlastende Luft direkt durch das Seitenkanalgebläse passiert.

| Typ | Bestell-Nr. | d | b | Dimension [Pa] | Max. theoretische Luftmenge [m³/h] |
|-------|-------------|----|-----|----------------|------------------------------------|
| GVRL6 | 08 076 100 | 2" | 175 | 0-60000 | 1000 |
| GVRL8 | 08 076 125 | 3" | 190 | 0-60000 | 2200 |



| Typ | DN | d | a | b | h | Gewicht [kg] |
|-------|----|------|-----|-----|----|--------------|
| GVRL6 | 50 | G 2" | 102 | 175 | 12 | 0,85 |
| GVRL8 | 80 | G 3" | 135 | 190 | 15 | 1,90 |

