



Zentrifugalventilator mit geschlossenem Ventilatorrad, der für Punktabsaugung von verschmutzenden oder späneerzeugenden Arbeitsprozessen angewandt wird. Transportierte Luft darf nicht klebende oder klebrige Dämpfe oder Staub enthalten.

Arbeitsbereich:

Max. Druck: 9.000Pa

Max. Luftmenge: 7.800m³/h

Max. Staubmenge: 5g/m³, nicht-klebrig

Max. Partikelgrößen: 5x5x5mm, nicht-klebrig

Temperatur: Abgesaugte Luft (Transportluft im Ventilator) = Max. 60°C

Raumtemperatur: Max. 40°C

Ventilator Bestell-Nr.	Erreichte Effizienz	Meß-Aufstellung	Typ Effizienz	Effizienz-Einstufung	VSD	Produktionsjahr	Produzent Seite	Modellnr./ Typ	Motoreingangsleistung, Volumenstrom und Vakuum bei optimaler Effizienz			Upm.	Druckverhältnis	Verschrotungs Seite	Umwelt Seite	Aufstellung Messung Seite
									kW	m³/h	Pa (Ps)					
03 365 700	57,0	D	Total	■	NO	CE-Marke	0.B4	HV 65-C2	4,50	1233	7343	2903	1,08	0.B4	0.B4	0.B4
03 366 100	57,1	D	Total	■	NO	CE-Marke	0.B4	HV 70-C2	7,56	2088	7100	2941	1,08	0.B4	0.B4	0.B4
03 367 700	56,7	D	Total	■	NO	CE-Marke	0.B4	HV 72-C2	12,00	2749	8730	2937	1,09	0.B4	0.B4	0.B4
03 368 500	59,7	D	Total	■	NO	CE-Marke	0.B4	HV 78-C2	14,57	3420	8970	2944	1,09	0.B4	0.B4	0.B4
03 368 700	59,8	D	Total	■	NO	CE-Marke	0.B4	HV 80-C2	16,55	3950	8845	2966	1,09	0.B4	0.B4	0.B4

■ Nicht genehmigt gemäß EU327/2011 ERP 2015.

Darf auf der Reinluftseite einer Gram Filteranlage als Transportventilator gemäß EU327/2011 und EN 13349/2010 eingesetzt werden.

Konstruktion:

Radialventilator mit geschlossenem Ventilatorrad montiert in vollgeschweißtem Stahlgehäuse und mit direkt gekoppeltem Motor.

Modell: C (Transport of dust)

Rad: Laufrad Typ P-G, geschlossenes Rad mit rückwärtig gekrümmten, selbstreinigenden Schaufeln Statisch/dynamisch ausgewuchtet gemäß ISO 14694 (BV3 G 6,3)

Gehäuse: In 3 oder 4mm Stahlplatte aufgeschweiß

Ventilatorgehäuse kann mit unterschiedlich Auslaufpositionen montiert werden (RD0, RD45 RD90, RD135, RD270 und RD 315)

Standard Lackierung:

Pulverlack für Innenmontage (RAL 5007), für Außenmontage wird außerdem Verzinkung empfohlen

Motor: IE3, B3 Flanschmotor (bei Motorgrößen von 11,0kW und danach einschl. Bimetallfühler)

3x400V 50Hz (3-phasige Motoren können frequenzreguliert werden)

Ventilator typ HV-C ist auch verzinkt und in funkenfreier Ausführung (Kupferring im Einlauf) erhältlich Für ATEX-Ventilatoren - sehen Sie Gruppe 10

Konstruiert und geprüft gemäß:

- Maschinenrichtlinie 2006/42/EG
- EMV-Richtlinie 2014/30/EU (elektromagnetische Verträglichkeit)
- Niederspannungsrichtlinie 2014/35/EU
- Harmonisierte Standards: EN 12100, EN 60204-1, EN ISO 13857, ISO 12499
- Weitere Standards: ISO 3746, ISO 5801
- Sowie: EU-Verordnung Nr. 327/2011 (ERP 2013 und 2015)

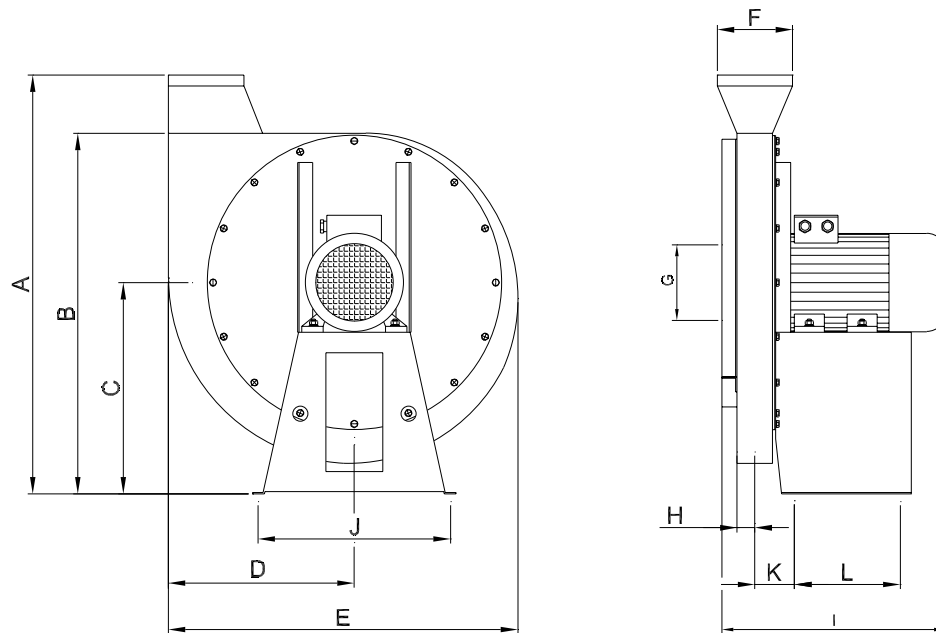
Typ	Bestell-Nr.	Volt [V]	[Upm.]	[kW]	Nennstrom (Amp)	Startstrom [I_L/I_N]	Gewicht [kg]
HV 65-C2*	03 365 700	3x400	2-polig	5,50	■	■	100
HV 70-C2*	03 366 100	3x400	2-polig	7,50	■	■	120
HV 72-C2*	03 367 700	3x400	2-polig	11,00**	■	■	157
HV 78-C2*	03 368 500	3x400	2-polig	15,00	■	■	180
HV 80-C2*	03 368 700	3x400	2-polig	22,00	■	■	233

* Schweranlauf

** Erhöhter Effekt

Motordaten $\geq 0,75$ kW, 3x400V, gemäß IE3-Motoren.

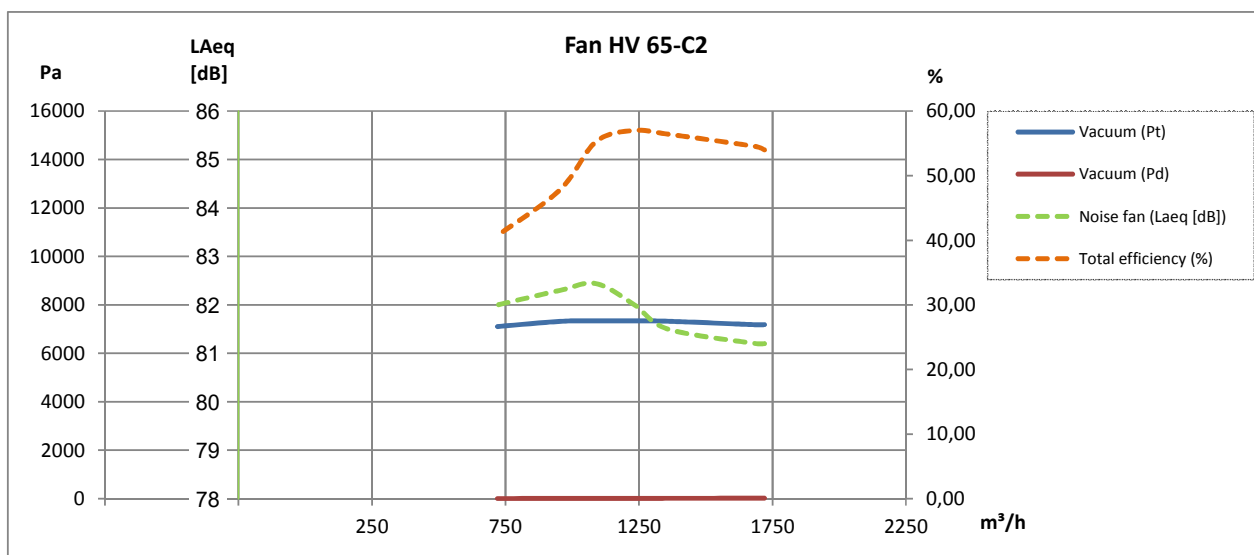
■ Siehe Abschnitt "Generelle Informationen" bez. Elektromotoren



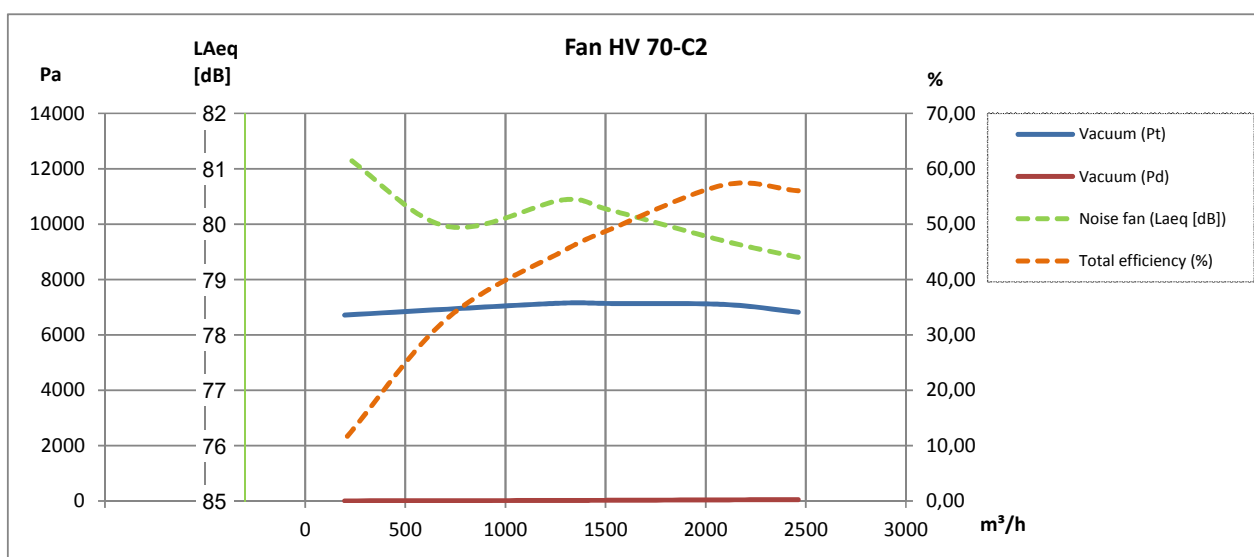
Typ	Bestell-Nr.	A	B	C	D	E	F	G	H	I	J	K	L
HV 65-C2	03 365 700	1099	939	560	492	894	ø200	ø200	58	584	510	115	280
HV 70-C2	03 366 100	1099	939	560	492	894	ø200	ø200	75	622	510	132	280
HV 72-C2	03 367 700	1264	1104	677	572	1025	ø250	ø250	71	703	558	218	330
HV 78-C2	03 368 500	1292	1132	705	594	1047	ø315	ø315	83	774	558	230	330
HV 80-C2	03 368 700	1292	1132	705	594	1047	ø315	ø315	83	854	588	230	330

Bitte, bemerken: Stutzenmaße sind Nippelmaße

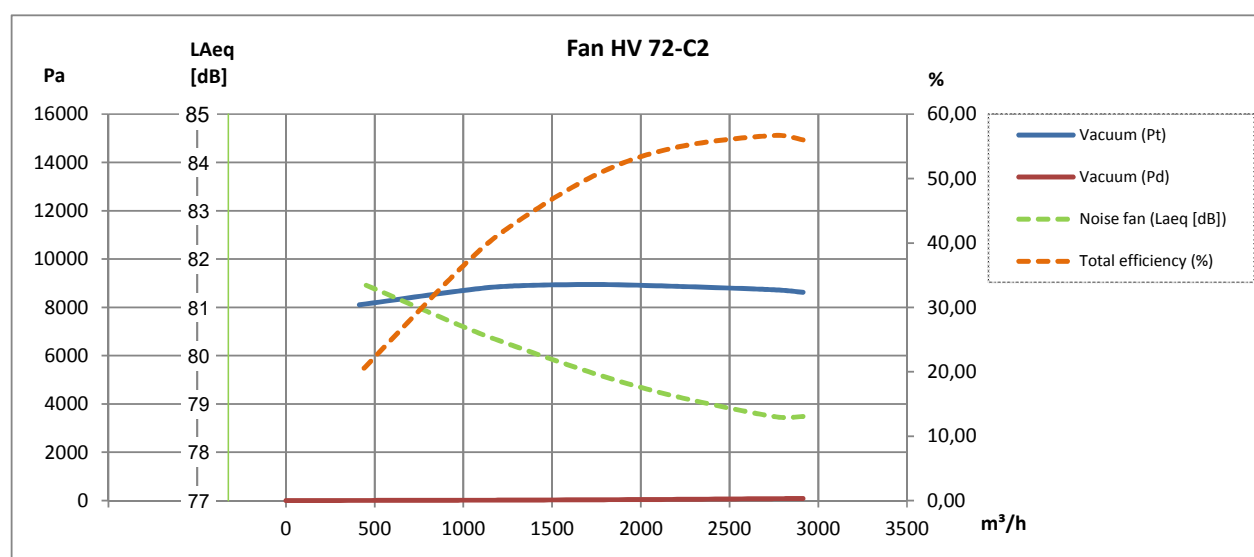
2-polig:



2-polig:

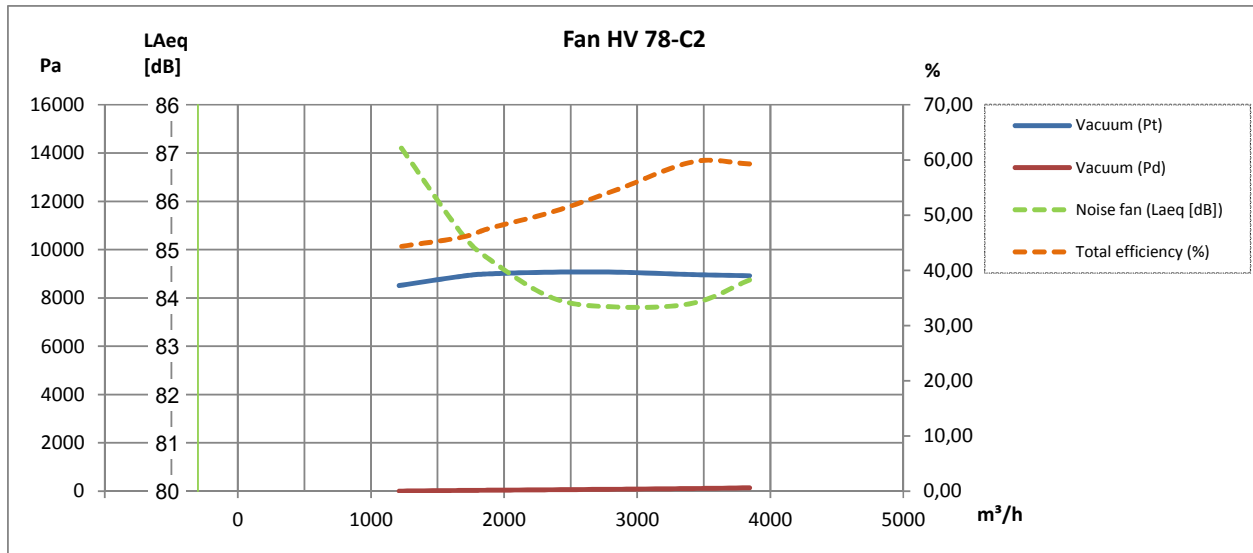


2-polig:

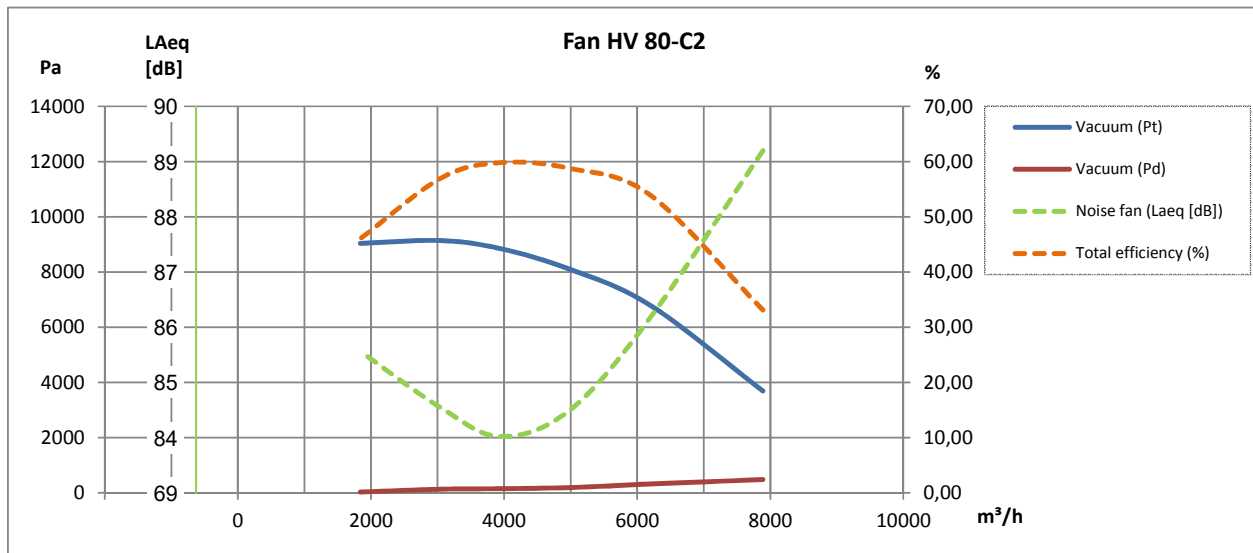


Rev. 07.19 Recht auf Änderungen bleibt vorbehalten.

2-polig:



2-polig:



Rev. 07.19 Recht auf Änderungen bleibt vorbehalten.

Alle Ausführungen des Ventilators Typ HV-C ist auch in einer verzinkten Ausführung mit Funkenschutz in Kupfer (Cu) an der Einlaufdüse erhältlich!

Schallschutzhaube Typ VB*:

Typ (Position RD0)	Bestell-Nr.
HV 65	03 360 400
HV 70	03 362 400
HV 72	03 643 400
HV 78, HV 80	03 369 400
Zulage für Schallschutzhaube Typ VB mit Seitenabluft, Ventilatorposition RD90	03 550 000



* Nur für reine Lufttransport

Ventilatorrad:

Typ	Nabe [mm]	Ventilatorotyp**	[Hz]	Bestell-Nr.
HV 65	ø38	C2	50	03 550 105
HV 70	ø38	C2	50	03 550 155
HV 72	ø38	C2	50	03 550 205
HV 78	ø42	C2	50	03 550 255
HV 80	ø48	C2	50	03 550 305

**Closed Transport



Foto:
ABB Frequenzumrichter
Typ ACH 580

Weiter sind lieferbar:

- Druckwache
- Montagebeschlag
- Schwingungsdämpfer
- Schutzgitter
- FLEX flexible Verbindungen
- Motorstarter Y-D
- Frequenzumrichter