



Ringkammerblæser for anvendelse af udsugning fra kontinuerlige højtryksprocesser, så som rengøring, sugeslanger for håndværktøj, svejsepistoler og lignende.

Transporteret luft skal være filtreret med minimum klasse F9 eller støvklasse M.

#### Arbejdsområde:

Max. vakuum: 35.000Pa

Max. luftmængde: 1.234m<sup>3</sup>/h

#### Temperatur:

Udsuget luft via ringkammerblæser = max. 40°C

Rumtemperatur (min./max.) = -15°C - +40°C

#### Konstruktion:

**Vinge/hus:** Støbt aluminiumshus og vinge.

**Lejer:** Levetid under normale omstændigheder: 20.000 timer eller 3 år

**Motor:** Elektro-motor udført i IP55-kapsling

Klasse F-isoleret motor

IE1 eller IE2-motor

Standard forsynet med bimetalføler

Velegnet til frekvensomformer-drift

#### Ringkammerblæseren ...

- må anvendes i 50Hz- og 60Hz-konfigurering
- anvender både transportluft og ekstern lufttilførsel for køling af blæser.
- kan monteres i 2 retninger, enten på fodplade eller direkte på blæserhus.

#### Standard 50Hz:

Type	Varenr.	Spænding [VAC]	Lydtryksniveau [dB]	Vægt [kg]	Effekt [kW]	Strøm [Amp]
K06-MS	08 068 100	3x400	70	37	3,0	6,3
K08-MS	08 069 100	3x400	77	70	5,5	11,1
K09-MS	08 071 100	3x400	77	84	7,5	15,7
K11-MS	08 072 100	3x400	80	95	9,2	17,8
K11-MS	08 073 100	3x400	80	102	11,0	21,7
K12-MS	08 074 100	3x400	85	132	18,5	35,9

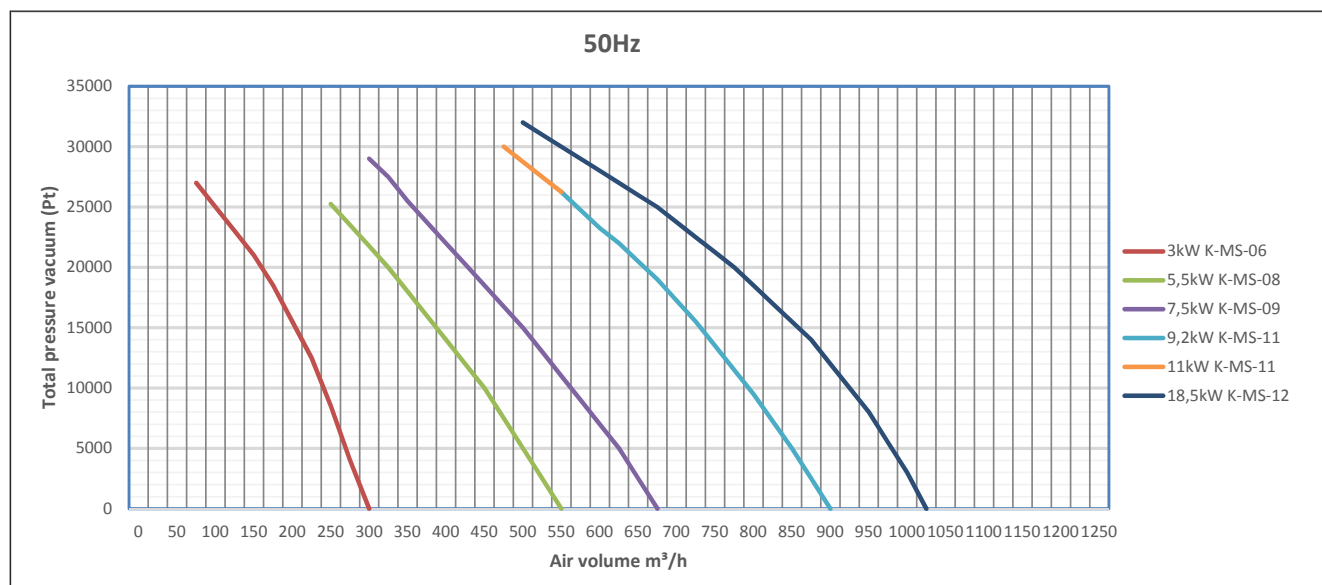
#### Med tillægsvarenr. for 60Hz:

Type	Varenr.	Spænding [VAC]	Lydtryksniveau [dB]	Vægt [kg]	Effekt [kW]	Strøm [Amp]
K06-MS	08 068 100	3x400	72	37	3,5	6,2
K08-MS	08 069 100	3x400	79	70	6,5	11,1
K09-MS	08 071 100	3x400	79	84	9,0	15,3
K11-MS	08 072 100	3x400	82	95	11,0	17,9
K11-MS	08 073 100	3x400	82	102	13,0	21,2
K12-MS	08 074 100	3x400	87	132	22,0	34,5

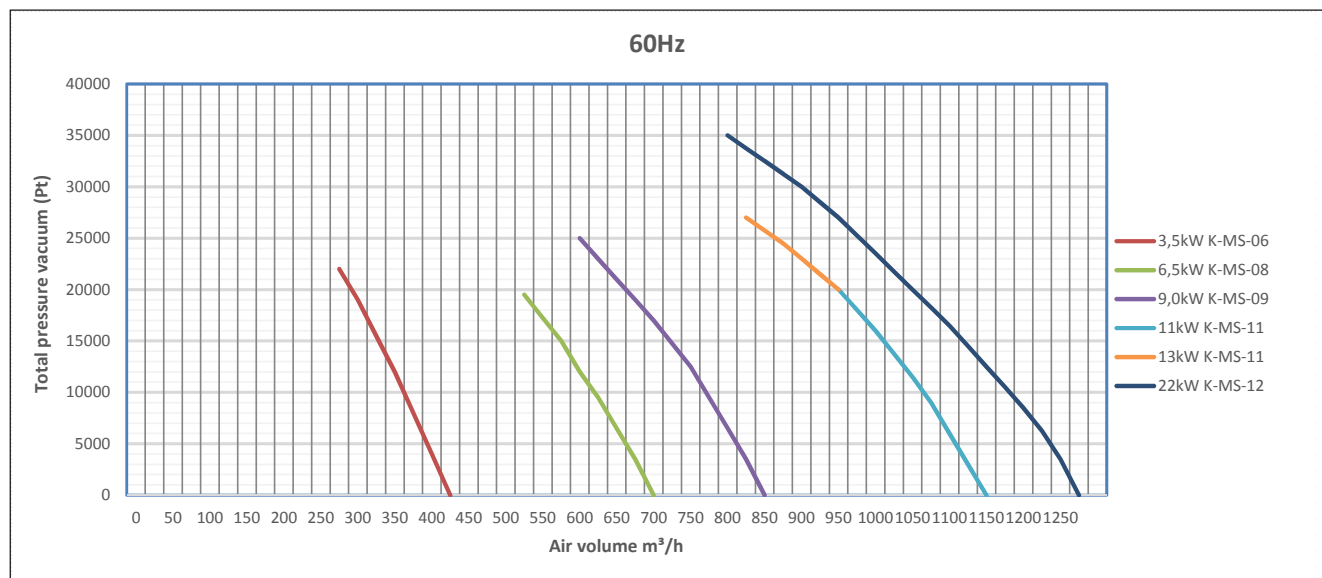
## Desuden kan leveres:

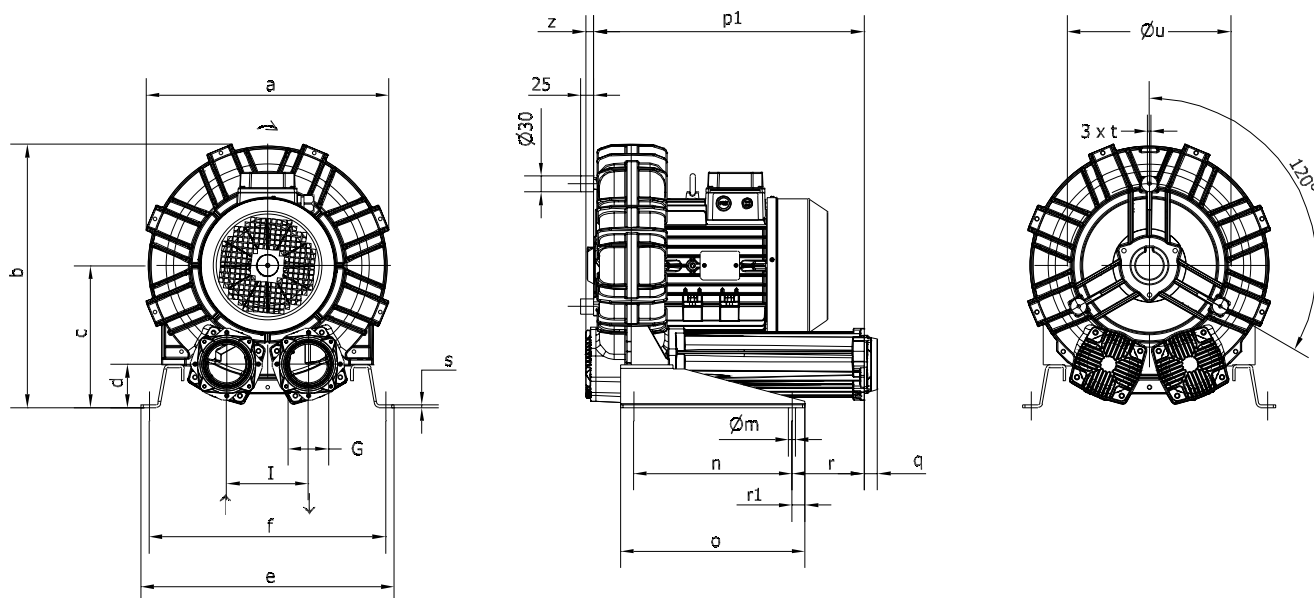
- Vakuumbegrænser/sikkerhedsventil type GVRL
- Lyddæmpningskabinet for ringkammerblæser type VB-R-KMS

## 50Hz:



## 60Hz:





Type	Varenr.	a	b	c	d	e	f	G	l	m	n
K06-MS	08 068 100	376	393	205	54	325	290	2"	125	15	140
K08-MS	08 069 100	457	498	269	82	480	448	3"	155	13	300
K09-MS	08 071 100	492	561	315	96	510	478	4"	182	13	300
K11-MS	08 072 100	542	603	332	91	540	508	4"	200	13	300
K11-MS	08 073 100	542	603	332	91	540	508	4"	200	13	300
K12-MS	08 074 100	548	606	332	91	540	508	4"	200	13	300

Type	Varenr.	o	p1	q	r	r1	s	t	u	z
K06-MS	08 068 100	265	334	18	85	19	4	M8	240	19
K08-MS	08 069 100	350	512	25	137	25	5	M8	310	16
K09-MS	08 071 100	350	586	25	199	25	5	M8	360	16
K11-MS	08 072 100	350	596	25	204	25	5	M8	390	16
K11-MS	08 073 100	350	596	25	204	25	5	M8	390	16
K12-MS	08 074 100	350	599	25	204	25	5	M8	390	16