



Seitenkanalgebläse für Anwendung bei Absaugung von kontinuierlichen Hochdruckprozessen, wie Reinigung, Absaugschläuche für Handwerkzeug, Schweißpistolen u.ä.

Transportierte Luft muß mit Minimum Klasse F9 oder Staubklasse M gefiltert sein.

Arbeitsbereich:

Max. Vakuum: 35.000Pa

Max. Luftmenge: 1.234m³/h

Temperatur:

Abgesaugte Luft durch Seitenkanalgebläse = Max. 40°C

Raumtemperatur (Min./Max.) = -15°C - +40°C

Konstruktion:

Rad/Gehäuse: Gegossenes Aluminiumgehäuse und Rad.

Lager: Lebenszeit unter normalen Umständen: 20.000 Stunden oder 3 Jahre

Motor: Elektro-motor in Schutzart IP55 hergestellt
 Klasse F-isolierter Motor
 IE1 oder IE2-Motor
 Standard mit Bimetallfühler ausgestattet
 Für Frequenzumrichter-Betrieb geeignet

Seitenkanalgebläse ...

- darf in 50Hz- und 60Hz-Konfiguration angewandt werden
- wendet sowohl Transportluft als auch externe Luftzufuhr für Kühlung des Gebläses an.
- kann in zwei Richtungen montiert werden, entweder auf dem Fußplatte oder direkt auf Gebläsegehäuse.

Standard 50Hz:

Typ	Bestell-Nr.	Spannung [VAC]	Schalldruckniveau [dB]	Gewicht [kg]	Effekt [kW]	Strom [Amp]
K06-MS	08 068 100	3x400	70	37	3,0	6,3
K08-MS	08 069 100	3x400	77	70	5,5	11,1
K09-MS	08 071 100	3x400	77	84	7,5	15,7
K11-MS	08 072 100	3x400	80	95	9,2	17,8
K11-MS	08 073 100	3x400	80	102	11,0	21,7
K12-MS	08 074 100	3x400	85	132	18,5	35,9

Mit Zusatzbestell-Nr. für 60Hz:

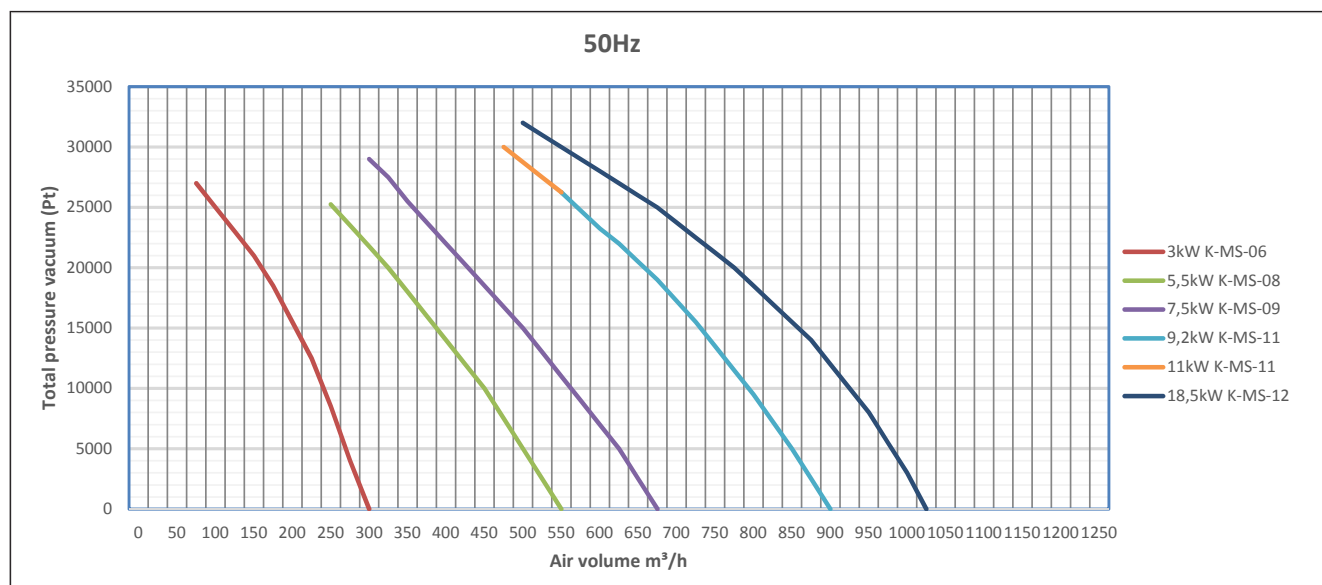
Typ	Bestell-Nr.	Spannung [VAC]	Schalldruckniveau [dB]	Gewicht [kg]	Effekt [kW]	Strom [Amp]
K06-MS	08 068 100	3x400	72	37	3,5	6,2
K08-MS	08 069 100	3x400	79	70	6,5	11,1
K09-MS	08 071 100	3x400	79	84	9,0	15,3
K11-MS	08 072 100	3x400	82	95	11,0	17,9
K11-MS	08 073 100	3x400	82	102	13,0	21,2
K12-MS	08 074 100	3x400	87	132	22,0	35,4

Recht auf Änderungen bleibt vorbehalten.
Rev. 05.18

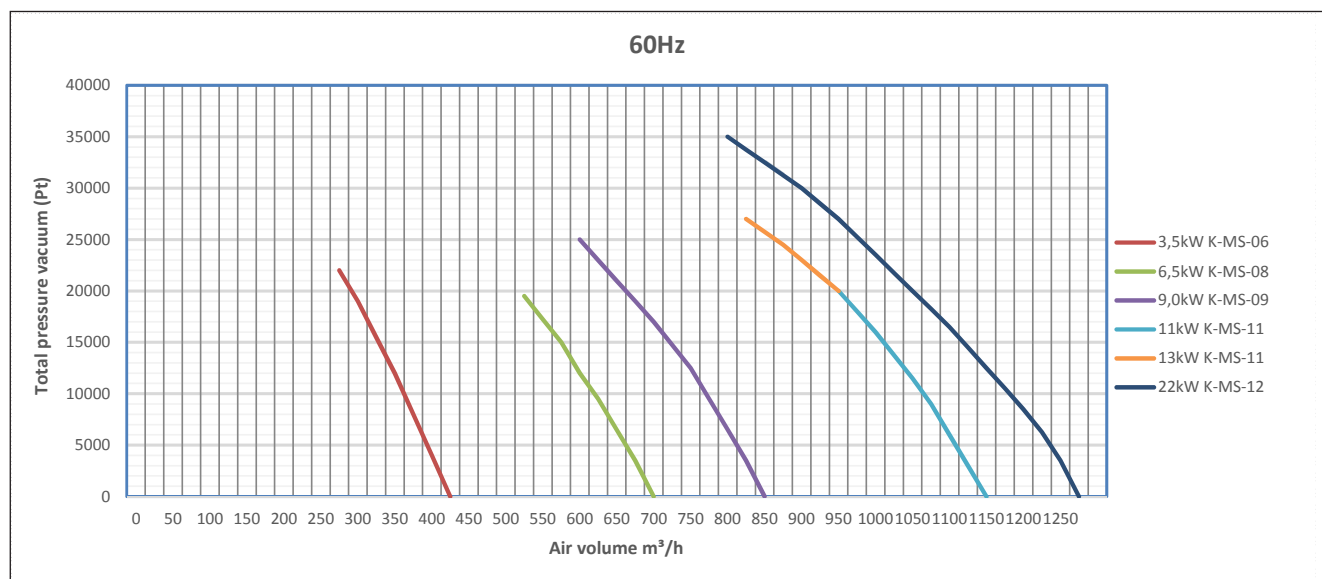
Weiter ist lieferbar:

- Vakuumbegrenzer/Sicherheitsventil Typ GVRL
- Schallschutzhaube für Seitenkanalgebläse Typ VB-R-KMS

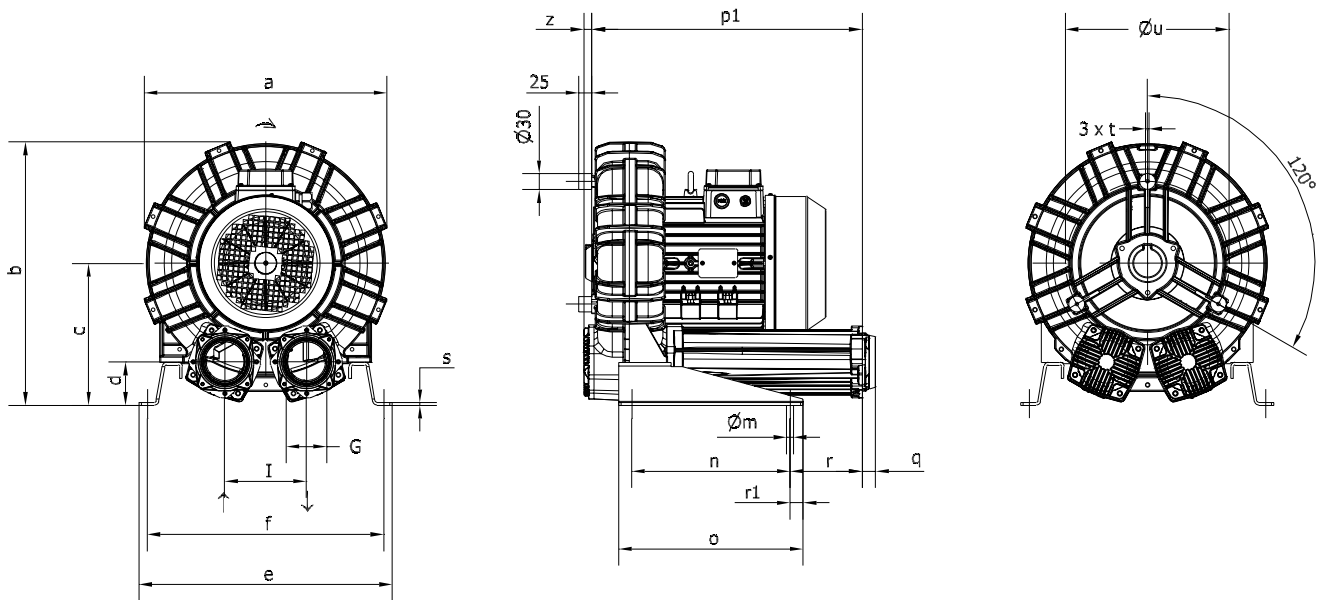
50Hz:



60Hz:



Rev. 05.18 Recht auf Änderungen bleibt vorbehalten.



Typ	Bestell-Nr.	a	b	c	d	e	f	G	l	m	n
K06-MS	08 068 100	376	393	205	54	325	290	2"	125	15	140
K08-MS	08 069 100	457	498	269	82	480	448	3"	155	13	300
K09-MS	08 071 100	492	561	315	96	510	478	4"	182	13	300
K11-MS	08 072 100	542	603	332	91	540	508	4"	200	13	300
K11-MS	08 073 100	542	603	332	91	540	508	4"	200	13	300
K12-MS	08 074 100	548	606	332	91	540	508	4"	200	13	300

Typ	Bestell-Nr.	o	p1	q	r	r1	s	t	u	z
K06-MS	08 068 100	265	334	18	85	19	4	M8	240	19
K09-MS	08 069 100	350	512	25	137	25	5	M8	310	16
K08-MS	08 071 100	350	586	25	199	25	5	M8	360	16
K11-MS	08 072 100	350	596	25	204	25	5	M8	390	16
K11-MS	08 073 100	350	596	25	204	25	5	M8	390	16
K12-MS	08 074 100	350	599	25	204	25	5	M8	390	16