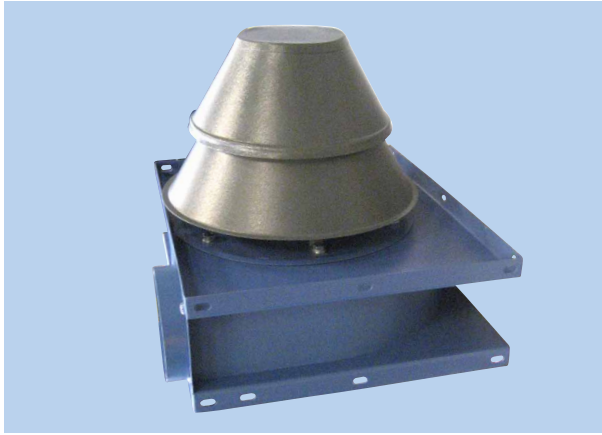
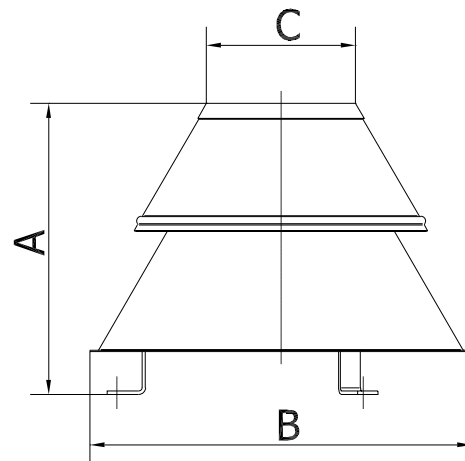
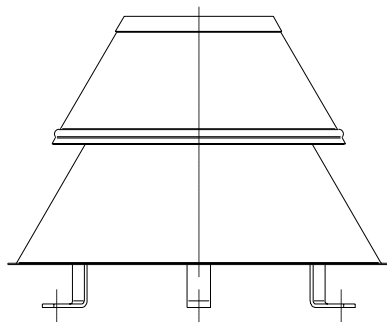


VEJRBEKYTTET INDDÆKNING FOR ELEKTRO-MOTORER



Vejrbeskyttet inddækning med luftkølingsindtag og -afkast for elektro-motorer

- Passer på Gram ventilatorer type VT, VL, VH, VF og VE
- Kan eftermonteres
- Hindrer sne-, is- og vandindtrængning til kølegitter ved kølevinge på elektro-motor, hvor frost kan opstå, som medfører tilisning, hvorved motoren kan beskadiges ved næste opstart
- Udført i galvaniseret, pulverlakeret stål



Type	Varenr.	A	B	C
VT 500	03 010 800	250	ø338	ø128
VL 550	03 013 800	285	ø408	ø163
VT 1000, 2000 VL 750, 1150 VF 1500	03 030 800	285	ø408	ø163
VF 2000, 2500 VH 900, 1800, 2700, 3800/1, 3800/2	03 230 800	370	ø508	ø203
VE 2200, 3000	03 235 800	370	ø508	ø203
VE 4000	03 240 800	370	ø508	ø203

Farve: RAL 7011 (struktur)