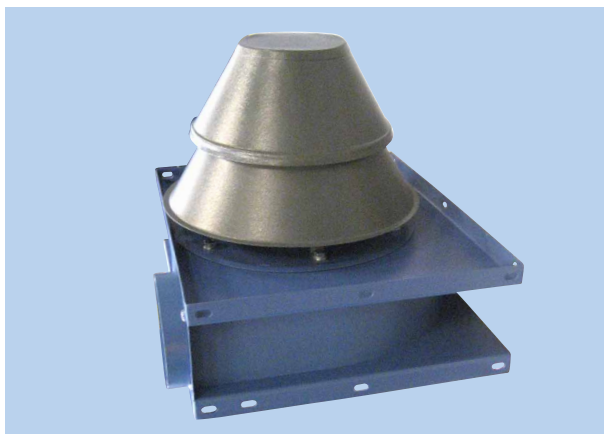
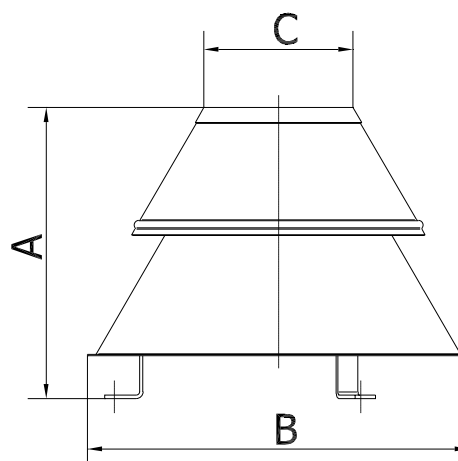
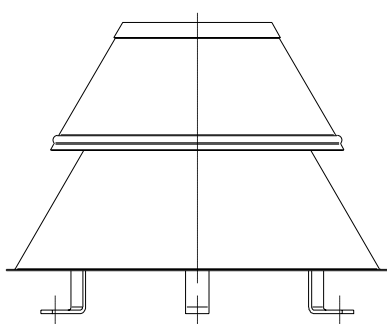


# WETTERGESCHÜTZTE EINDECKUNG FÜR ELEKTRO-MOTOREN



Wettergeschützte Eindeckung mit Luftkühlungseinlauf und -abluft für Elektro-Motor

- Passt an Gram Ventilatoren Typ VT, VL, VH, VF und VE
- Kann nachmontiert werden
- Hindert das Eindringen von Schnee, Eis und Wasser an Kühlgitter beim Kühlrad an Elektro-Motoren, wo Frost entstehen kann, dass Vereisung verursachen kann, wodurch der Motor beim nächsten Start beschädigt werden kann
- In verzinktem, pulverlackiertem Stahl ausgeführt



| Typ  | Bestell-Nr. | A   | B    | C    |
|--|-------------|-----|------|------|
| VT 500   | 03 010 800  | 250 | ø338 | ø128 |
| VL 550   | 03 013 800  | 285 | ø408 | ø163 |
| VT 1000, 2000<br>VL 750, 1150<br>VF 1500               | 03 030 800  | 285 | ø408 | ø163 |
| VF 2000, 2500<br>VH 900, 1800, 2700,<br>3800/1, 3800/2 | 03 230 800  | 370 | ø508 | ø203 |
| VE 2200, 3000  | 03 235 800  | 370 | ø508 | ø203 |
| VE 4000  | 03 240 800  | 370 | ø508 | ø203 |

Farbe: RAL 7011 (Struktur)