



Zentrifugalventilator mit geschlossenem Ventilatorrad, der für Punktabsaugung von verschmutzenden oder späneerzeugenden Arbeitsprozessen angewandt wird. Transportierte Luft darf nicht klebende oder klebrige Dämpfe oder Staub enthalten.

Arbeitsbereich:

Max. Druck: 2.150Pa

Max. Luftmenge: 5.200m³/h

Max. Staubmenge: 5g/m³, nicht-klebrig

Max. Partikelgrößen: 5x5x5mm, nicht-klebrig

Temperatur: Abgesaugte Luft (Transportluft im Ventilator) = Max. 60°C

Raumtemperatur: Max. 40°C

Ventilator Bestell-Nr.	Erreichte Effizienz	Meß-Aufstellung	Typ Effizienz	Effizienz-Einstufung	VSD	Produktionsjahr	Produzent Seite	Modellnr./ Typ	Motoreingangsleistung, Volumenstrom und Vakuum bei optimaler Effizienz			Upm.	Druckverhältnis	Verschrotung Seite	Umwelt Seite	Aufstellung Messung Seite
									kW	m³/h	Pa (Ps)					
03 225 000	50,8	D	Total	■	NO	CE-Marke	0.B4	VF 1500-C2	1,09	1916	1020	2903	1,01	0.B4	0.B4	0.B4
03 232 000	54,9	D	Total	■	NO	CE-Marke	0.B4	VF 2000-C2	2,01	3046	1280	2866	1,01	0.B4	0.B4	0.B4
03 230 000	60,5	D	Total	■	NO	CE-Marke	0.B4	VF 2500-C2	2,42	3199	1615	2881	1,02	0.B4	0.B4	0.B4

■ Nicht genehmigt gemäß EU327/2011 ERP 2015.
Darf auf der Reinluftseite einer Gram Filteranlage als Transportventilator gemäß EU327/2011 und EN 13349/2010 eingesetzt werden.

Konstruktion:

Radialventilator mit geschlossenem Ventilatorrad montiert in geschweißtem Stahlgehäuse und mit direkt gekoppeltem Motor.

Modell: C (Transport of dust)

Rad: Laufrad Typ P-G, geschlossenes Rad mit rückwärtig geraden, selbstreinigenden Schaufeln
Statisch/dynamisch ausgewuchtet gemäß ISO 14694 (BV3 G 6,3)

Gehäuse: In 2mm Stahlplatte aufgeschweißt

Ventilatorgehäuse kann mit unterschiedlich Auslaufpositionen montiert werden (RD0, RD90, RD180, RD270)

Standard Lackierung:

Pulverlack für Innenmontage (RAL 5007), für Außenmontage wird außerdem Verzinkung empfohlen

Motor: IE3, B5 Flanschmotor ohne Bimetallfühler

3x400V 50Hz (3-phasige Motoren können frequenzreguliert werden)

Ventilator typ VF-C ist auch verzinkt und in funkenfreier Ausführung (Kupferring im Einlauf) erhältlich Für ATEX-Ventilatoren - sehen Sie Gruppe 10

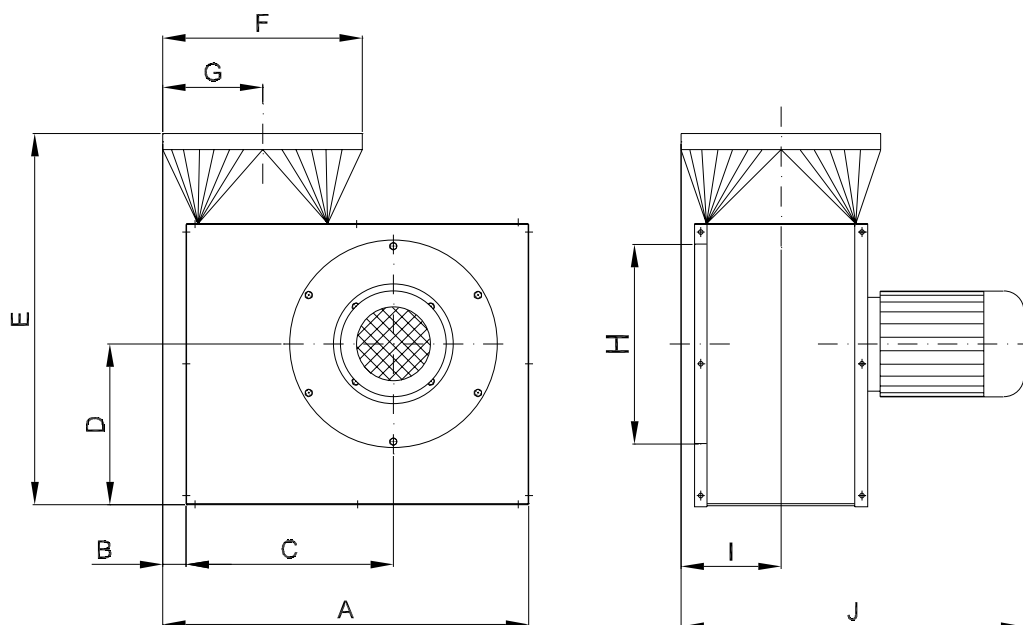
Konstruiert und geprüft gemäß:

- Maschinenrichtlinie 2006/42/EG
- EMV-Richtlinie 2014/30/EU (elektromagnetische Verträglichkeit)
- Niederspannungsrichtlinie 2014/35/EU
- Harmonisierte Standards: EN 12100, EN 60204-1, EN ISO 13857, ISO 12499
- Weitere Standards: ISO 3746, ISO 5801
- Sowie: EU-Verordnung Nr. 327/2011 (ERP 2013 und 2015)

Typ	Bestell-Nr.	Volt [V]	[Upm.]	[kW]	Max. Amp.	Start Strom	Gewicht [kg]
VF 1500-C2	03 225 000	3x400	2-polig	1,10	■	■	38
VF 2000-C2	03 232 000	3x400	2-polig	1,50	■	■	51
VF 2500-C2	03 230 000	3x400	2-polig	2,20	■	■	56

■ Siehe Abschnitt "Generelle Informationen" bez. Elektromotoren

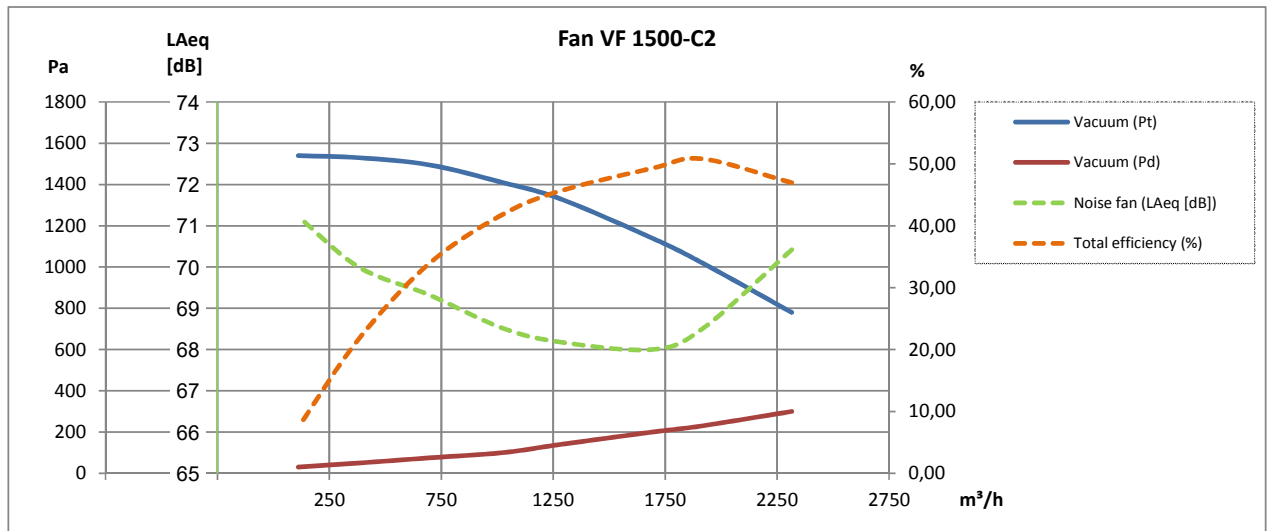
Motordaten $\geq 0,75\text{kW}$, 3x400V, gemäß IE3-Motoren.



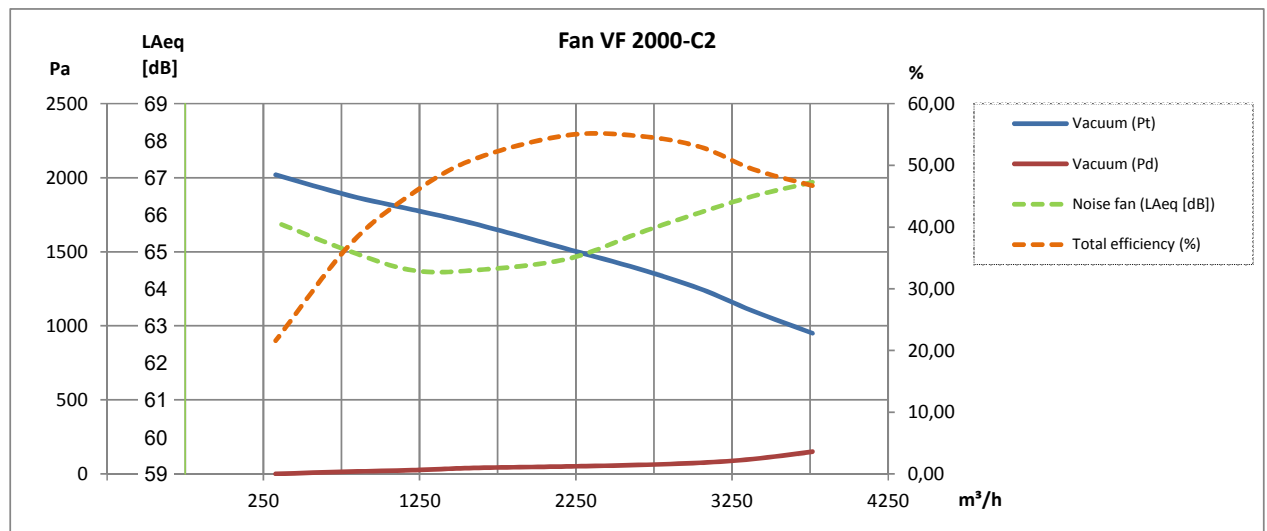
Typ	Bestell-Nr.	A	B	C	D	E	F	G	H	I	J
VF 1500-C2	03 225 000	614	0	374	288	626	ø250	143	ø250	132	475
VF 2000-C2	03 232 000	686	0	417	324	688	ø250	150	ø250	144	545
VF 2500-C2	03 230 000	686	0	417	324	688	ø250	150	ø250	144	545

Bitte, bemerken: Stutzenmaße sind Nippelmaße

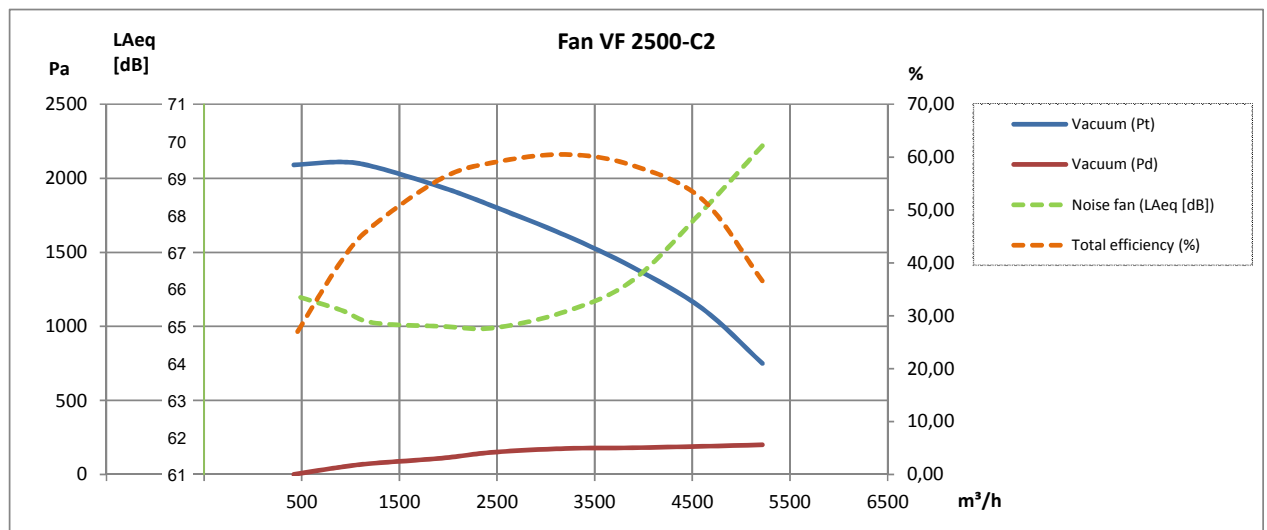
2-polig:



2-polig:



2-polig:



Alle Ausführungen des Ventilators Typ VF-C ist auch in einer verzinkten Ausführung mit Funkenschutz in Kupfer (Cu) an der Einlaufdüse erhältlich!

Schallschutzhaube Typ VB*:

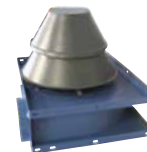
Typ (Position RD0)	Bestell-Nr.
VF 1500	03 245 000
VF 2000, VF 2500	03 246 000
Zulage für Schallschutzhaube Typ VB mit Seitenabluft, Ventilatorposition RD0	03 550 000

* Nur für reine Lufttransport



Wetterschutzte Eindeckung für Luftkühlungseinlauf und -abluft für Elektro-Motoren:

Typ	Bestell-Nr.
VF 1500	03 030 800
VF 2000, VF 2500	03 230 800



Ventilatorrad:

Typ	Nabe [mm]	Ventilator typ**	[Hz]	Bestell-Nr.
VF 1500	ø19	C2	50	03 225 005
VF 2000	ø24	C2	50	03 232 005
VF 2500	ø24	C2	50	03 230 005

**Closed Transport



Weiter sind lieferbar:

- Druckwache
- Montagebeschlag
- Schwingungsdämpfer
- Schutzgitter
- FLEX flexible Verbindungen
- Explosionsgeschützte Konstruktion für Anwendung in ATEX-Zonen
- Motorstarter Y-D
- Frequenzumrichter

Foto:
ABB Frequenzumrichter
Typ ACH 580