



Foto: ACF-VEH 3000



Foto: ACF-RVH 35/3



Foto: Ventilator in Schallschutzhaube

Als Zubehör für Zyklonfilter Typ ACF-T werden Gram Gram-Ventilatoren Typ VEH und RVH geliefert - entweder freistehend oder in Schallschutzhaube eingebaut.

Bei Einbau in Schallschutzhaube kann der mechanisch ausgesendete Schall vom Ventilator um etwa 15 dB(A) reduziert werden.

Beide Ventilatoren (ACF-VEH und ACF-RVH) sind mit geschlossenem Ventilatorlaufrad für Transport von reiner oder leicht verunreinigter Luft ausgestattet und werden ausschließlich zum Aufbau auf Gram Zyklonfilter Typ ACF-T verwendet.

VEH: Luftmenge: Bis zu 7.000m³/h
 Vakuum: Bis zu 2.500Pa

RVH: Luftmenge: Bis zu 22.000m³/h
 Vakuum: Bis zu 4.000Pa

Ventilatoraufbau

- Gehäuse: 2-4mm Stahlplatte
 - **VEH:** Punktgeschweiß
 - **RVH:** Vollgeschweiß
- Ventilatorrad:
 - Geschlossen mit rückwärtsgekrümmten/-geneigten gerade selbst-reinigenden Schaufeln
 - Statisch/dynamisch ausgewuchtet gemäß ISO 14694 (BV3 G 6,3)
- Getestet gemäß ISO 5801
- Daten bez. Erp 2015 (EU327/2011) gehen von untenstehenden Tabellen aus

Aufbau der Schallschutzhaube

- Ventilator liegend auf Stahlplatte im Boden und mit flexiblen Verbindungen zu Stützen angebracht
- Innen mit 2 Typen von feuerhemmendem Schallschutzmaterial bekleidet:
 - Typ A1: FMVSS302/ISO 3795 und EN ISO 11925-2, Klasse E (DIN 4102 B2)
 - Typ B1: Entflammbarkeit ME1333, Kategorie B
- Wartungszugang zum Ventilator durch aufgebolzte Vorderseite
- Elektro-Motor wird Kühlluft durch Abluft von Filteranlage (gereinigter Prozeßluft) zugeführt
- Geeignet für sowohl Innen- als Aussenmontage (für Aussenmontage muß Haube in verzinkter Ausführung geliefert werden).

Um eine totale Schalldämpfung des Ventilators zu erreichen, ist es notwendig, die Abluft des Ventilators zu dämpfen. Dies ist z.B. möglich mit Kanalschalldämpfern.

Zyklonfilter Typ ACF-T ist lieferbar mit Ventilator Typ ACF-VEH in folgenden Kombinationen:

Typ	Ventilator Bestell-Nr.	Ventilator in Schallschutzhaube Bestell-Nr.	ACF 39	ACF 52H	ACF 78H	ACF 52	ACF 104H	ACF 130H
ACF-VEH 2200-C2	04 032 970	04 033 970	•	•	•			
ACF-VEH 3000-C2	04 032 975	04 033 960	•	•	•			
ACF-VEH 4000-C2	04 032 980	04 034 860	•	•	•			
ACF-VEH 4000-C2	04 034 970	04 034 890				•	•	•
ACF-VEH 5500-C2	04 032 985	04 034 840	•	•	•			
ACF-VEH 5500-C2	03 034 975	04 034 845				•	•	•
ACF-VEH 7500-C2	04 034 980	04 034 850				•	•	•

Verbrauchswerte für Ventilator Typ ACF-VEH:

Typ	Volt [V]	[Upm.]	[kW]	Max. Amp.	Start Strom	Ventilator Gewicht [kg]	Ventilator in Schallschutzhaube Gewicht [kg]
ACF-VEH 2200-C2	3x400	2-polig	2,20	4,70	34,30	76 ¹⁾	212 ¹⁾
ACF-VEH 3000-C2	3x400	2-polig	3,00	6,20	51,50	86 ¹⁾	221 ¹⁾
ACF-VEH 4000-C2	3x400	2-polig	4,00	7,70	65,50	104 ¹⁾ / 111 ²⁾	297 ¹⁾ / 288 ²⁾
ACF-VEH 5500-C2	3x400	2-polig	5,50	10,10	88,90	133 ¹⁾ / 140 ²⁾	326 ¹⁾ / 318 ²⁾
ACF-VEH 7500-C2	3x400	2-polig	7,50	13,20	112,20	166 ²⁾	343 ²⁾

¹⁾ ACF 39, 52H und 78H.

²⁾ ACF 52, 104H und 130H.

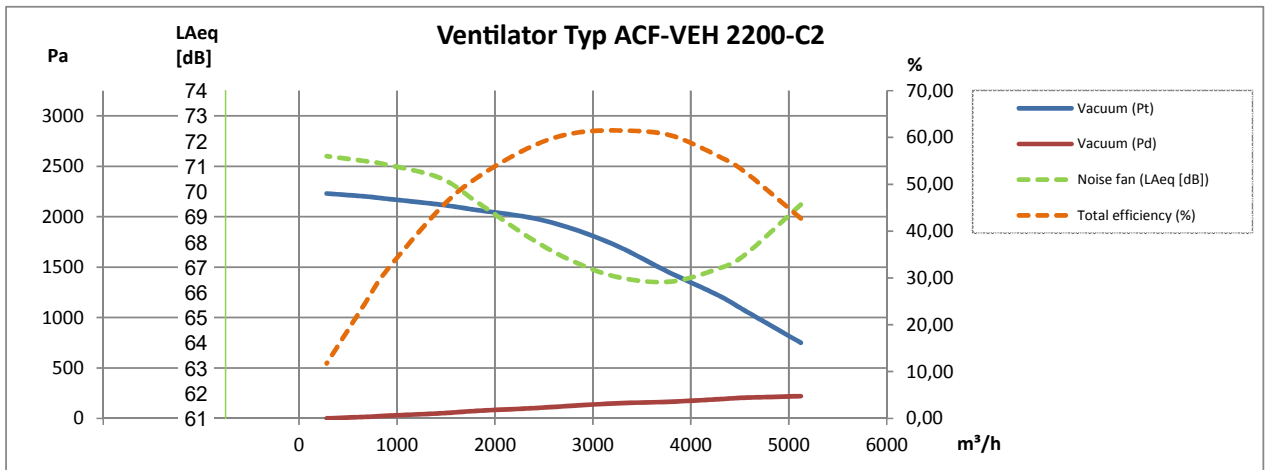
Motordaten ≥ 0,75kW, 3x400V, gemäß IE3-Motoren.

Ventilator	Gesamteffizienz	Meßkategorie	Typ Effizienz-kategorie	Wirkungsgradklassifizierung	VSD	Herstellungsjahr	Hersteller	Modulnummer/Typ	Nennmotoreingangsleistung, Volumenstrom und Druck			Upm.	Druckverhältnis	Entsorgung	Umwelt	Meßaufstellung
									kW	m³/h	Pa (Ps)					
VEH 2200-C2	61,5	D	Total	■	NO	CE-Marke	A15	03 384 000	2,56	3257	1705	2853	1,02	A15	A15	A15
VEH 3000-C2	59,9	D	Total	■	NO	CE-Marke	A15	03 386 000	2,99	3596	1760	2929	1,02	A15	A15	A15
VEH 4000-C2	55,7	D	Total	■	NO	CE-Marke	A15	03 388 000	4,23	4668	1780	2929	1,02	A15	A15	A15
VEH 5500-C2	58,0	D	Total	■	NO	CE-Marke	A15	03 390 000	6,07	4741	2620	2936	1,03	A15	A15	A15
VEH 7500-C2	57,0	D	Total	■	NO	CE-Marke	A15	03 392 000	5,95	4383	2735	2951	1,03	A15	A15	A15

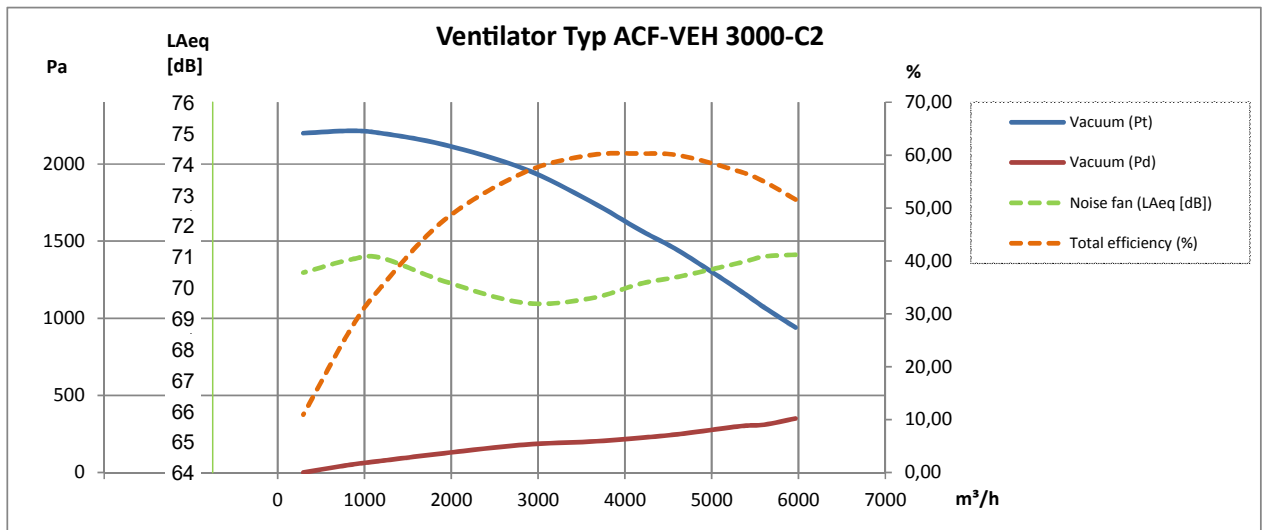
■ Nicht gemäß EU327/2011 ERP 2015 genehmigt.

Darf auf Reinflussseite von Gram-Filteranlagen als Transportventilator gemäß EU 327/2011 und EN 13349/2010 eingesetzt werden.

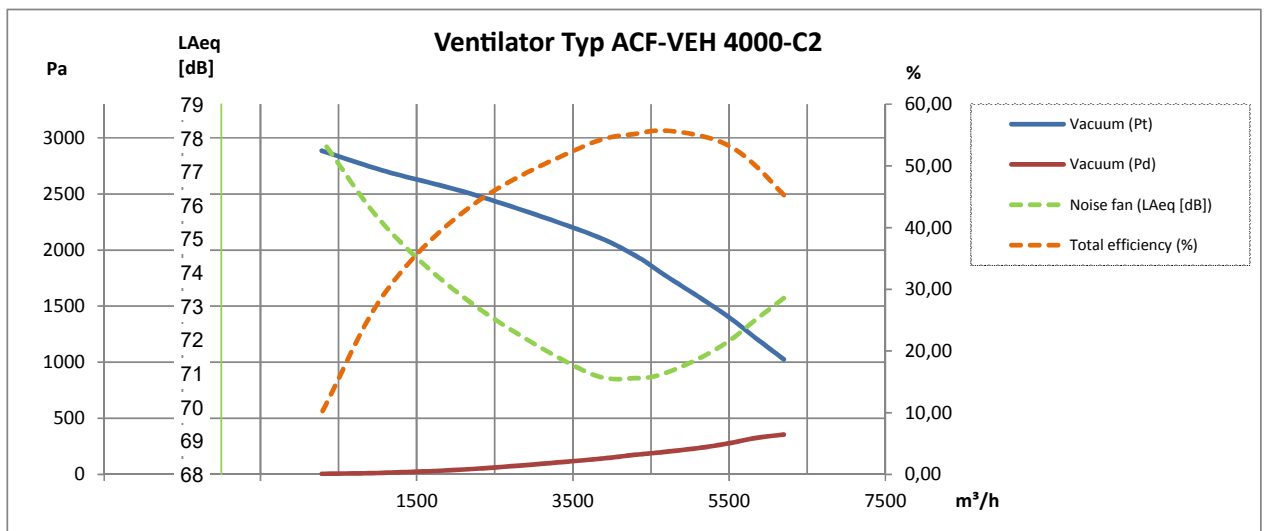
2-polig:



2-polig:

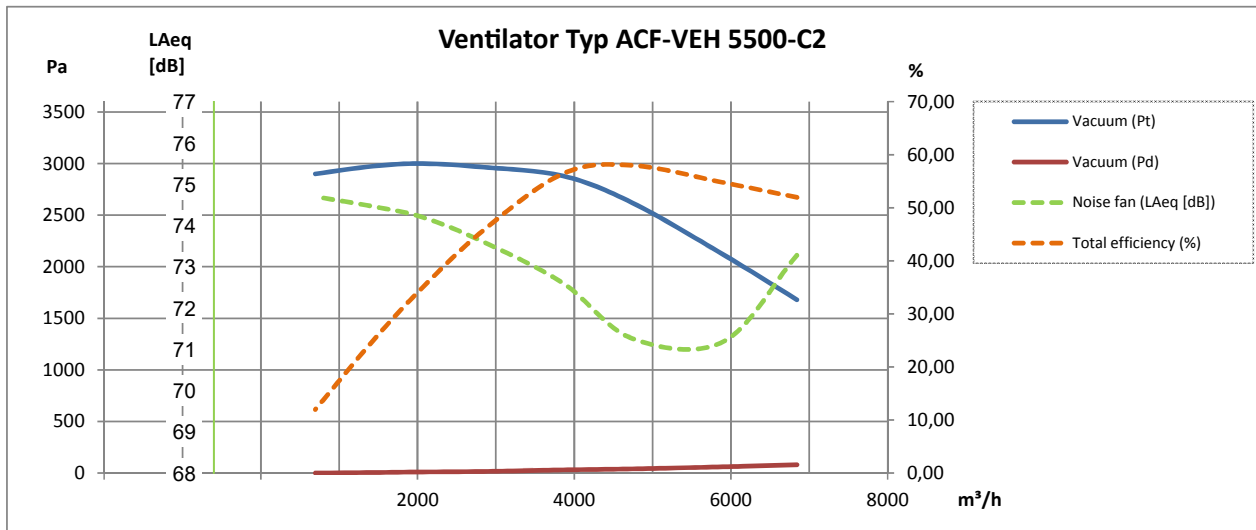


2-polig:

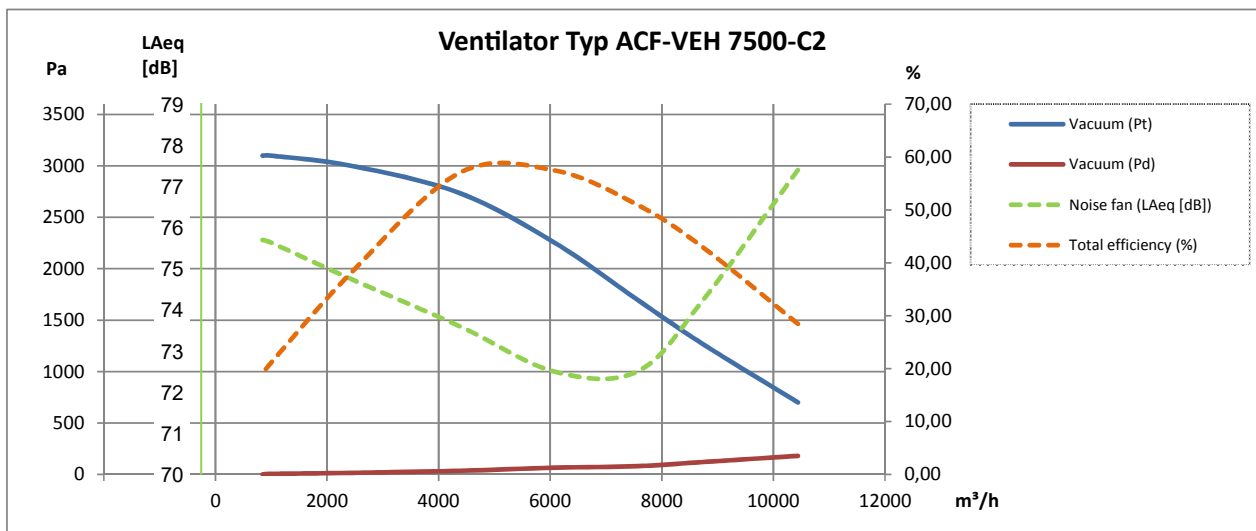


Rev. 06.18 Recht auf Änderungen bleibt vorbehalten.

2-polig:

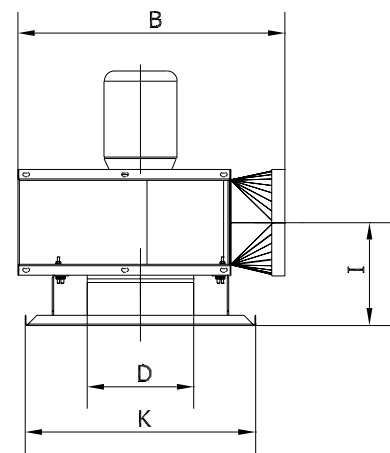
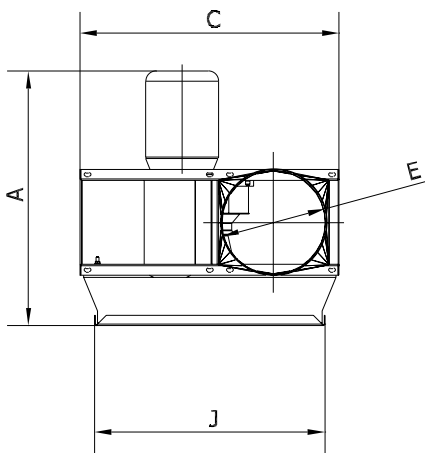
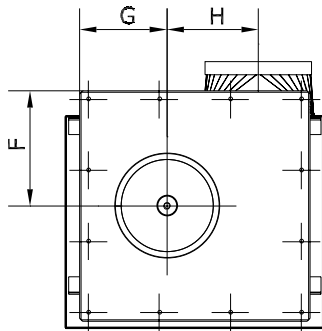


2-polig:



Rev. 06.18 Recht auf Änderungen bleibt vorbehalten.

Ventilator Typ ACF-VEH:

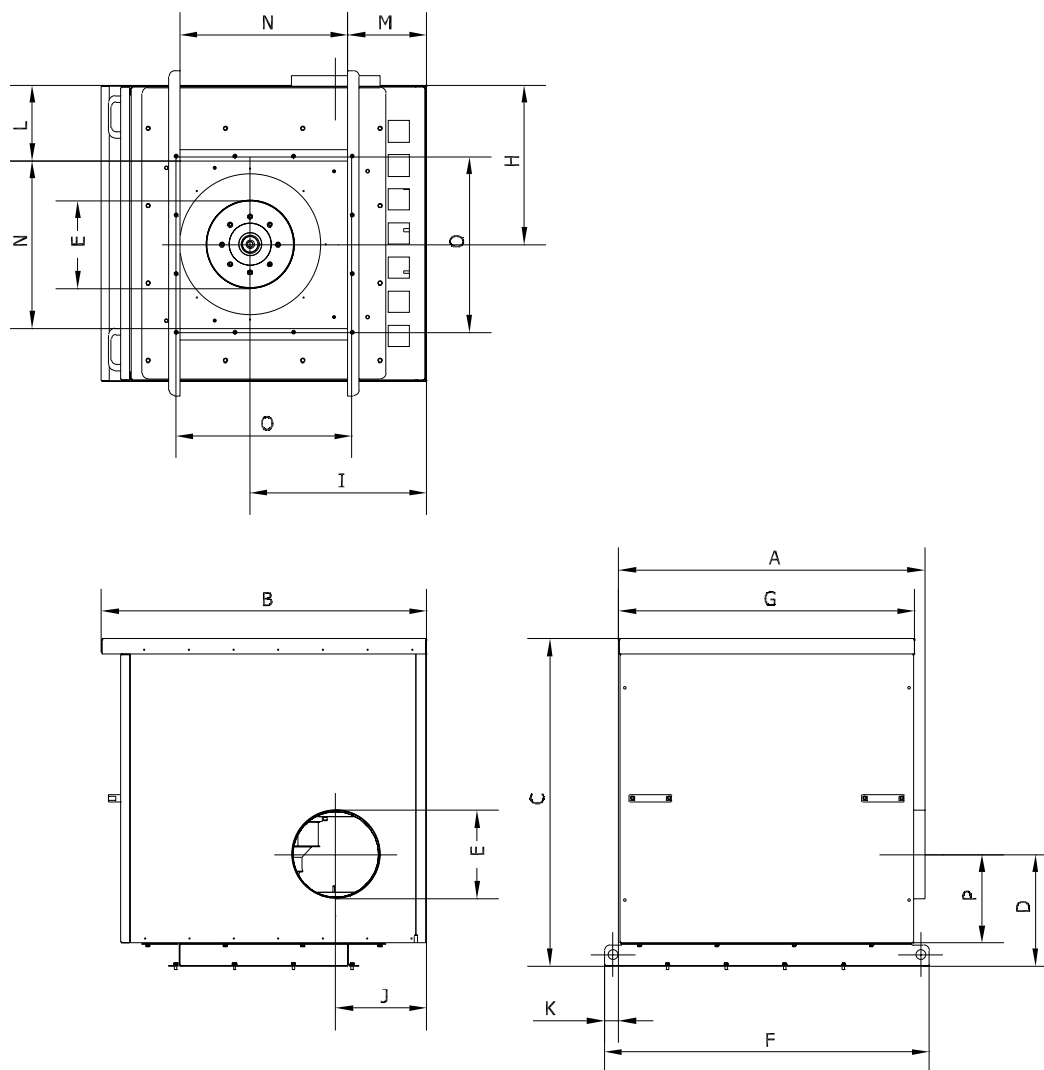


Typ	Bestell-Nr.	A	B	C	D	E	F	G	H	I	J	K
ACF-VEH 2200-C2 ¹⁾	04 032 970	647	767	790	ø315	ø315	423	340	529	292	680	680
ACF-VEH 3000-C2 ¹⁾	04 032 975	751	767	790	ø315	ø315	423	340	529	304	680	680
ACF-VEH 4000-C2 ¹⁾	04 032 980	720	859	903	ø400	ø400	423	340	559	307	680	680
ACF-VEH 4000-C2 ²⁾	04 034 970	768	991	949	ø400	ø400	440	440	741	311	880	880
ACF-VEH 5500-C2 ¹⁾	04 032 985	806	891	903	ø500	ø500	423	340	559	320	680	680
ACF-VEH 5500-C2 ²⁾	03 034 975	854	991	949	ø500	ø500	440	440	741	324	880	880
ACF-VEH 7500-C2 ²⁾	04 034 980	929	991	949	ø500	ø500	440	440	741	343	880	880

¹⁾ Für Zyklonfilter Typ 39, 52H und 78H

²⁾ Für Zyklonfilter Typ 52, 104H und 130H

Ventilator Typ ACF-VEH in Schallschutzhaube Typ VBA:



Typ	Bestell-Nr.	A	B	C	D	E	F	G	H	I	J	K	L	M	N	O
VBA-ACF-VEH 2200-C2 ¹⁾	04 033 970	1096	1163	1171	376	∅315	1162	1060	570	632	357	51	270	282	600	630
VBA-ACF-VEH 3000-C2 ¹⁾	04 033 960	1096	1163	1171	388	∅315	1162	1060	570	632	361	51	270	282	600	630
VBA-ACF-VEH 4000-C2 ¹⁾	04 034 860	1096	1163	1171	391	∅400	1162	1060	570	632	327	51	270	280	600	630
VBA-ACF-VEH 4000-C2 ²⁾	04 034 890	1096	1163	1171	391	∅400	1162	1060	570	632	327	51	175	187	790	830
VBA-ACF-VEH 5500-C2 ¹⁾	04 034 840	1096	1163	1171	406	∅500	1162	1060	570	632	327	51	270	282	600	630
VBA-ACF-VEH 5500-C2 ²⁾	04 034 845	1069	1163	1171	400	∅500	1162	1060	570	632	327	51	175	187	790	830
VBA-ACF-VEH 7500-C2 ²⁾	04 034 850	1096	1163	1171	427	∅500	1162	1060	570	632	327	51	175	187	790	830

¹⁾ Für Zyklonfilter Typ 39, 52H und 78H

²⁾ Für Zyklonfilter Typ 52, 104H und 130H

Zyklonfilter Typ ACF-T ist lieferbar mit Ventilator Typ ACF-RVH in folgenden Kombinationen:

Typ	Ventilator Bestell-Nr.	Ventilator in Schallschutzhaube Bestell-Nr.	ACF 39	ACF 52H	ACF 78H	ACF 52	ACF 104H	ACF 130H	ACF 182H	ACF 234H
ACF-RVH 35/3-C2	04 033 230	04 033 850	•	•	•					
ACF-RVH 35/3-C2	04 034 230	04 034 400				•	•	•		
ACF-RVH 45-C2	04 033 240	04 032 950	•	•	•					
ACF-RVH 45-C2	04 034 240	04 037 400				•	•	•		
ACF-RVH 50-C2	04 034 250	04 033 950	•	•	•					
ACF-RVH 50-C2	04 034 300	04 034 950				•	•	•		
ACF-RVH 50-C2	04 034 350	04 040 400							•	•
ACF-RVH 60-C2	04 034 260	04 037 950				•	•	•		
ACF-RVH 60-C2	04 040 260	04 040 850							•	•
ACF-RVH 70-C2	04 040 27001	04 040 95002							•	•
ACF-RVH 80-C	04 040 280	04 043 850							•	•

Verbrauchswerte für Ventilator Typ ACF-RVH:

Typ	Volt [V]	[Upm.]	[kW]	Max. Amp.	Start Strom	Ventilator Gewicht [kg]	Ventilator in Schallschutzhaube Gewicht [kg]
ACF-RVH 35/3-C2	3x400	2-polig	5,50 ¹⁾	10,30	93,80	64 ³⁾ / 72 ⁴⁾	263 ³⁾ / 262 ⁴⁾
ACF-RVH 45-C2	3x400	2-polig	7,50	13,20	112,20	93 ³⁾ / 100 ⁴⁾	284 ³⁾ / 275 ⁴⁾
ACF-RVH 50-C2	3x400	2-polig	11,00 ¹⁾	19,50	156,00	115 ³⁾ / 123 ⁴⁾ / 131 ⁵⁾	307 ³⁾ / 299 ⁴⁾ / 310 ⁵⁾
ACF-RVH 60-C2 ²⁾	3x400	2-polig	15,00	26,90	188,30	235 ⁴⁾ / 243 ⁵⁾	462 ⁴⁾ / 452 ⁵⁾
ACF-RVH 70-C2 ²⁾	3x400	2-polig	22,00	39,50	296,30	343 ⁵⁾	518 ⁵⁾
ACF-RVH 80-C2**	3x400	2-polig	30,00	52,00	327,60	496 ⁵⁾	666 ⁵⁾

¹⁾ Erhöhter Effekt

²⁾ Schwanlauf

³⁾ ACF 39, 52H und 78H.

⁴⁾ ACF 52, 104H und 130H.

⁵⁾ ACF 182H und 234H.

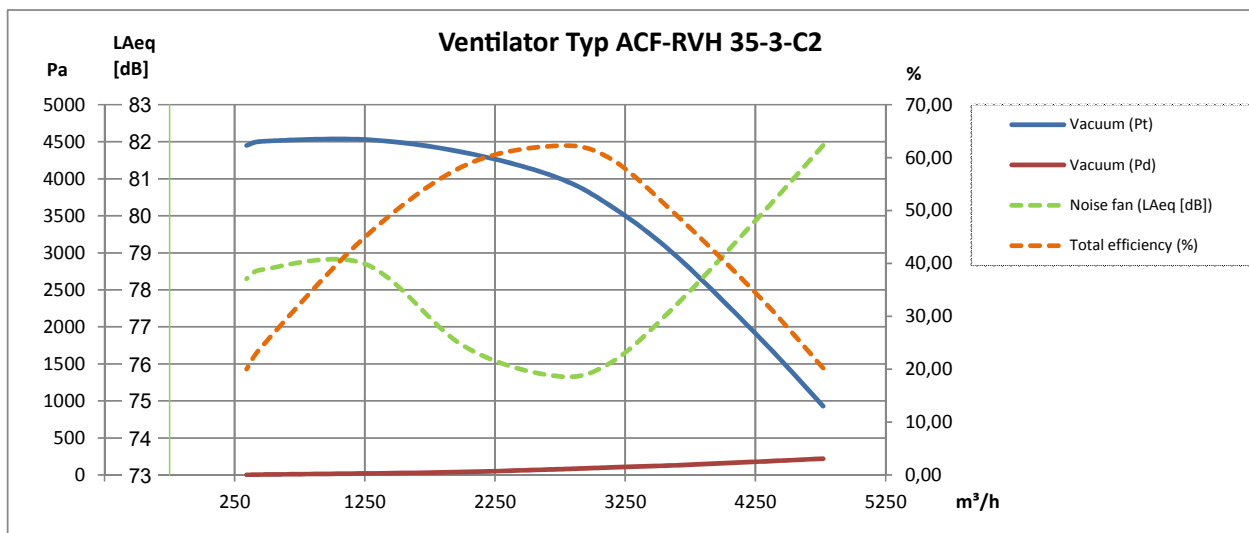
Motordata ≥ 0,75kW, 3x400V, gemäß IE3-Motoren

Ventilator	Gesamteffizienz	Meßkategorie	Typ Effizienz-kategorie	Wirkungsgradklassifizierung	VSD	Herstellungsjahr	Hersteller	Modulnummer/Typ	Nennmotoreingangsleistung, Volumenstrom und Druck			Upm.	Druckverhältnis	Entsorgung	Umwelt	Meßaufstellung
									kW	m³/h	Pa (Ps)					
03 402 000	51,3	D	Total	■	NO	CE-Marke	A15	RVH 35/3-C2	5,04	2700	4085	2945	1,04	A15	A15	A15
03 406 400	64,3	D	Total	■	NO	CE-Marke	A15	RVH 45-C2	8,08	5432	3380	2933	1,03	A15	A15	A15
03 410 400	68,2	D	Total	■	NO	CE-Marke	A15	RVH 50-C2	9,84	6561	3610	2942	1,04	A15	A15	A15
03 415 000	61,3	D	Total	■	NO	CE-Marke	A15	RVH 60-C2	15,53	11305	2910	2944	1,03	A15	A15	A15
03 417 300	65,3	D	Total	■	NO	CE-Marke	A15	RVH 70-C2	20,41	12270	3850	2955	1,04	A15	A15	A15
03 418 00001	76,7	D	Total	■	NO	CE-Marke	A15	RVH 80-C2	27,14	13557	5640	2977	1,06	A15	A15	A15

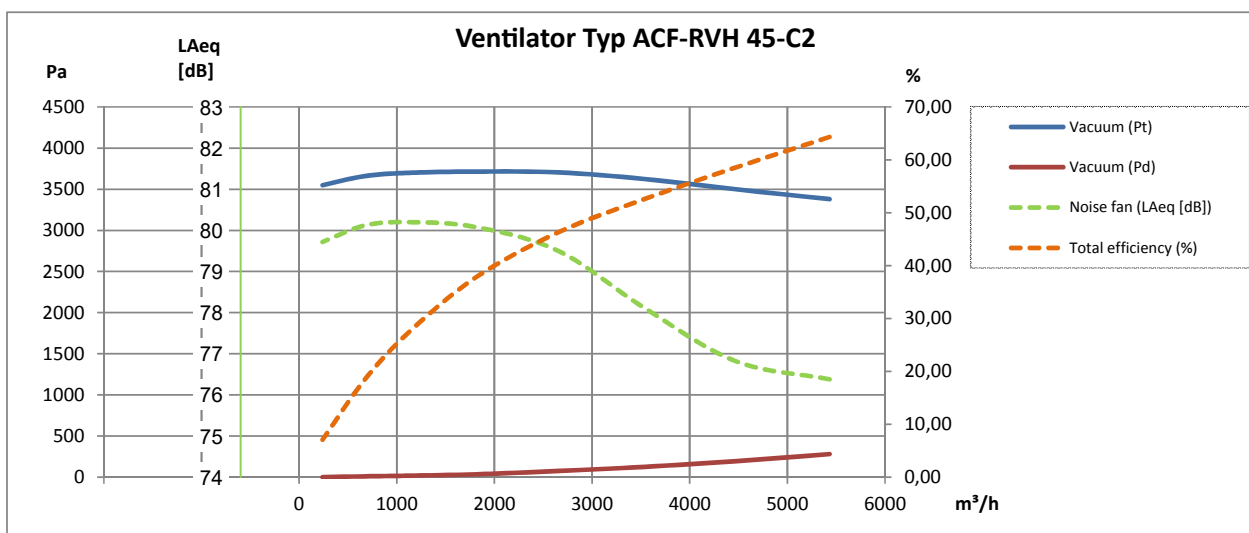
■ Nicht gemäß EU327/2011 ERP 2015 genehmigt.

Darf auf Reinluftseite von Gram-Filteranlagen als Transportventilator gemäß EU 327/2011 und EN 13349/2010 eingesetzt werden.

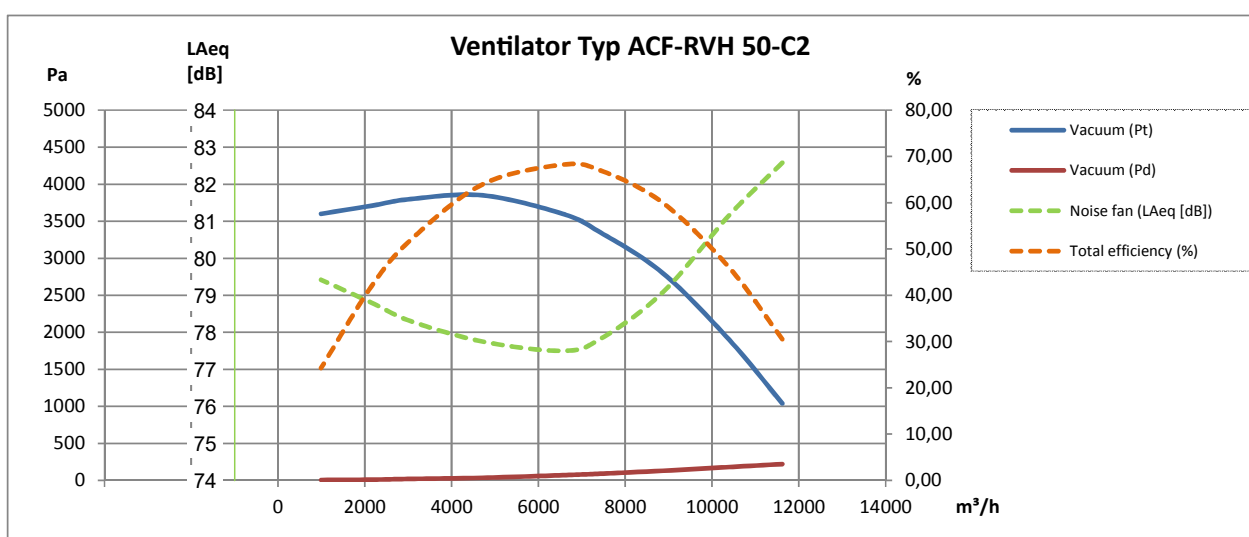
2-polig:



2-polig:

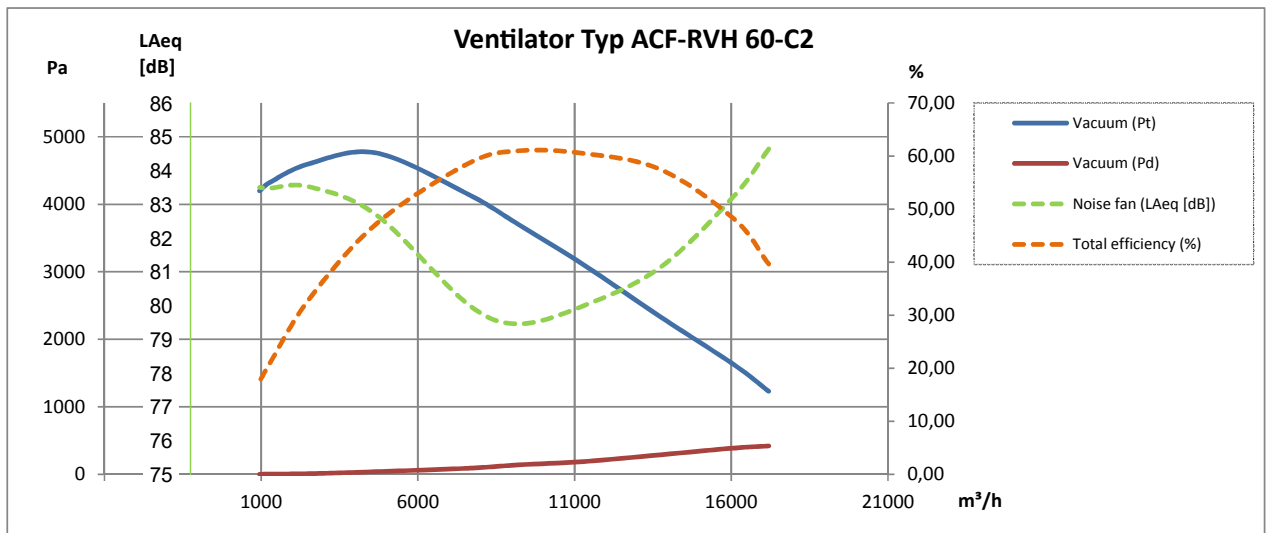


2-polig:

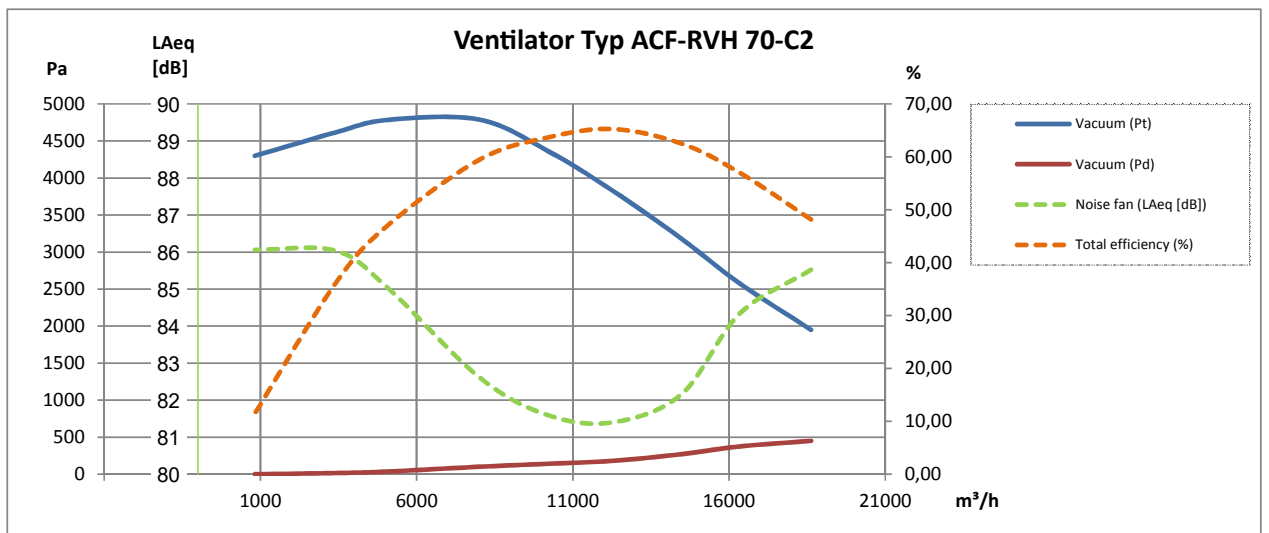


Rev. 06.18 Recht auf Änderungen bleibt vorbehalten.

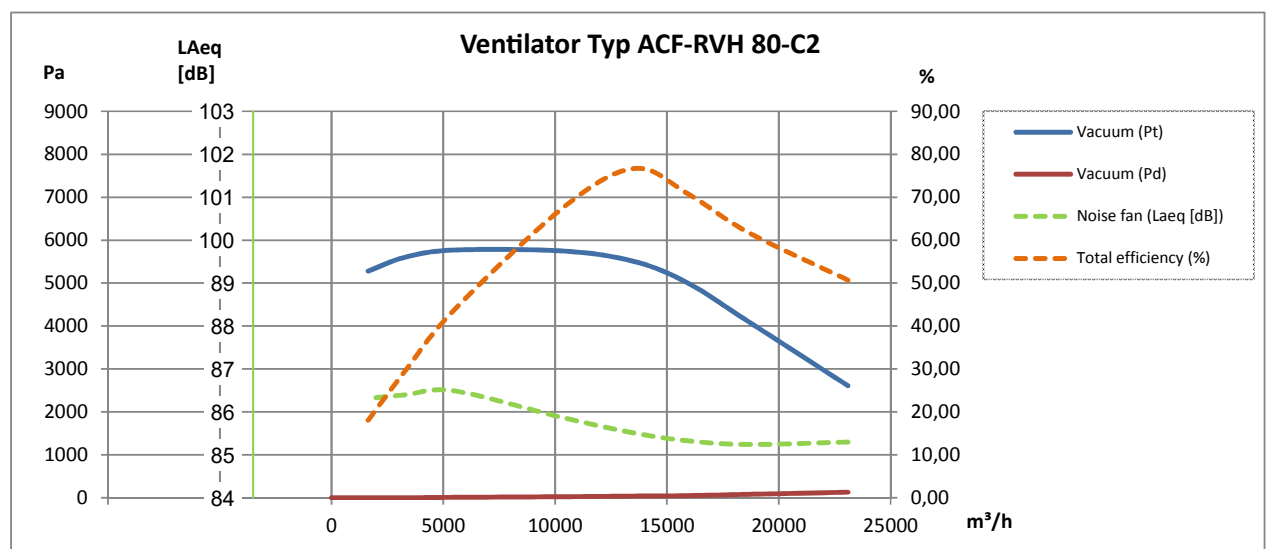
2-polig:



2-polig:

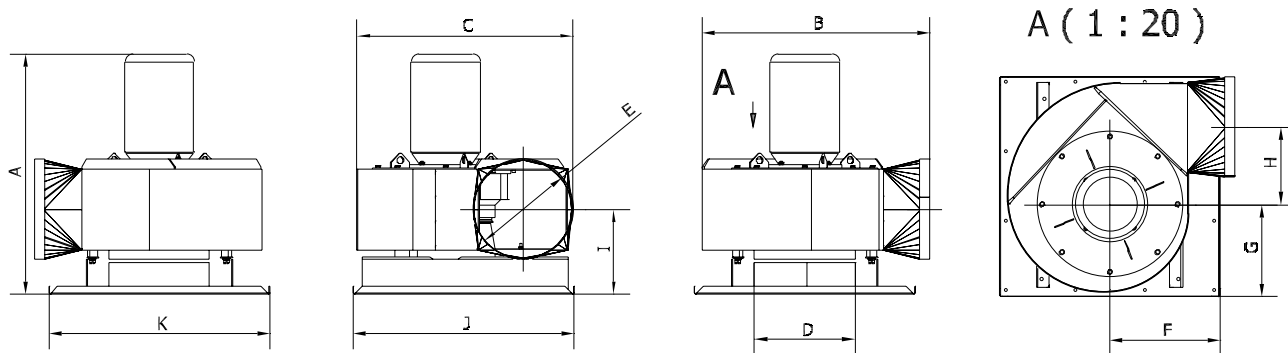


2-polig:



Rev. 06.18 Recht auf Änderungen bleibt vorbehalten.

Ventilator Typ ACF-VEH:



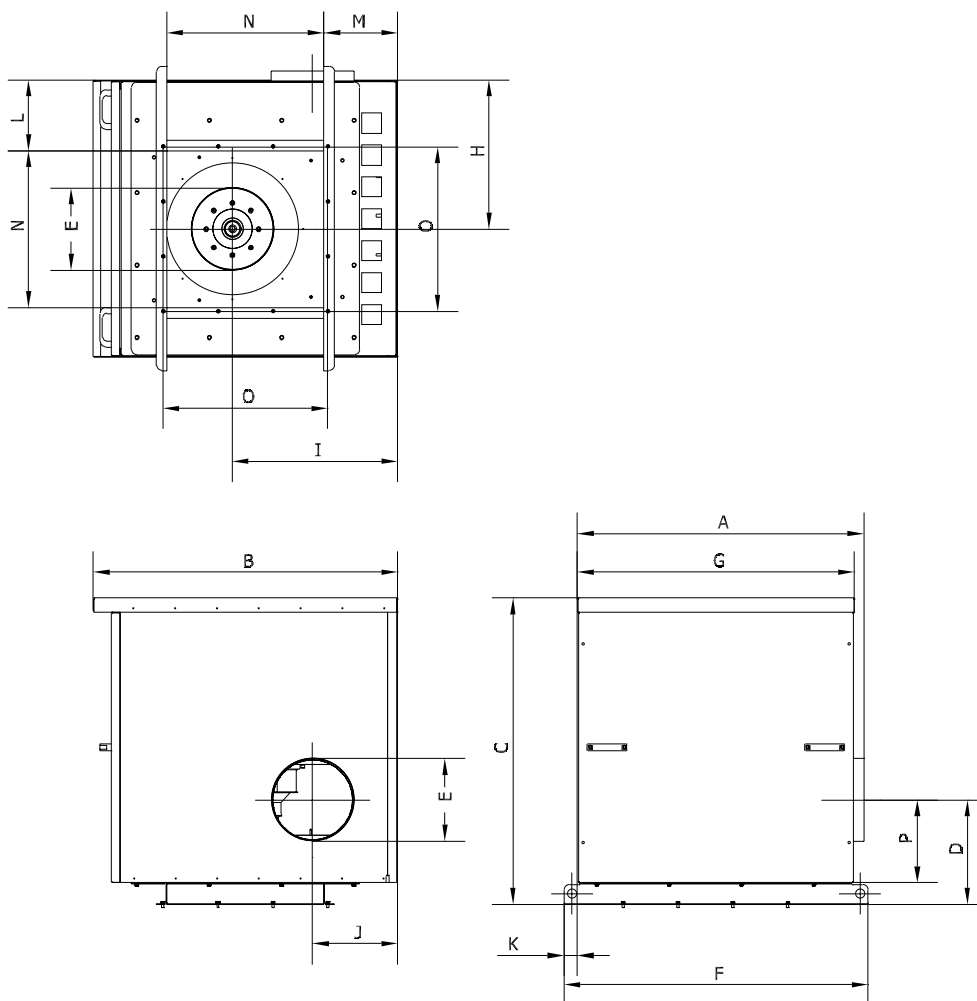
Typ	Bestell-Nr.	A	B	C	D	E	F	G	H	I	J	K
ACF-RVH 35/3-C2 ¹⁾	04 033 230	732	810	705	ø250	ø250	340	340	257	258	680	680
ACF-RVH 35/3-C2 ²⁾	04 034 230	732	810	705	ø250	ø250	440	368	257	258	880	880
ACF-RVH 45-C2 ¹⁾	04 033 240	875	907	837	ø315	ø315	340	255	307	315	680	680
ACF-RVH 45-C2 ²⁾	04 034 240	875	907	837	ø315	ø315	440	368	307	355	880	880
ACF-RVH 50-C2 ¹⁾	04 034 250	956	907	860	ø400	ø400	340	255	308	339	680	680
ACF-RVH 50-C2 ²⁾	04 034 300	956	907	860	ø400	ø400	440	368	308	339	880	880
ACF-RVH 50-C2 ³⁾	04 034 350	956	907	860	ø400	ø400	540	461	308	339	1080	1080
ACF-RVH 60-C2 ²⁾	04 034 260	1010	1016	1025	ø500	ø500	440	368	359	338	880	880
ACF-RVH 60-C2 ³⁾	04 040 260	1010	1016	1025	ø500	ø500	540	461	359	338	1080	1080
ACF-RVH 70-C2 ³⁾	04 040 27001	1126	1015	1086	ø630	ø630	540	461	356	354	1080	1080
ACF-RVH 80-C2 ³⁾	04 040 280	1308	1222	1275	ø800	ø800	540	461	406	367	1080	1080

¹⁾ Für Zyklonfilter Typ 39, 52H und 78H

²⁾ Für Zyklonfilter Typ 52, 104H und 130H

³⁾ Für Zyklonfilter Typ 182H und 234H

Ventilator Typ ACF-RVH in Schallschutzhaube type VBA:

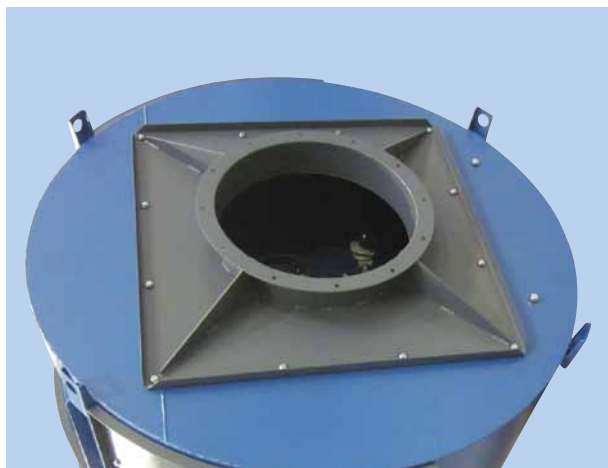


Typ	Bestell-Nr.	A	B	C	D	E	F	G	H	I	J	K	L	M	N	O
VBA-ACF-RVH 35/3-C2 ¹⁾	04 033 850	1096	1163	1171	342	∅250	1162	1060	570	632	376	51	270	282	600	630
VBA-ACF-RVH 35/3-C2 ²⁾	04 034 400	1096	1163	1171	342	∅250	1162	1060	570	632	376	51	175	187	790	830
VBA-ACF-RVH 45-C2 ¹⁾	04 032 950	1096	1163	1171	399	∅315	1162	1060	570	632	325	51	270	282	600	630
VBA-ACF-RVH 45-C2 ²⁾	04 037 400	1096	1163	1169	397	∅315	1162	1060	570	632	321	51	175	187	790	830
VBA-ACF-RVH 50-C2 ¹⁾	04 033 950	1096	1163	1171	423	∅400	1162	1060	570	632	322	51	270	282	600	630
VBA-ACF-RVH 50-C2 ²⁾	04 034 950	1096	1163	1171	423	∅400	1162	1060	570	632	322	51	175	187	790	830
VBA-ACF-RVH 50-C2 ³⁾	04 040 400	1096	1163	1171	423	∅400	1162	1060	570	632	322	51	175	187	790	1030
VBA-ACF-RVH 60-C2 ²⁾	04 037 950	1238	1347	1311	432	∅500	1162	1202	601	751	395	20	166	306	790	830
VBA-ACF-RVH 60-C2 ³⁾	04 040 850	1238	1347	1311	432	∅500	1304	1202	601	751	395	51	106	206	990	1030
VBA-ACF-RVH 70-C2 ³⁾	04 040 95002	1238	1347	1311	443	∅630	1304	1202	601	751	386	51	106	206	990	1030
VBA-ACF-RVH 80-C2 ³⁾	04 043 850	1432	1545	1611	535	∅800	1654	1396	747	901	495	178	247	351	1000	1030

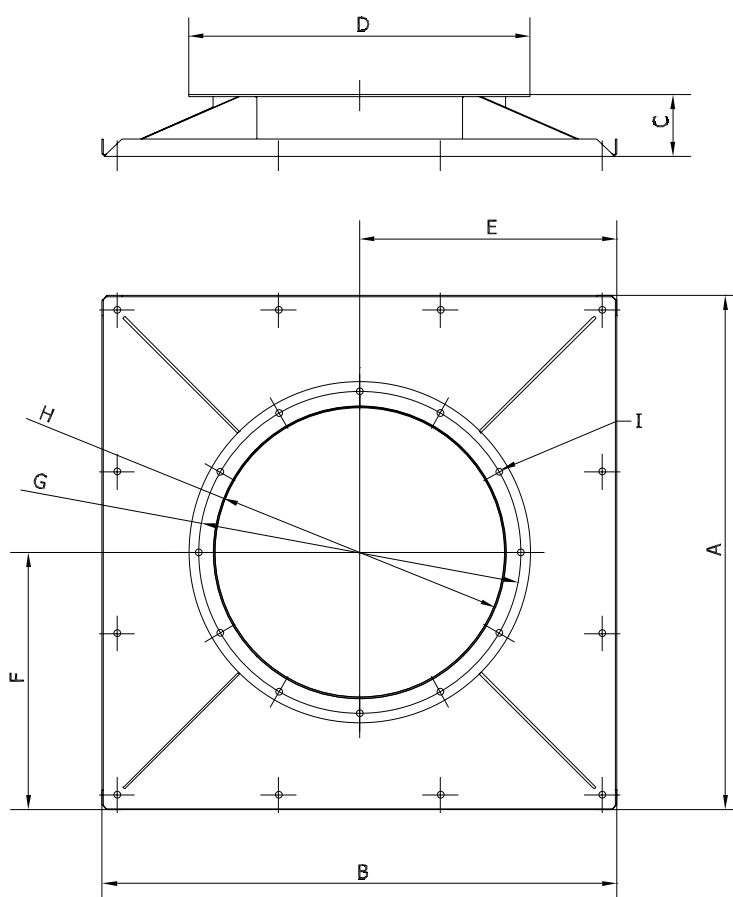
¹⁾ Für Zyklonfilter Typ 39, 52H und 78H

²⁾ Für Zyklonfilter Typ 52, 104H und 130H

³⁾ Für Zyklonfilter Typ 182H und 234H



Topdeckel für Aufbau von Ventilatoren (kein Gram-Produkt) auf Zyklonfilter Typ ACF-T - einschl. Verstärkung der Anlage:



Typ	Bestell-Nr.	A	B	C	D	E	F	G	H	I [Stck.]	Max. [kg]
ACF-T 39-78H	04 033 310	680	680	106	ø504	340	340	ø468	ø401	8	200
ACF-T 52-130H	04 034 310	880	880	106	ø584	440	440	ø551	ø501	12	300
ACF-T 182H-234H	04 040 310	1080	1080	106	ø739	540	540	ø698	ø631	16	400

Typ	Bestell-Nr.	ACF 39	ACF 52H	ACF 78H	ACF 52	ACF 104H	ACF 130H	ACF 182H	ACF 234H
ACF-T 39-78H	04 033 310	•	•	•					
ACF-T 52-130H	04 034 310				•	•	•		
ACF-T 182H-234H	04 040 310							•	•

Rev. 06.18
Recht auf Änderungen bleibt vorbehalten.