



Energieoptimierte Anlage für größere Filtrierungsaufgaben. Wird zur Filtrierung von Schweißrauch, Schleifstaub, Schneidrauch und metall-, stein- und kunststoff-haltiger Staub in der Luft oder von der Handhabe von unterschiedlichen Pulvermix angewandt.

ACF/ACF-T: Luftmenge: Bis zu 40.000m³/h
 Vakuum: Bis zu 5.000Pa
 Filterareal: 39 - 756m²

ACF-V: Luftmenge: Bis zu 11.000m³/h
 Vakuum: Bis zu 40.000Pa
 Filterareal: 39 - 210m²

Beschreibung

- Verunreinigte Luft wird in die Anlage durch tangentialen Einlaufstutzen oben in Reinluftkammer geleitet. Hierbei wird Downflow und Vorabscheidung durch Zykloneffekt gesichert, welches zur Reduzierung der Belastung auf dem Filtermedium hilft.
- Luft wird durch senkrecht-stehende Filterpatrone mit innerem Filterkern gefiltert, welches den Reinigungseffekt optimiert.
- Differenzdruckgesteuerte Reinigung von Filterpatronen durch integriertes Druckluftsystem einschl. automatischer Nachreinigung für optimierte Regenerierung der Filterpatronen.
- Reine Luft wird nach außen durch Stutzen in der Seite (ACF/ACF-V)/im Oberteil (ACF-T) der Anlage geleitet.
- Staub wird in Staubbehälter unten in Anlage gesammelt. Quicklock-justierbares Staubbehältersystem in ø400mm-Flansch aufgehängt.

Niedrigere Betriebskosten

Einlauf mit Downflow, Vorabscheidung durch Zykloneffekt sowie optimierte Filterreinigung sichern niedrigeren Differenzdruck über dem Filter. Hierbei werden längere Betriebszeiten mit weniger Unterbrechungen sowie niedrigeren Betriebskosten (Filtermaterialien, Strom und Druckluftverbrauch) erreicht.

Einfache Montage, Anschluß und Betrieb

Filteranlage wird fertig montiert geliefert, aufgerichtet und angeschlossen. Druckluft wird einfach an Anlagen-Vorderseite angeschlossen. Leicht zugängliches Ablesen von Differenzdruck im digitalen Display der Filtersteuerung angesenkelt an Anlagen-Vorderseite platziert. Filter werden durch Vordertüren an Anlagenseite getauscht. Quicklock-justierbarer Staubbehälter auf 4 drehbaren Rädern sichert benutzerfreundliche Wartung des Staubbehälters.



Wartung

Druckluftbehälter und Automatik sind angesenkelt oben/an Anlagen-Vorderseite angebracht.



Staubbehälter

Kegelboden wird mit ø400mm-Systemflansch abgeschlossen. Standard 72L-Staubbehälter (ausschl. Sackeinsatz) mit 4 drehbaren Rädern.



Einfacher Filtertausch mit begrenzter Staubeentwicklung

Austausch von Patronen wird durch Bajonett-aufhängung der Filter durchgeführt, die vom Reinluftkammer gelockert und in einen Sack eingeführt werden. Zugang durch Vordertür.



Wartungsrost

Für größere Anlagen (von und mit ACF 78H) ist ein Wartungsrost im Kegel als Trittplatte eingeschweißt. Bei größeren Materialmengen kann Anlage ohne Rost und Windabweiser geliefert werden.

- Filter:**
- Patronenfilter ø325mm. Länge: 660/1320mm
- Filtersteuerung:**
- Differenzdrucksteuerung Typ ECO-S mit automatischer Nachreinigung. 230V AC (konstant)
 - Druckluft: 5,5 - 6,0 bar trockener Druckluft durch Cejn-Kupplung einschl. ø10mm-Schlauchnippel
 - Differenzdruck wird im digitalen Display angezeigt, an Vorderseite angesenkt angebracht
 - 1"-Magnetventile ist zum zentralen Druckluftbehälter in Reinluftkammer verbunden
- Filteraustausch:** Austausch von Patronen wird einfach und staubreduziert durch die Bajonett-Aufhängung der Filter durchgeführt, die von Reinluftkammer gelockert und in einen Sack geführt werden. Zugang durch Vordertür.

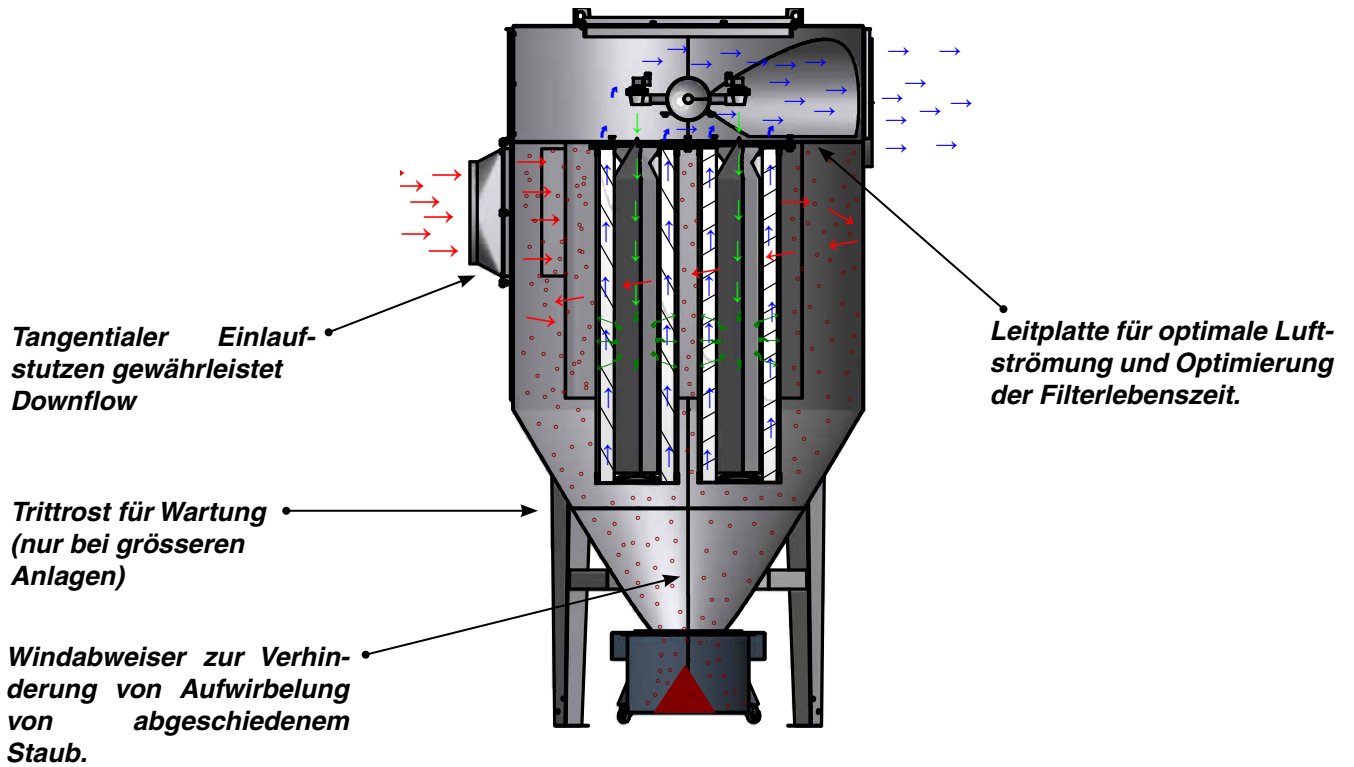
Filtermaterial:

Standard	Material	Angewandt für
G102	Polyestervlies	Trockene nicht-statisch geladene oder hygroskopische Staubpartikeln > 0,2µm
Alternativ		
G105	Cellulose/Polyester	Schweissen/Löten
G107	Cellulose/Polyester Nano	Rauch- und Rußpartikeln
G113	Polyestervlies mit PFPT-coating, antistatisch	Statisch geladene oder hygroskopische Partikeln
G115A	Polyestervlies mit Teflonmembrane	Feinere Staubarten, z. B. Schneidrauch von Plasma-, Feuer- und Laserschneiden
G116A	Polyestervlies mit Teflonmembrane, antistatisch	Feinere statisch geladene Staubarten

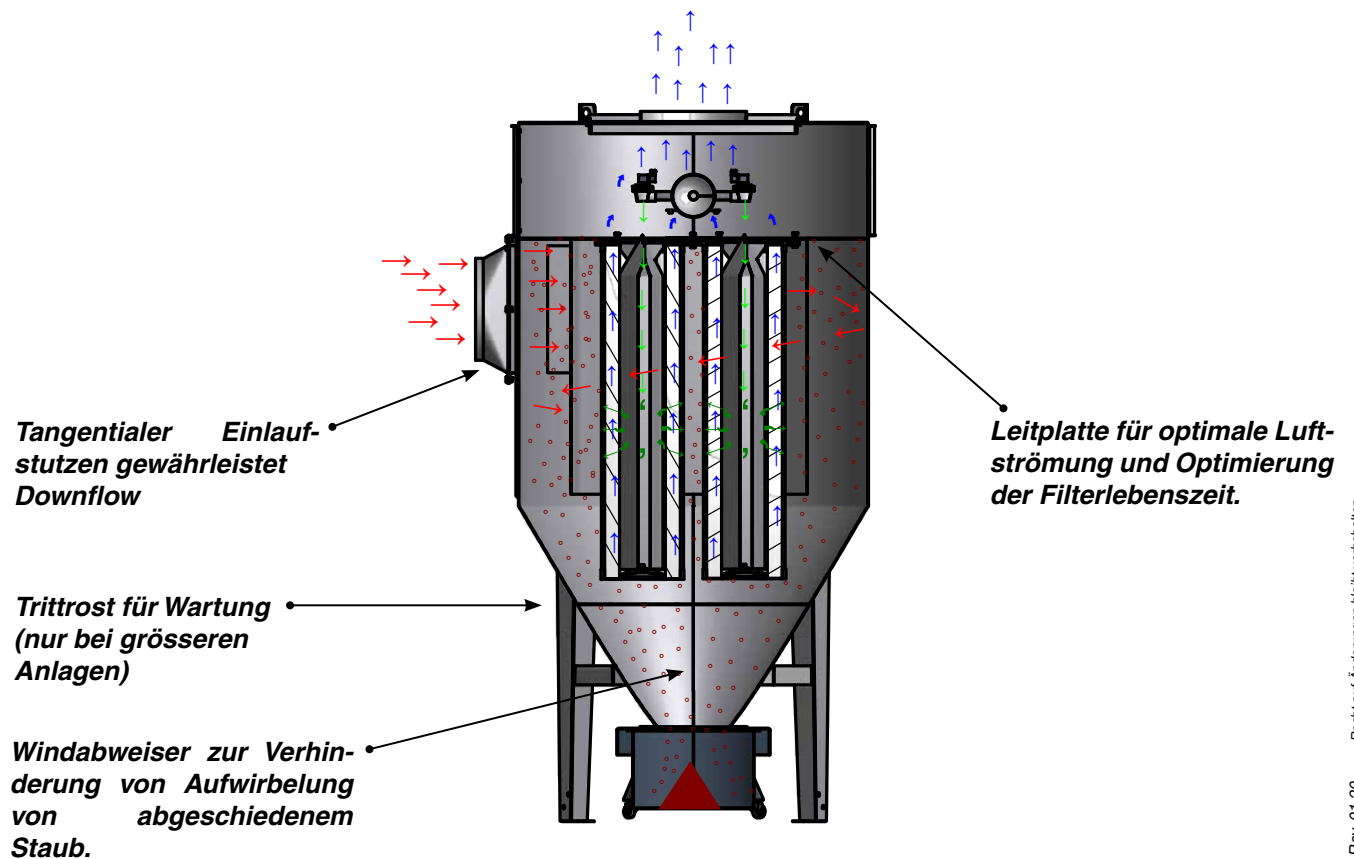


Die Filter erfüllen Forderungen zum Abscheidegrade für Staubklasse M gemäß DIN EN 60335-2-69 Anhang AA (Abscheidegrad > 99,9%).

Prinzipiskizze für Flow durch Zyklonfilter Typ ACF/ACF-V:



Prinzipiskizze für Flow durch Zyklonfilter Typ ACF-T:



Konstruktion/Oberfläche:

Zyklonfilter Typ ACF/ACF-T/ACF-V ist gemäß Folgendem konstruiert:

- Maschinenrichtlinie 2006/42/EG
- EMV-Richtlinie 2014/30/EU
- Richtlinie 2014/68/EU über Druckgeräte
- Niederspannungsrichtlinie 2014/35/EU
- Harmonisierte Standards: EN 349, EN 4414, EN 12100, EN 60204-1, EN ISO 13857
- Weitere Standards: ISO 3746

Filtergehäuse ist in 2mm schwarzer Stahlplatte aufgebaut
Oberfläche pulverlackiert RAL 5007/7011 Struktur

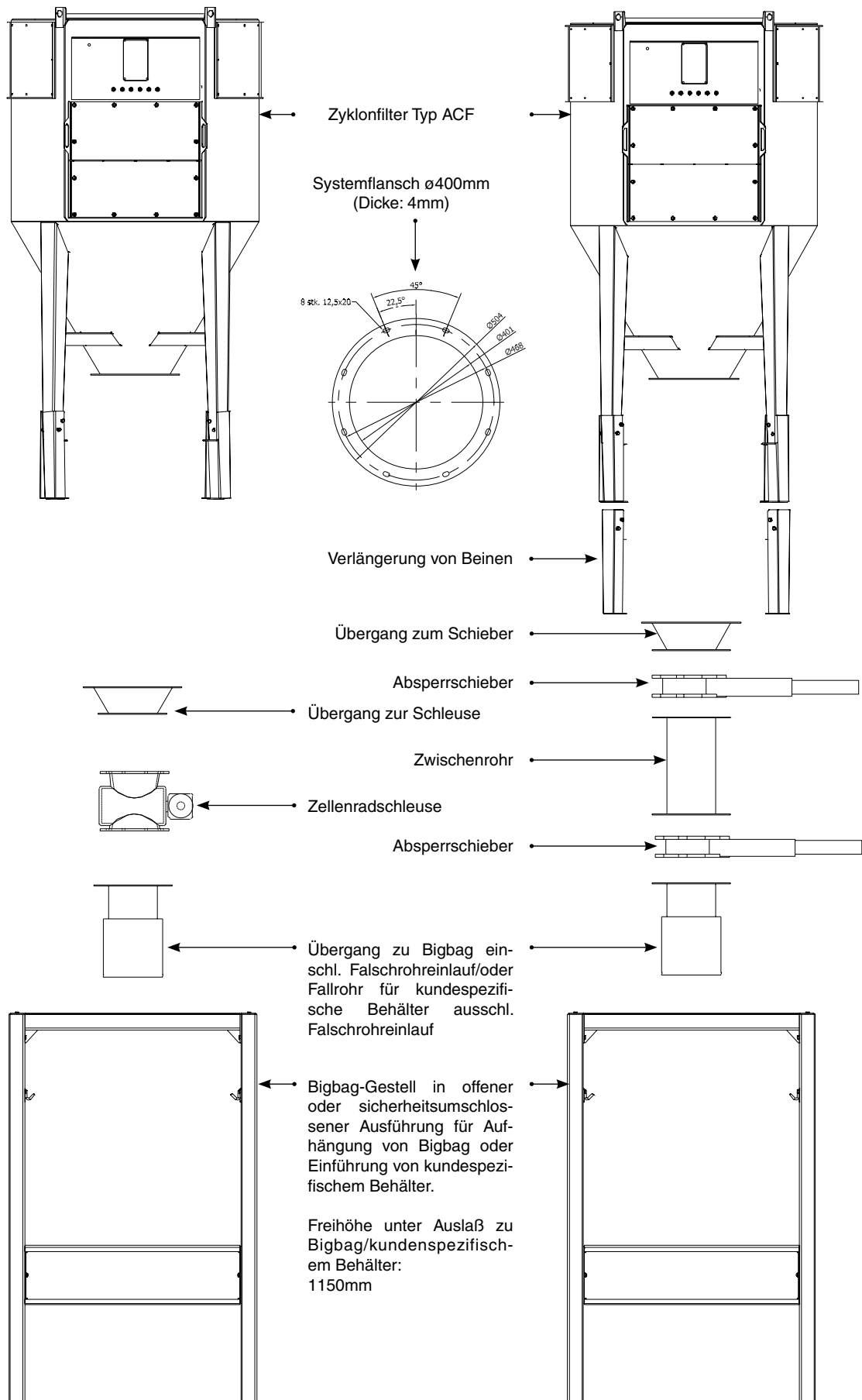
Weiter ist lieferbar:

- Ausführung in feuerverzinkten, lackierten Stahlplatten für Aussenmontage
- Gespiegelte Stutzen am Einlauf/Abluft
- Abluftstutzen in Topdeckel (für ACF-T)
- Gram Ventilatoren für ACF-T oder Oberteil für Aufbau von anderem Ventilator (kein Gram-Produkt)
- Rückschlagklappe Typ KTR für Platzierung in Rohr-führung
- Sackeinsatz für 72L/67L-Staubbehälter
- 150L/145-Staubbehälter mit Sackeinsatz*
- Untergestell und Übergänge für Bigbag und Fallrohr für kundenspezifische Behälter (siehe Skizze nächste Seite)
- ½"-Wasserabscheider mit Manometer und Reduk-tionsventil
- Temperaturfühler Typ RT101 sowie Alarmgeber
- Precoat-Anlage Typ PCA
- Precoat 11,5kg in Sack
- Explosionsgeschützte/-entlastete Ausführung für In-stallation in ATEX-Zonen (siehe ATEX-Prosepteite)
- Anlage konstruiert für Filtrierung von Schweißrauch Klasse W3 (siehe Prospekte für W3-Ausführung)

* Bitte, bemerken: Anlagenhöhe wird um 330mm erhöht



Prinzipiskizze für Zubehör für Zyklonfilter Typ ACF/ACF-T/ACF-V:



Wir verweisen an die Gram Preisliste für das volle Programm!

Zyklonfilter Typ ACF/ACF-T/ACF-V ist erhältlich in den Größen, die im Schema unten angezeigt werden.

Bitte, kontaktieren Sie uns für Hilfe bei der Wahl der optimalen Anlage unter Berücksichtigung der Luftmenge, Staubtyp und -menge, Betriebszeiten usw.

- **ACF/ACF-V** hat als Standard seitenmontierten Einlauf und Abluft
- **ACF-T** hat seitenmontierten Einlauf und Abluft oben (vorbereitet für aufgebauten Ventilator)
- **ACF-V** ist für Hochvakuum-Anwendung

Zyklonfilter Typ ACF (Max. 5.000Pa):

Typ	Bestell-Nr.	ΔP Start/Ende ³⁾ [Pa]	Anzahl Filter- patronen	Anzahl Magnet- ventile	G102 Filter- areal [m ²]	G105 Filter- areal [m ²]	Druck- luft [L/min.]	Anzahl Staub- behälter (Stand.) [L]	Anzahl Staub- behälter (Option ⁴⁾) [L]	Ge- wicht [kg]
ACF 39 ⁵⁾	04 033 750	200/2000	3 ¹⁾	3	39	63	30	1x72	1x150	332
ACF 52 ⁵⁾	04 034 000	200/2000	4 ¹⁾	4	52	84	30	1x72	1x150	352
ACF 52 H ⁵⁾	04 032 500	200/2000	2 ²⁾	2	52	84	30	1x72	1x150	308
ACF 78 H	04 033 500	200/2000	3 ²⁾	3	78	126	30	1x72	1x150	400
ACF 104 H	04 034 500	200/2000	4 ²⁾	4	104	168	30	1x72	1x150	474
ACF 130 H	04 037 500	200/2000	5 ²⁾	5	130	210	30	1x72	1x150	561
ACF 182 H	04 040 500	200/2000	7 ²⁾	7	182	294	30	1x72	1x150	746
ACF 234 H	04 043 500	200/2000	9 ²⁾	9	234	378	30	1x72	1x150	859
ACF 260 DH	04 046 500	200/2000	10 ²⁾	10	260	420	60	2x72	2x150	1150
ACF 364 DH	04 049 500	200/2000	14 ²⁾	14	364	588	60	2x72	2x150	1498
ACF 468 DH	04 052 500	200/2000	18 ²⁾	18	468	756	60	2x72	2x150	1720

Zyklonfilter Typ ACF-T (Max. 5.000Pa):

Typ	Bestell-Nr.	ΔP Start/Ende ³⁾ [Pa]	Anzahl Filter- patronen	Anzahl Magnet- ventile	G102 Filter- areal [m ²]	G105 Filter- areal [m ²]	Druck- luft [L/min.]	Anzahl Staub- behälter (Stand.) [L]	Anzahl Staub- behälter (Option ⁴⁾) [L]	Ge- wicht [kg]
ACF-T 39 ⁵⁾	04 033 770	200/2000	3 ¹⁾	3	39	63	30	1x72	1x150	323
ACF-T 52 ⁵⁾	04 034 770	200/2000	4 ¹⁾	4	52	84	30	1x72	1x150	356
ACF-T 52 H ⁵⁾	04 032 780	200/2000	2 ²⁾	2	52	84	30	1x72	1x150	312
ACF-T 78 H	04 033 780	200/2000	3 ²⁾	3	78	126	30	1x72	1x150	406
ACF-T 104 H	04 034 780	200/2000	4 ²⁾	4	104	168	30	1x72	1x150	474
ACF-T 130 H	04 037 780	200/2000	5 ²⁾	5	130	210	30	1x72	1x150	541
ACF-T 182 H	04 040 780	200/2000	7 ²⁾	7	182	294	30	1x72	1x150	722
ACF-T 234 H	04 043 780	200/2000	9 ²⁾	9	234	378	30	1x72	1x150	936
ACF-T 260 DH	04 046 780	200/2000	10 ²⁾	10	260	420	60	2x72	2x150	1087
ACF-T 364 DH	04 049 780	200/2000	14 ²⁾	14	364	588	60	2x72	2x150	1440
ACF-T 468 DH	04 052 780	200/2000	18 ²⁾	18	468	756	60	2x72	2x150	1668

¹⁾ Filterpatrone $\phi 325 \times 660\text{mm}/\phi 13,5\text{mm}$, 13m², G102 (08 128 100)

²⁾ Filterpatrone $\phi 325 \times 1320\text{mm}/\phi 13,5\text{mm}$, 26m², G102 (08 129 000)

³⁾ Druckverlust über der Filterpatrone angegeben.

⁴⁾ Bitte, bemerken, dass Anlagehöhe um 330mm erhöht wird.

⁵⁾ Anlage wird ohne Gitterrost/mit Windabweiser geliefert.

Zyklonfilter Typ ACF-V (Max. 40.000Pa):

Typ	Bestell-Nr.	ΔP Start/Ende ³⁾ [Pa]	Anzahl Filter- patronen	Anzahl Magnet- ventile	G102 Filter- areal [m ²]	G105 Filter- areal [m ²]	Druck- luft [L/min.]	Anzahl Staub- behälter (Stand.) [L]	Anzahl Staub- behälter (Option ⁴⁾) [L]	Ge- wicht [kg]
ACF-V 52 H ⁵⁾	04 032 650	200/2000	2 ²⁾	2	52	84	30	1x67	1x145	324
ACF-V 78 H	04 033 660	200/2000	3 ²⁾	3	78	126	30	1x67	1x145	422
ACF-V 104 H	04 034 650	200/2000	4 ²⁾	4	104	168	30	1x67	1x145	494
ACF-V 130 H	04 037 650	200/2000	5 ²⁾	5	130	210	30	1x67	1x145	582

¹⁾ Filterpatrone $\varnothing 325 \times 660\text{mm}/\varnothing 13,5\text{mm}$, 13m², G102 (08 128 100)

²⁾ Filterpatrone $\varnothing 325 \times 1320\text{mm}/\varnothing 13,5\text{mm}$, 26m², G102 (08 129 000)

³⁾ Druckverlust über der Filterpatrone angegeben.

⁴⁾ Bitte, bemerken, dass Anlagehöhe um 330mm erhöht wird.

⁵⁾ Anlage wird ohne Gitterrost/mit Windabweiser geliefert.