



ACF 52H - 234H

Zertifizierter Abscheidegrad für Cr/Ni Schweißrauch

- Hocheffizientes Zyklonfilter
- Differenzdruckgesteuerte Druckluftreinigung
- Filtersteuerung ist an der Frontseite angesenkt platziert
- Druckluftanschluß wird zur angesenkten Frontseite hingeführt
- Digitale Differenzdruckanzeige
- Druckbehälter mit Manometer eingebaut im Gehäuse
- Staubfreier Filtertausch
- Gram Maxi325-Jetpulsystem
- Standard Filtermaterial: G115A, Staubklasse M
- Schweißrauchklasse W3
- Hochleistungsvorabscheider durch Zyklon - erhöht Filterlebenszeit
- Einfacher Wartungszugang durch Fronttüre
- Staubbehälter mit Quicklock-System mit Systemflansch 400 montiert. Einschl. Kunststoff-sack für staubfreien Abfallentsorgung
- Konstruktion u.a. gemäß:
 - Maschinendirektive 2006/42/EG
 - EN ISO 21904-1
 - ISO 14121
- Min. Filterbelastung: 30 m³/m²/h pro Filter
- Max. Filterbelastung: 70 m³/m²/h pro Filter



Wartung

Druckluftbehälter und alle Automatik sind an der Top-/Frontseite der Anlage angesenkt.



Staubbehälter

Staubbehälter aus Metall mit Quicklock-System, die unterhalb des Zyklonfilters platziert ist. Wird einschl. Entsorgungssatz geliefert.



Staubfreier Filtertausch

Filtertausch ist einfach und staubfrei durch Filterbajonett-Aufhängung durchzuführen, die durch Reinluftkammer gelockert werden



Filterzustand

Visuelle Inspektion des Filterzustands und der Zyklonkammer ist einfach durchzuführen.



Alarmkontrolle Typ W

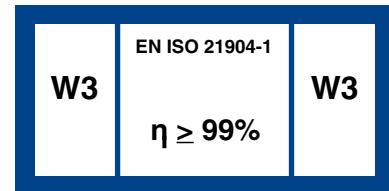
Wird einschl. Gram Alarmkontrolle Typ W für Anzeige von zu hohem Differenzdruck und zu niedriger Luftmenge geliefert.



Farbe: RAL 5007/7011 (Struktur)

Weiter erhältlich:

- ½" Wasserabscheider mit Manometer und Reduktionsventil (04 493 500)
- Galvanisierte, pulverlackierte Ausführung
- Rückschlagklappe Typ KTR ø400 (06 850 400), ø500 (06 850 600) and ø630mm (06 850 800) zur Verhinderung von Staubrückschlag zur Rohr-führung in Verbindung mit Filterreinigung



Betriebsdaten:

Luftmenge: Wird auf Basis des Staubtyps und der Staubmenge sowie anderer Verhältnisse von V. Aa. Gram A/S berechnet.

Versorgung: Filtersteuerung (ECO-S): 230V AC (konstant)
 Druckluft: 5,5 - 6,0 bar trockener Druckluft durch Cejn-Kupplung mit ø10mm-Schlauch-Nippel
 Druckluftmenge: Siehe Übersichtstabelle unten

| Filteranlage Typ* | Zugehörige Filteranlage | Zugehörige Filteranlage Bestell-Nr. | Zugehöriger Ventilator | Zugehöriger Ventilator Bestell-Nr. | Anzahl Filterpatronen | Anzahl Magnetventile | G115A** Filterareal [m²] | Druckluft [L/min.] | Anzahl Staubbehälter [L] |
|--------------------------|-------------------------|-------------------------------------|------------------------|------------------------------------|-----------------------|----------------------|--------------------------|--------------------|--------------------------|
| ACF 52 H / W3 - VE 3000 | ACF 52 H / W3 | 04 032 900 | VE 3000 | 03 386 000 | 2 | 2 | 52 | 30 | 1x72 |
| ACF 52 H / W3 - VE 4000 | ACF 52 H / W3 | 04 032 900 | VE 4000 | 03 388 000 | 2 | 2 | 52 | 30 | 1x72 |
| ACF 52 H / W3 - VE 5500 | ACF 52 H / W3 | 04 032 900 | VE 5500 | 03 390 000 | 2 | 2 | 52 | 30 | 1x72 |
| ACF 52 H / W3 - RV 35/3 | ACF 52 H / W3 | 04 032 900 | RV 35/3 | 03 402 000 | 2 | 2 | 52 | 30 | 1x72 |
| ACF 78 H / W3 - VE 4000 | ACF 78 H / W3 | 04 033 900 | VE 4000 | 03 388 000 | 3 | 3 | 78 | 30 | 1x72 |
| ACF 78 H / W3 - VE 5500 | ACF 78 H / W3 | 04 033 900 | VE 5500 | 03 390 000 | 3 | 3 | 78 | 30 | 1x72 |
| ACF 78 H / W3 - RV 35/3 | ACF 78 H / W3 | 04 033 900 | RV 35/3 | 03 402 000 | 3 | 3 | 78 | 30 | 1x72 |
| ACF 78 H / W3 - RV 45 | ACF 78 H / W3 | 04 033 900 | RV 45 | 03 406 000 | 3 | 3 | 78 | 30 | 1x72 |
| ACF 104 H / W3 - VE 5500 | ACF 104 H / W3 | 04 034 900 | VE 5500 | 03 390 000 | 4 | 4 | 104 | 30 | 1x72 |
| ACF 104 H / W3 - VE 7500 | ACF 104 H / W3 | 04 034 900 | VE 7500 | 03 392 000 | 4 | 4 | 104 | 30 | 1x72 |
| ACF 104 H / W3 - RV 45 | ACF 104 H / W3 | 04 034 900 | RV 45 | 03 406 000 | 4 | 4 | 104 | 30 | 1x72 |
| ACF 104 H / W3 - RV 50 | ACF 104 H / W3 | 04 034 900 | RV 50 | 03 410 000 | 4 | 4 | 104 | 30 | 1x72 |
| ACF 130 H / W3 - VE 7500 | ACF 130 H / W3 | 04 037 900 | VE 7500 | 03 392 000 | 5 | 5 | 130 | 30 | 1x72 |
| ACF 130 H / W3 - RV 45 | ACF 130 H / W3 | 04 037 900 | RV 45 | 03 406 000 | 5 | 5 | 130 | 30 | 1x72 |
| ACF 130 H / W3 - RV 50 | ACF 130 H / W3 | 04 037 900 | RV 50 | 03 410 000 | 5 | 5 | 130 | 30 | 1x72 |
| ACF 182 H / W3 - RV 50 | ACF 182 H / W3 | 04 040 900 | RV 50 | 03 410 000 | 7 | 7 | 182 | 30 | 1x72 |
| ACF 182 H / W3 - RV 60 | ACF 182 H / W3 | 04 040 900 | RV 60 | 03 415 000 | 7 | 7 | 182 | 30 | 1x72 |
| ACF 182 H / W3 - RV 70 | ACF 182 H / W3 | 04 040 900 | RV 70 | 03 417 000 | 7 | 7 | 182 | 30 | 1x72 |
| ACF 234 H / W3 - RV 50 | ACF 234 H / W3 | 04 043 900 | RV 50 | 03 410 000 | 9 | 9 | 234 | 30 | 1x72 |
| ACF 234 H / W3 - RV 60 | ACF 234 H / W3 | 04 043 900 | RV 60 | 03 415 000 | 9 | 9 | 234 | 30 | 1x72 |
| ACF 234 H / W3 - RV 70 | ACF 234 H / W3 | 04 043 900 | RV 70 | 03 417 000 | 9 | 9 | 234 | 30 | 1x72 |
| ACF 234 H / W3 - RV 80 | ACF 234 H / W3 | 04 043 900 | RV 80 | 03 418 000 | 9 | 9 | 234 | 30 | 1x72 |

Bitte, bemerken:

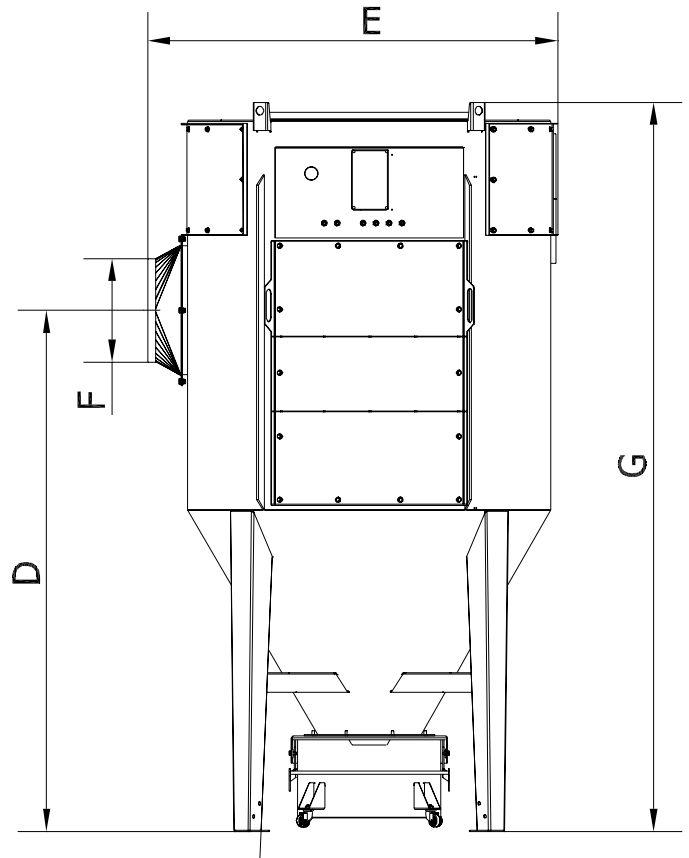
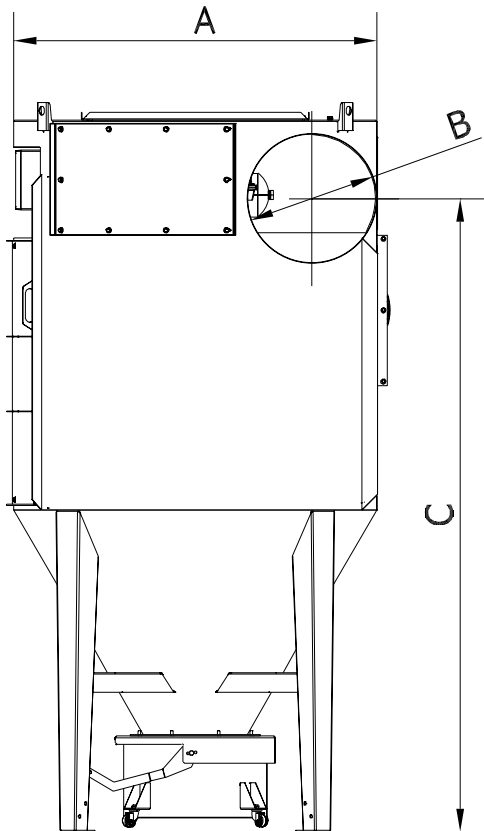
* Anlage ist für W3 gemäß EN DIN 21904-1 bescheinigt. Die Bescheinigung gilt nur für die Kombinationen der Filteranlage und des Ventilators gemäß obiger Tabelle.

Ersatzfilter:

** Jetfilterpatrone ø325x1320mm/ø13,5mm, 26m², G115A (08 129 525W3)

Rev. 11.20
Recht auf Änderungen bleibt vorbehalten.

Zyklonfilter Typ ACF 52 H - 234 H:



| Typ | Bestell-Nr. | A | B | C | D | E | F | G | Gewicht [kg] |
|----------------|-------------|-------|------|------|------|------|------|------|--------------|
| ACF 52 H / W3 | 04 032 900 | ø1100 | ø315 | 2275 | 1845 | 1158 | ø315 | 2551 | 340 |
| ACF 78 H / W3 | 04 033 900 | ø1200 | ø400 | 2318 | 1888 | 1258 | ø400 | 2632 | 340 |
| ACF 104 H / W3 | 04 034 900 | ø1400 | ø500 | 2441 | 2010 | 1583 | ø400 | 2813 | 420 |
| ACF 130 H / W3 | 04 037 900 | ø1550 | ø500 | 2576 | 2092 | 1768 | ø500 | 2943 | 500 |
| ACF 182 H / W3 | 04 040 900 | ø1850 | ø630 | 2903 | 2294 | 2560 | ø630 | 3218 | 650 |
| ACF 234 H / W3 | 04 043 900 | ø2000 | ø630 | 3041 | 2432 | 2635 | ø630 | 3347 | 740 |