



Anvendes som forudskiller inden filtrering af procesluft, der evt. indeholder gnister, hvilket kan være tilfældet, når der er relativt kort vej fra den gnist-skabende proces, f. eks. slibning, plasma- eller flammeskæring hen til filteranlægget. I forudskiller med gnistfang type FUV slukkes evt. gnister via labyrint med vand.

Luftmængde: Fra 750 til 9.000m<sup>3</sup>/h

Vakuüm: Op til 5.000Pa

#### Beskrivelse:

- Procesluft ledes ind gennem indløbsstuds øverst i venstre side
- Luften tvinges nedad gennem labyrint og vender retning over vandbad i bund af forudskilleren.
- Evt. gnister fanges af vandbadet.
- Bortfiltreret materiale opsamles i bunden af spanden, der er ophængt i Quicklock system.
- Den rene luft ledes ud gennem afkaststuds øverst i højre side.

#### Enkel tilslutning og brug:

Forudskiller med gnistfang type FUV placeres på plant underlag inden filterenheden og tilsluttes rørføring på indløbs- og afkaststuds. Før ibrugtagning fyldes vand i spanden. Vandstanden kan løbende kontrolleres gennem vandstandsviser på forsiden af spanden. FUV kan evt. leveres med automatisk vandpåfyldning. Spand på hjul ophængt i Quicklock system sikrer brugervenlig betjening.



#### Vandbad

Vandbad, som nemt kan udtages og derved services.



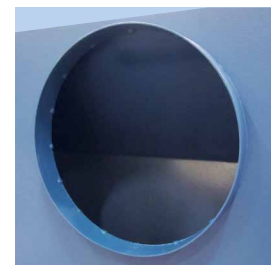
#### Aflæsning

Niveau for fyldstand aflæses under drift.



#### Automatisk vandpåfyldning

Dette er en option.



#### Indløbsstuds

Placeret i top venstre side, hvorefter luften vendes nedad.

#### Konstruktion/overflade:

Filterhuset er opbygget i 2mm galvaniseret stålplade

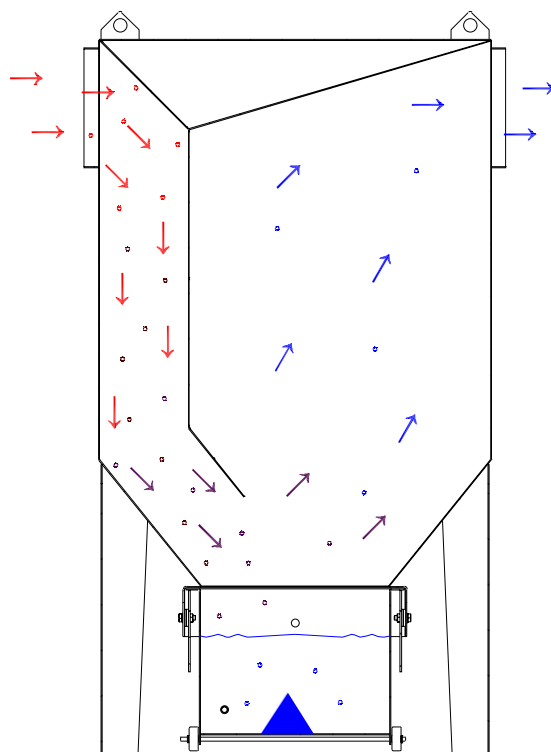
Overflade pulverlakeret RAL 5007/7011 struktur

#### Desuden kan leveres:

- Automatisk vandpåfyldning

Type	Varenr.	$\Delta P$ [Pa]	Min. luftmængde [m <sup>3</sup> /h]	Max. luftmængde [m <sup>3</sup> /h]
FUV 160	04 630 100	500 - 1000	750	1500
FUV 200	04 631 100	500 - 1000	1150	2300
FUV 250	04 632 100	500 - 1000	1750	3500
FUV 315	04 633 100	500 - 1000	2650	5300
FUV 400	04 634 100	500 - 1000	4500	9000

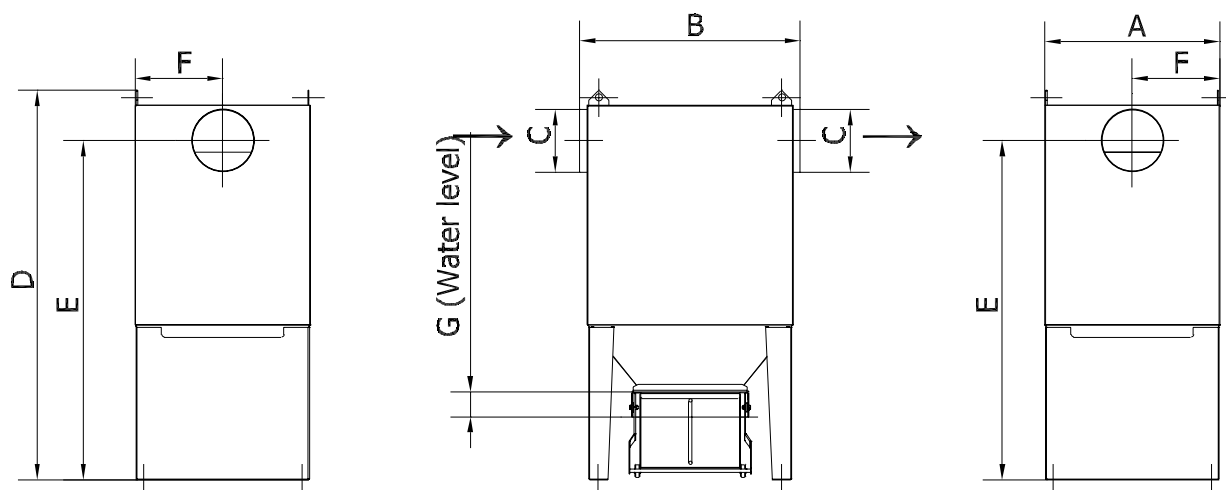
Principskitse for flow gennem forudskiller type FUV:



Forudskiller FUV fås i størrelser, som vist i nedenstående skema.

Kontakt os gerne for hjælp til valg af optimal størrelse under hensyntagen til luftmængde.

**Forudskiller type FUV 160 - 400:**



Type	Varenr.	A	B	C	D	E	F	G
FUV 160	04 630 100	506	564	ø160	1154	994	253	80
FUV 200	04 631 100	604	700	ø200	1332	1154	302	80
FUV 250	04 632 100	700	882	ø250	1557	1356	315	80
FUV 315	04 633 100	807	1020	ø315	1738	1511	403	80
FUV 400	04 634 100	1100	1260	ø400	2128	1852	550	80

Rev. 12.16 Ret til ændringer forbeholdes