

AUFBAU-VENTILATOREN



Die Aufbau-Ventilatoren sind Teil eines flexiblen Systems, wo eine Filtereinheit, wie z.B. FRS 10-20, OUK 4000, SKF 4000, oder ein Filtergehäuse Typ KF1, AF1 og AFK1 ausgesucht wird, wonach ein Ventilator modul mit dem erwünschten Zubehör gewählt wird - siehe unten.

Das Ventilator modul wird dem Filter modul aufgebolt.

Die Ventilatoren sind von ERP 2013/2015 (EU 327/2011) wegen des Ventilatoreinbaus als Transportventilator nicht umfaßt.

Ventilator-Ausführungen:

- B. Ventilator mit Schallschutzhaube Typ VBS mit Abluft oben.
- D. Ventilator mit Schallschutzhaube Typ VBU, HEPA/H13, mit Abluft oben/Gitter, mit Minihelic-Differenzdruckmanometer (0 - 1kPa).

Aufbau-Ventilator, 3x400V, 2-polig, 50Hz:

Nr.	VL 1150 1,10 kW	VE 2200 2,20 kW	VE 3900 4,00 kW	VPH 1600/2 4,00 kW	VPH 1600/3 5,50 kW	RVH 35/2 4,00 kW	RVH 35/3 5,50 kW
B	03 009 240	03 384 132	03 387 132	03 348 600	03 348 800	04 900 010	04 900 020
D	03 009 270	03 384 122	03 387 122	-	-	-	-

AUFBAU-VENTILATOREN



Aufbau-Ventilatoren VL/VE



Aufbau-Ventilator VPH



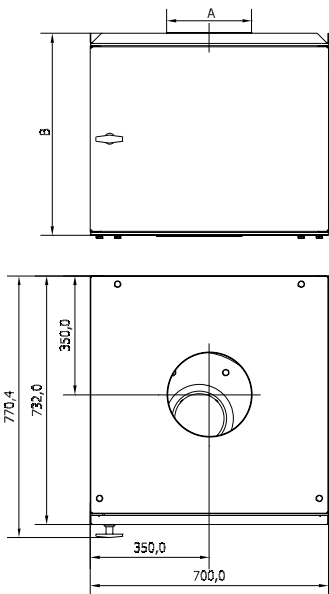
Aufbau-Ventilator RVH

Ventilator-Ausführung Nr. B:

- Auswahlmöglichkeiten der Ventilator Typen VL, VE, VPH und RVH, 2-polig.
- Abluftkammer mit bonded foam Typ A1 verkleidet
- Farbe: RAL 5007/7011 (Struktur)

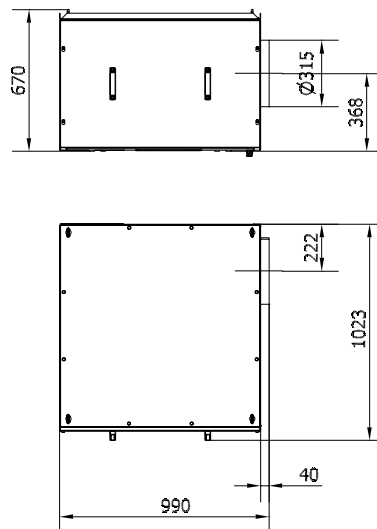
Aufbau-Ventilatoren VL/VE

- Abluft oben durch Stutzen
- Für Montage oben auf M7-Filtergehäusen



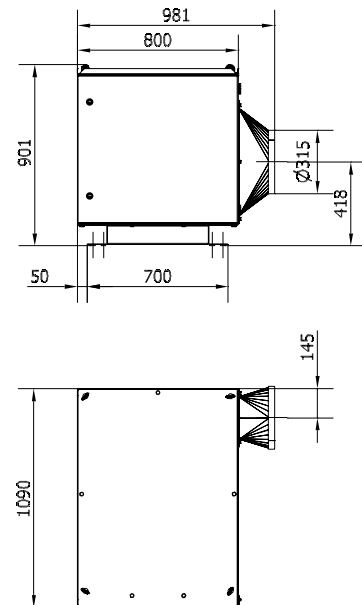
Aufbau-Ventilator VPH

- Abluft an der Seite (rund)
- Für Montage oben auf Filtereinheit Typ FRS



Aufbau-Ventilator RVH

- Abluft an der Seite (viereckig/rund)
- Für Montage oben auf Filtereinheit Typ FRS



Rev. 04.21 Recht auf Änderungen bleibt vorbehalten.

Typ	Bestell-Nr.*	A	B	Gewicht [kg]
VBS-VL 1150	03 009 240	ø250	597	83
VBS-VE 2200	03 384 132	ø315	740	120
VBS-VE 3900	03 387 132	ø315	740	165
VBS-VPH 1600/2	03 348 600	-	-	190
VBS-VPH 1600/3	03 348 800	-	-	190
VBS-RVH 35/2	04 900 010	-	-	245
VBS-RVH 35/3	04 900 020	-	-	245

Bestell-Nr.	FRS	OUK	SKF	KF	AF	AFK
03 009 240	•			•	•	•
03 384 132	•	•	•	•	•	•
03 387 132		•	•			
03 348 600	•					
03 348 800	•					
04 900 010	•					
04 900 020	•					

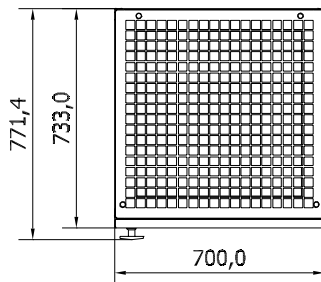
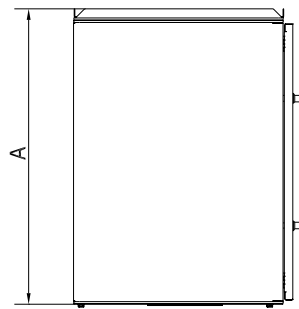
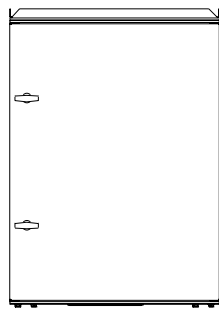
* 3x400V, 2-polig, IE3

AUFBAU-VENTILATOREN



Ventilator-Ausführung Nr. D:

- Auswahlmöglichkeit für Ventilortypen VL, VF und VE, 2-polig
- Schallschutzhaube Typ VBU
- Abluftkammer mit bonded foam Typ A1 verkleidet
- Abluft oben/Gitter
- Schwebstoff-Filter (HEPA/H13) an der Druckseite des Ventilators - funktioniert wie ein Schalldämpfer
- Minihelic-Differenzdruckmanometer (0-1kPa)
- Farbe: RAL 5007/7011 (Struktur)



Typ	Bestell-Nr.*	A	Gewicht [kg]
VBU-VL 1150	03 009 270	987	183
VBU-VE 2200	03 384 122	1237	200
VBU-VE 3900	03 387 122	1237	245

Bestell-Nr.	FRS	OUK	SKF	KF	AF	AFK
03 009 270				•	•	•
03 384 122		•	•	•	•	•
03 387 122		•	•			

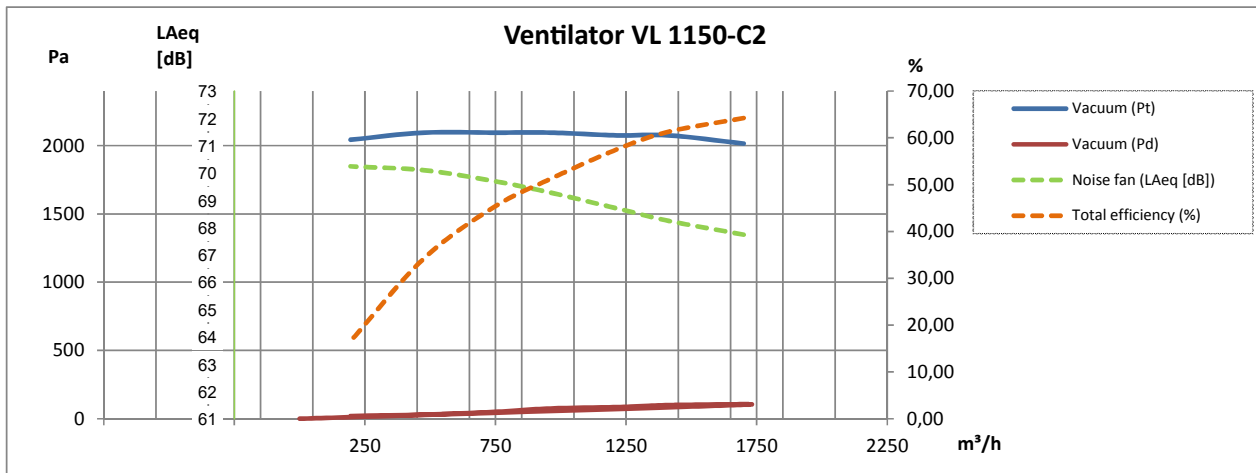
* 3x400V, 2-polig, IE3

Option für Abluttstutzen auf Schallschutzhaube:

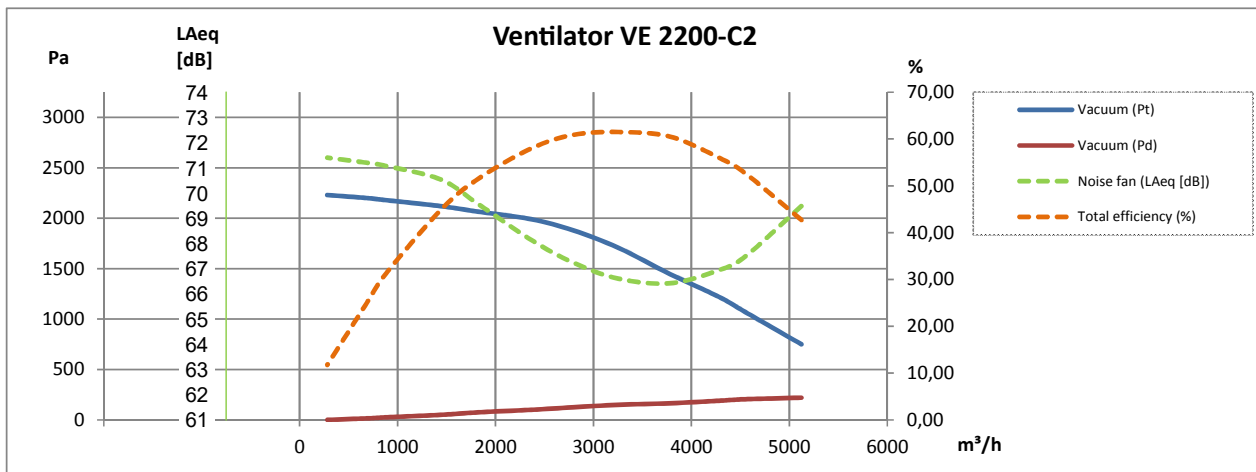
Typ	Bestell-Nr.
VE 2200	03 384 600
VE 3900	03 384 122

AUFBAU-VENTILATOREN

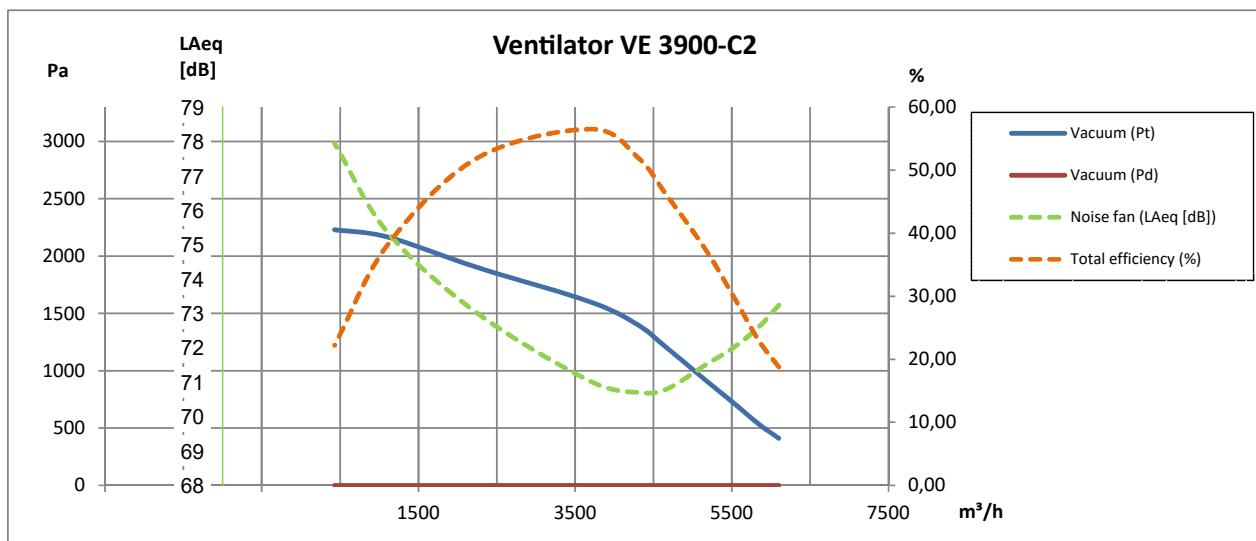
2-polig:



2-polig:



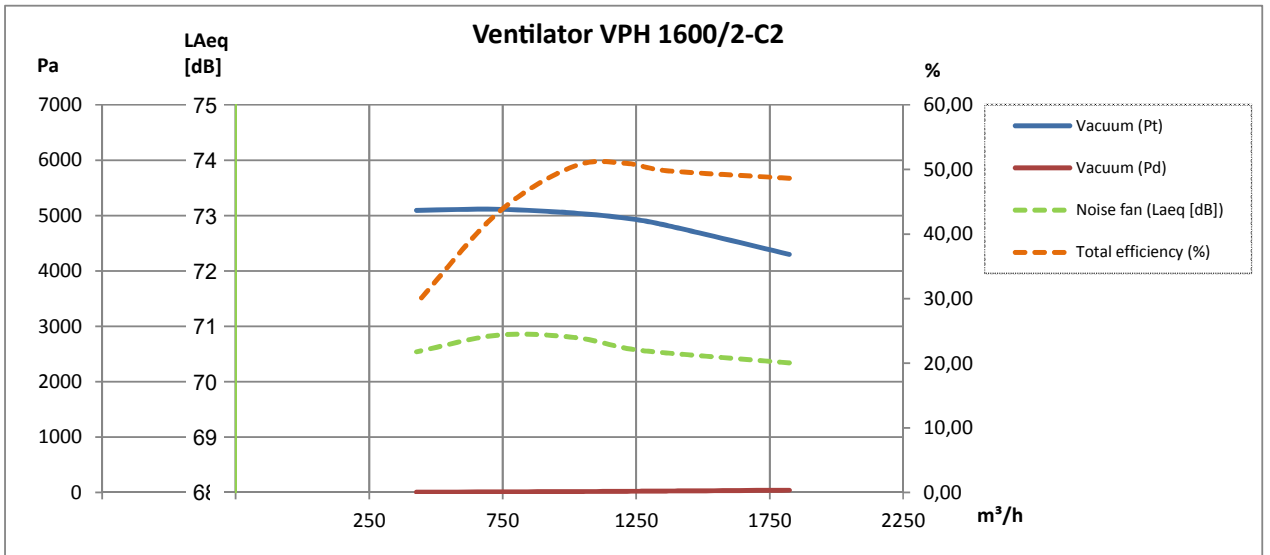
2-polig:



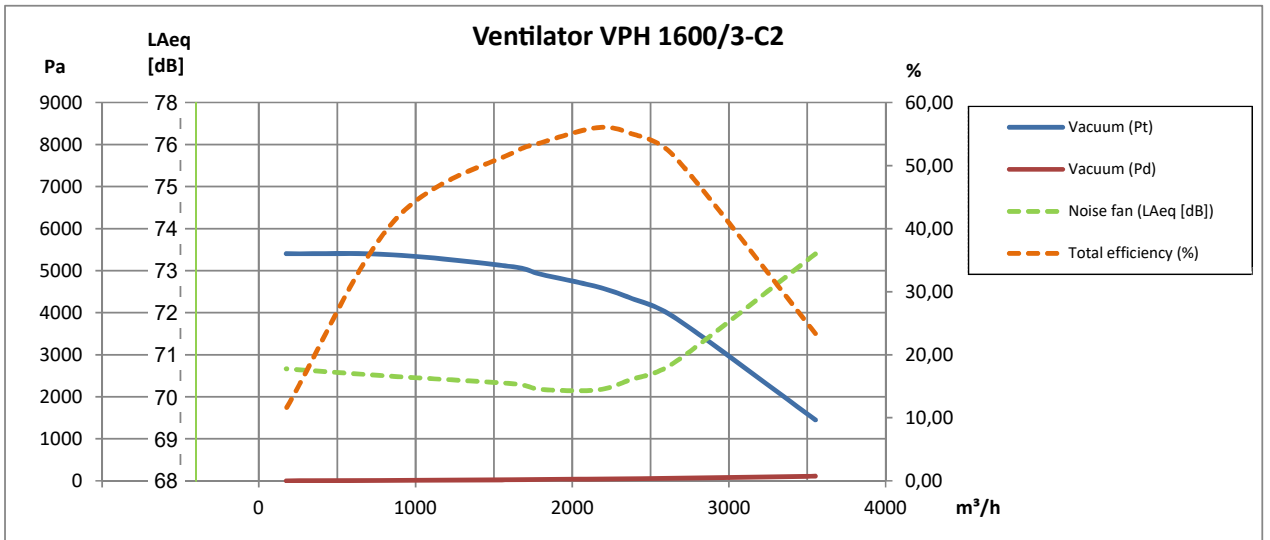
Rev. 04.21 Recht auf Änderungen bleibt vorbehalten.

AUFBAU-VENTILATOREN

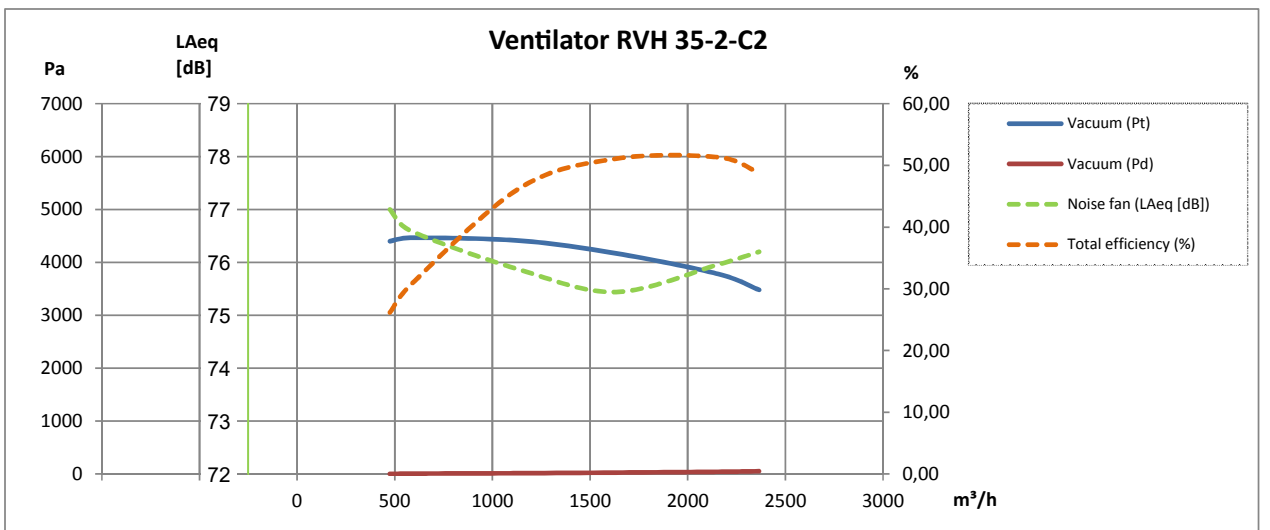
2-polig:



2-polig:



2-polig:



AUFBAU-VENTILATOREN

2-polig:

