



Anvendes til forudskilning af olietåger fra bearbejdningsmaskiner hvor der anvendes kølesmøremidler. Monteres direkte ved den enkelte maskine, således at olietåger ikke når det centrale rørsystem.

Efter forudskilning af olietåger gennem OUF bør luften filtreres gennem et flertrins-olietågefilter, f.eks. af typen OUK således at kravene til emission af olietåger kan overholdes.

Luftmængde: Op til 2.000m³/h
 Vakuüm: Op til 2.000Pa
 Filtreringseffektivitet: Normalt op til 85%

Beskrivelse

- Procesluft max. +35°C ledes ind gennem tangentiel indløbsstuds, der bidrager til cycloneffekt
- Luften filtreres gennem vaskbart porefilter
- Olien samles i bund af OUF, hvorfra det enten kan ledes tilbage til maskinen eller fradrænes gennem den monterede aftapningshane. Bundkar ophængt i bajonetlås.
- Den filtrerede luft ledes ud gennem afkaststuds i top, der tilsluttes rørføring.

Enkel tilslutning og operation

OUF monteres nemt på væggen med 2 bolte gennem topbeslag (4 mulige positioner) og tilsluttes rørføring på indløbs- og afkaststuds. Fra-separeret olie kan enten føres retur til maskinen eller tappes af gennem aftapningshanen i bundkarret. Filteret skiftes (eller vaskes) med passende mellemrum. Filteret afmonteres (uden brug af værktøj) ved at løsne bundkarret, der er ophængt i bajonetlås.

Fordele ved fjernelse af olietåger direkte ved maskinen

- De sundhedsskadelige virkninger på åndedræt og hud reduceres
- Man minimerer risikoen for glatte gulve (dryp fra rørføring) og deraf følgende uheld
- Brandrisiko samt risikoen for at olietågeaerosoler skader elektronikken i maskinerne minimeres
- Omkostninger til rengøring og vedligeholdelse reduceres, da olieaflejringer i rør og på overflader undgås
- Energiforbruget reduceres (nedsat lufthastighed i ventilationskanaler, når der ikke er tunge oliepartikler, der skal holdes svævende, ingen olietåge-aflejringer på lyskilder)

Konstruktion/overflade:

Filterhuset er opbygget i 1,5mm sort stålplade
 Overflade pulverlakeret RAL 5007/7011 struktur

Olietågefilter OUF fås i størrelser, som vist i nedenstående skema.

Kontakt os gerne for hjælp til valg af optimal størrelse under hensyntagen til luftmængde, type og mængde af kølesmøremiddel, driftstider etc.

Type	Varenr.	Studs Indløb/afkast [mm]	ΔP start/slut ¹⁾ [Pa]	Max. kapacitet [m ³ /h]
OUF 80 ²⁾	04 321 000	ø80	500/800	300
OUF 100 ³⁾	04 322 000	ø100	500/800	500
OUF 125 ⁴⁾	04 323 000	ø125	500/800	800
OUF 160 ⁵⁾	04 324 000	ø160	500/800	1200
OUF 200 ⁶⁾	04 325 000	ø200	500/800	2000

¹⁾ Tryktab angivet over filter

²⁾ Porefilter 35 for OUF 80, 370x160mm (08 135 500)

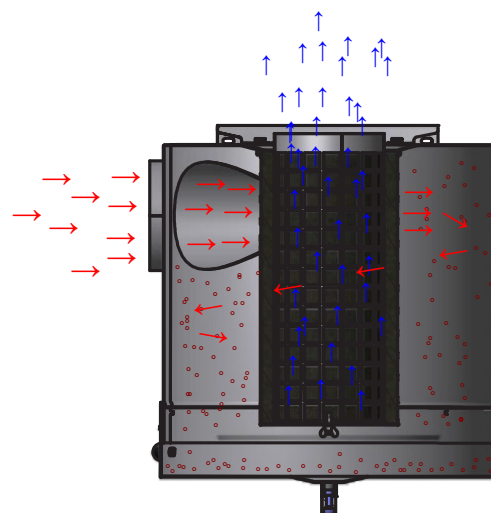
³⁾ Porefilter 35 for OUF 100, 450x210mm (08 135 600)

⁴⁾ Porefilter 35 for OUF 125, 491x280mm (08 135 700)

⁵⁾ Porefilter 35 for OUF 160, 620x390mm (08 135 800)

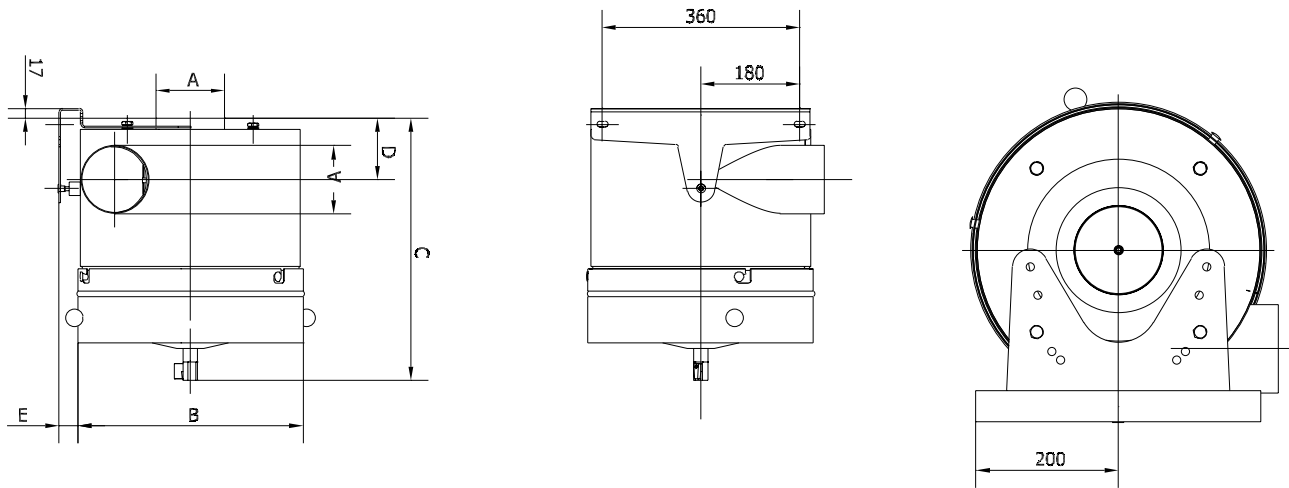
⁶⁾ Porefilter 35 for OUF 200, 755x505mm (08 135 900)

Principskitse for flow gennem olietågefilter type OUF:



Ret til ændringer forbeholdes
Rev. 07.18

Olietågefilter type OUF 80 - 200:



Længde vægbeslag/afstand huller: 400/360mm

Type	Varenr.	A	B	C	D	E
OUF 80	04 321 000	ø80	ø265	354	90	35
OUF 100	04 322 000	ø100	ø315	403	98	34
OUF 125	04 323 000	ø125	ø412	478	113	34
OUF 160	04 324 000	ø160	ø514	583	128	33
OUF 200	04 325 000	ø200	ø611	689	147	35