



Foto: OUK 4000M7

Foto: OUK 12000 mit Überwachung von Minihelic-Differenzdruckmanometer

Mehrstufigen-Ölnebelabscheider zur Abscheidung von Ölnebel aerosolen in Prozeßluft von Verarbeitungsmaschinen, wo Kühlschmierstoffe angewandt werden. Kann als zentrale Filteranlage für mehrere Maschinen angewandt werden. An der einzelnen Maschine sollte ein Vorabscheider vom Typ OUF montiert werden, um Öl in Rohrführung bis zum OUK zu begrenzen.

Bei Filtrierung von Ölnebeln durch OUK ist Emission normalerweise $< 1\text{mg/m}^3$, und Emissionsgrenzwerte für Ölnebel aerosolen sind hiermit eingehalten.

Luftmenge:	Bis zu 16.000m ³ /h
Vakuum:	Bis zu 5.000Pa
Filterareal:	Vorfilter: 0,5 - 2m ² F9: 19 - 76m ² Option: H13
Abscheidegrad:	F9
Abscheidegrad mit HEPA-Filter:	H13

Beschreibung

- Prozeßluft Max. +25°C wird unten an der Seite des OUKs durch Einlaufstutzen hinein geleitet
- Abscheidung von Ölnebeln erfolgt durch 3 Stufen:
 1. Geschwindigkeitsreduzierung
 2. Vorabscheidung in washbarem Fettfilter (Porenfilter 35)
 3. Feinfiltrierung in Kompaktfilter F9
- Option von Zuwahl eines HEPA-Filters (H13) - Filterstufe 4
- Abgeschiedenes Öl wird im Boden von OUK aufgesammelt. Bodenstück ist mit Ablaufhahn ausgestattet.
- Die reine Luft wird durch Abluftstutzen oben hinaus geleitet.

Einfachen Anschluß und Anwendung:

Ölnebelabscheider OUK wird auf dem Boden mit den beigefügten 400mm Beinen ausgestellt oder kann an der Wand mit Flex-Montagebeschlägen montiert werden. Einlaufstutzen ist als Standard in der linken Seite angebracht, kann aber einfach zur rechten Seite gewechselt werden. Filtriertes Öl/Kühlschmierstoffe werden einfach durch Ablaufhahn im Bodenstück abgezapft.



Einlaufstutzen kann wahlfrei rechts/links angebracht werden
Einlaufstutzen ist Standard in linker Seite montiert, kann aber einfach zur rechten Seite gewechselt werden.



Filtertausch durch Vordertür
Austausch von Filtern läßt sich durch Vordertür machen.



Bodenstück ist einfach von Öl geleert
Filtriertes Öl ist durch 1/2" Ablaufhahn entfernt.



Differenzdruckverlust über den Filtern
Für einfache Überwachung der Filterverschmutzung kann Minihelic-Differenzdruckmanometer in Vordertür des OUKs (abhängig von Größe) eingebaut werden.

Filterüberwachung: Druckverlust über den Filtern sollte laufend überwacht werden, um rechtzeitig diese austauschen zu können. Hierfür kann Minihelic-Differenzdruckmanometer in Vordertür des OUKs montiert werden oder elektronischer Filterwache Typ L1.

Filtermaterial:

Standard	Material	Abscheidungsgrad
Vorabscheidung in Fettfilter (Filterstufe 2)	Porenfilter 35 offenzellig Polyurethan-Schaum (washbar) montiert in Aluminiumrahmen 495x495x50mm	Bis zu 85%
Feinfiltrierung in Kompaktfilter* (Filterstufe 3)	Synthetisch/Polypropylen-Filtermaterial montiert in Kunststoffrahmen 592x592x290mm mit Berstschutzgitter reinluftseitig	> 95% entspricht Filterklasse F9 gemäß DS EN779 - ePM1 85% gemäß ISO 16890
Feinfiltrierung durch HEPA-Schwebstofffilter (Filterstufe 4)	HS-Mikro SFV High Efficiency Particular Air filter, Mikrofilter (glasfaser) montiert in Metallrahmen 610x610x292mm	> 99,95% entspricht Filterklasse H13 gemäß DS EN 1822

**Bitte, bemerken:*

Falls Öl oder Kühlschmierstoffen Borsäure beinhalten, muß das Feinfilter in verzinktem Stahlrahmen montiert sein!! Ebenfalls müssen Fugen und Dichtungen geändert werden (04 342 600).



Foto: Porenfilter 35

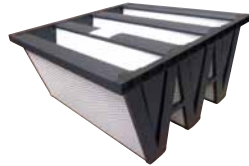


Foto: Kompaktfilter F9



Foto: HEPA-Filter

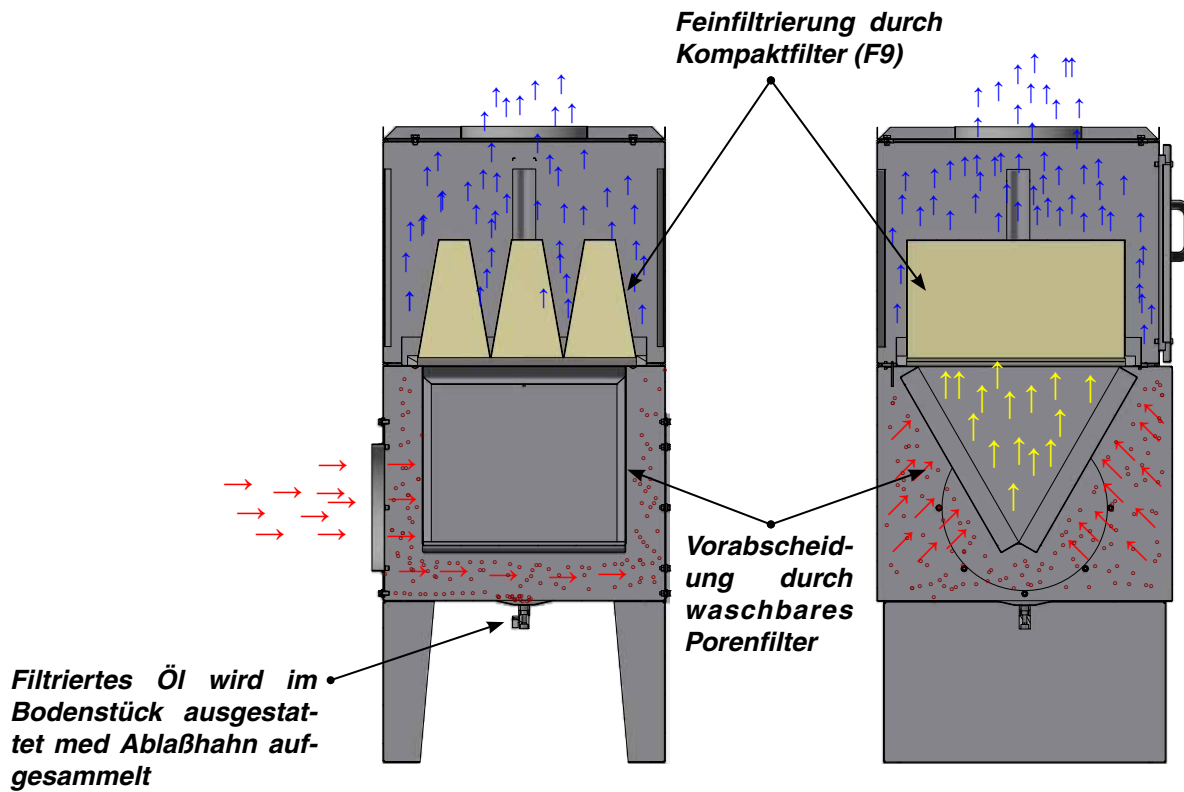


Foto oben: Ölnefilter Typ OUK ist auch mit zusätzlicher Filtrierungsstufe durch HEPA-Schwebstofffilter (oben) erhältlich. Kompaktfilter ist unten ersichtlich.

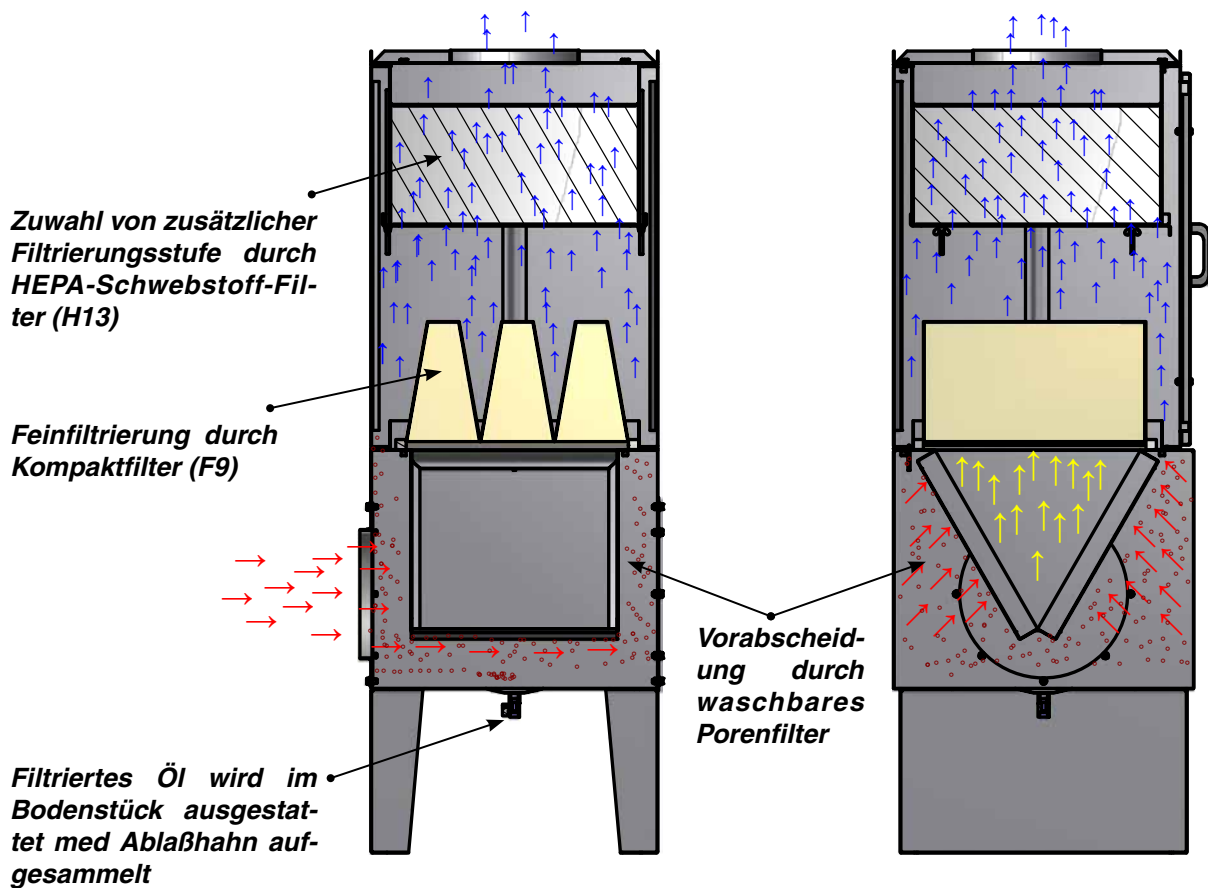
Recht auf Änderungen bleibt vorbehalten.

Rev. 01,20

Prinzipskizze für Flow durch Ölnebelabscheider Ty OUK:



Prinzipskizze für Flow durch Ölnebelabscheider Ty OUK mit HEPA-Filter:



Konstruktion/Oberfläche

Filtergehäuse ist in 1,5mm schwarzer Stahlplatte aufgebaut
Oberfläche pulverlackiert RAL 5007/7011 Struktur

Weiter ist erhältlich:

- Ausführung in verzinkten, lackierten Stahlplatten für Aussenmontage
- Oberteil mit Abluftgitter ohne Stützen (04 342 158), nur für OUK 4000
- Vorbereitung der Anlage für borsäurehaltige Kühlschmierstoffe (geänderte Fugen und Filterdichtungen) (04 342 600)
- Ventilator modul M7 für Montage oben auf OUK 4000 (siehe unten)
- Abluftstutzen für Abluft ins Freie auf Ventilator modul

Foto links

Ventilator modul Typ M7 kann oben auf OUK 4000 montiert werden, damit man eine kompakte, komplette Einheit erreicht und möglicherweise die Rohrführungen zu einem externen Ventilator einspart.



Foto:
OUK 4000M7 mit eingebautem Mini-
helic-Differenzdruckmanometer und
Ventilator modul VE 3900M7 in Schall-
schutzhaube



Foto:
Ventilator modul VL 1150M7 in Schallschutzhaube mit HEPA-Filter und Mini-
helic-Differenzdruckmanometer (D-Ausführung)

Foto oben

Wo Rezirkulation erlaubt ist, kann Ventilator modul für OUK 4000 mit diffuser Abluft durch Gitter oben ausgeführt werden. Wird Aufbauventilator M7 in Schallschutzhaube gewählt, kann HEPA-Filter an der Druckseite des Ventilators angebracht werden und so zu Reduzierung des Ventilator schalls beitragen.. Als Option ist ein Abluftstutzen für Abluft ins Freie erhältlich.

Ölnebelabscheider OUK ist erhältlich in den Größen, die im Schema unten angezeigt werden.

Bitte, kontaktieren Sie uns für Hilfe bei der Wahl der optimalen Anlage unter Berücksichtigung der Luftmenge, Typ und Menge von Kühlschmierstoffen, Betriebszeiten usw.

Typ	Bestell-Nr.	ΔP Start/Ende ¹⁾ [Pa]	Filter- areal [m ²]	Max. Kapazität [m ³ /h]	Anzahl Vorfilter ²⁾	Anzahl Feinfilter F9 ³⁾	Anzahl Minihelic- Differenzdruck- manometer ⁴⁾	Anzahl Schweb- stofffilter (HEPA / H13) ⁵⁾	Gewicht [kg]
OUK 4000M7	04 345 000	900/1200	19	4000	2	1	-	-	86
OUK 4000M7	04 345 010	900/1200	19	4000	2	1	1	-	86
OUK 4000M7	04 345 800	1100/1500	19	4000	2	1	-	1	123
OUK 4000M7	04 345 810	1100/1500	19	4000	2	1	2	1	123
OUK 8000	04 346 050	900/1200	38	8000	4	2	1	-	183
OUK 8000	04 346 850	1100/1500	38	8000	4	2	2	2	280
OUK 12000	04 347 050	900/1200	57	12000	6	3	1	-	252
OUK 12000	04 347 850	1100/1500	57	12000	6	3	2	3	390
OUK 16000	04 349 050	900/1200	77	16000	8	4	1	-	342
OUK 16000	04 349 850	1100/1500	77	16000	8	4	2	4	500

¹⁾ Druckverlust über Filter angegeben.

²⁾ Porenfilter 35 in Aluminiumrahmen, 495x495x50mm (08 178 000)

³⁾ Kompaktfilter F9 in Kunststoffrahmen, 592x592x292mm (08 291 550)

⁴⁾ Minihelic-Differenzdruckmanometer 0-1kPa (09 500 200)

⁵⁾ Schwebstofffilter in Metallrahmen, HEPA/H13, 610x610x292mm (08 177 900)

Bitte, bemerken:

Falls Öl oder Kühlschmierstoffen Borsäure beinhalten, muß das Feinfilter in verzinktem Stahlrahmen montiert sein!! Ebenfalls müssen Fugen und Dichtungen geändert werden (04 342 600).