



Foto:
OUPC 4040
mit Ventilator

Kompaktes mehrstufiges Filter für Kühl-Schmiermittel für Bodenmontage als Zentralfilter. Für Filtration von Ölnebel, Emulsionsnebel, Minimalmengenschmierung und Ölrauch.

Luftmenge OUPC 2000 / 2020: Bis zu 2.000m³/h

Luftmenge OUPC 4000 / 4040: Bis zu 4.000m³/h

Beschreibung

- Die verunreinigte Luft wird unten am Abscheider in die Vorabscheidungskammer zur Luftverteilung und Verdichtung hinein geleitet. Die akkumulierten Partikeln werden weiter an waschbares Porenfilter PPI35 geleitet, das den Staub und die akkumulierte Flüssigkeit mit bis zu 50% höherer Effizienz als Alu-Fettfilter abscheidet.
- Hiernach wird die Luft in Patronenfiltern Typ G104A mit Micro-Glas-Filtermaterial feinfiltriert, wo die Fasern die Flüssigkeit erlaubt, von den Filtern abzufließen. Abscheidungsgrad > 99% von Partikeln über 0,1µm
- Unter den beiden ersten Filterstufen befindet sich ein Flüssigkeitsbehälter mit ½"-Ablasshahn, der durch Siphon einen Auffangbehälter angeschlossen werden kann.
- Letzte Filterstufe ist ein HEPA-filter, Filterklasse H13, das die Entfernung von >99,95% Rauchpartikel bis zu 0,1µm sichert, wonach die Luft zum Reinluftstutzen oder Ventilator geleitet wird. (Ventilator nur OUPC 2020 und 4040).
- OUPC wird mit Abluftstutzen geliefert.

All-round Einheit mit niedrigen Betriebskosten

Das 4-stufige Abscheidungsprinzip in OUPC sichert die optimal Filtrationslösung, ungeachtet des Typs von Kühlschmiermittel, da jede Filterstufe das optimale Filterprinzip für jeden der primären Typen von Nebel vertritt: Ölnebel, Emulsionsnebel, Minimalmengenschmierung und Ölrauch.

Die grosse Oberfläche des waschbaren Vorfilters und der selbstableitenden Filterpatrone sichert lange Standzeiten und niedrigen Druckverlust, was die Kosten für Energie und Filtertausch minimiert. Der hohe Abscheidungsgrad der 3. Filterstufe sichert die sehr lange Lebenszeit des HEPA-Filters.

Kompakte und platzsparende Lösung

Der senkrechte Aufbau von OUPC 2000 – 4040 liefert eine besonders kompakte und platzsparende Filterlösung für Bodenmontage. Mit integriertem Ventilator wird ebenfalls die Rohrführung an der Reinluftseite (wo Rezirkulation erlaubt ist) eingespart.



Einlaufmodul mit Vorfilter

Plazierung des Vorabscheiders und Porenfilter im Kammer unten hinter Vordertür sichert schnelle und bequeme Wartung. Einsaugstutzen kann optional in rechter oder linker Seite oder an der Rückseite montiert werden.



Integrierter Ventilator

Ventilator Typ VR 3000 und VR 5500 integriert in Haube mit Abluftschalldämpfer mit integriertem Wartungstür in der Ventilatorhaube.



DIN-Patrone G104A

G104A-Micro-Glas-Filter ist einfach top-montiert, und Schwebstoff-Filter HEPA/H13 ist im Elevator-System montiert.



Einfache Überprüfung des Differenzdrucks über den Filtern

Jede der drei primäre Filterstufen ist mit Differenzdruckmanometer für die Überwachung der individuellen Druckverluste zur Optimierung der Filterwartung ausgestattet.

Recht auf Änderungen bleibt vorbehalten.
Rev. 04.20

Vorteile bei Entfernung von Ölnebel direkt bei der Maschine

- Die gesundheitsschädlichen Wirkungen auf Atmung und Haut werden reduziert
- Feuergefahr sowie Gefahr von Ölnebelaerosolen, die die Elektronik in den Maschinen schädigen, werden minimiert

Filterüberwachung: Druckverlust über den Filtern sollte laufende überwacht werden, um rechtzeitig diese austauschen zu können. Hierfür ist Minihelic-Differenzdruckmanometer an der Vorderseite des OUPCs montiert.

Filtermaterial:

| Standard | Material | Abscheidungsgrad |
|---|--|---|
| Vorabscheidung in Fettfilter | Porenfilter 35 offenzelliger Polyurethan-Schaum (washbar) | Scheidet normalerweise bis zu 30% der Partikeln ab |
| Feinfiltration in selbst-reinigenden Patronenfilter | Patronenfilter ø325mm, Länge 330/660mm, G104A Polyester/Glasfaser | Scheidet mehr als 99% der Partikeln über 0,1µm ab |
| Feinfiltration durch HEPA-Schwebstofffilter | HS-Mikro SFV High Efficiency Particular Air filter, Mikrofilter (Glasfaser) in Metallrahmen montiert | > 99,95% entspricht Filterklasse H13 gemäß DS EN 1822 |

Druckverlust über die einzelnen Filterstufen:

| Filterstufe | Filtertyp | △ P Start [Pa] | △ P Ende [Pa] |
|-------------|----------------------|----------------|---------------|
| 1 | Porenfilter PPI35 | 30 | 400 |
| 2 | Patronenfilter G104A | 100 | 1800 |
| 4 | HEPA-Filter H13 | 40 | 700 |



Porenfilter PPI35
Waschbar (Max. 110°C)

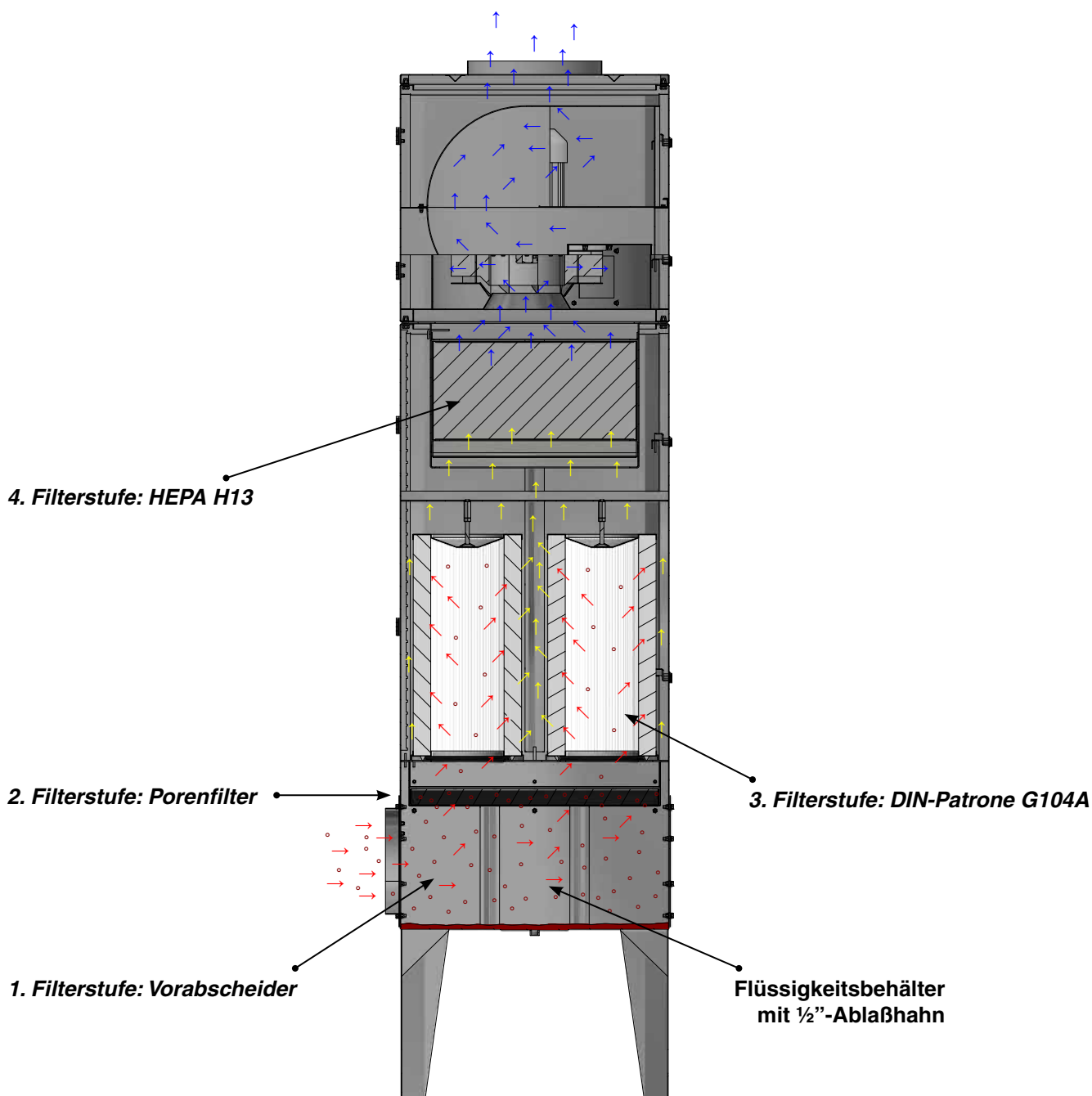


Patronenfilter
Feinfiltration durch selbst-reinigenden Filterpatronen erhöht intervall zw. erfordernten Filtertauschen. (Normale Lebenszeit 2000-6000 Stunden.)



HEPA-Filter
Standard wird H13 angewandt. Nach Wunsch ist eine höhere Filterklasse lieferbar.

Prinzipskizze für Flow durch Ölnebelabscheider Typ OUPC 4040:



Konstruktion/Oberfläche:

Ölnebelabscheider Typ OUPC ist gemäß Folgendem konstruiert:

- Maschinenrichtlinie 2006/42/EG
- EMV-Richtlinie 2014/30/EU
- Druckgeräterichtlinie 2014/68/EU
- Niederspannungsrichtlinie 2014/35/EU
- Harmonisierte Standards: EN 349, EN 4414, EN 12100, EN 60204-1, EN ISO 13857
- Weitere Standards: ISO 3746

Filtergehäuse ist in 2mm schwarzer Stahlplatte aufgebaut
Oberfläche pulverlackiert RAL 7042/7011 Struktur

Weiter ist lieferbar:

- Syphon für Abfallhahn

Ölnebelabscheider Typ OUPC ist erhältlich in den Größen, die im Schema unten angezeigt werden.

Bitte, kontaktieren Sie uns für Hilfe bei der Wahl der optimalen Anlage unter Berücksichtigung der Luftmenge, Typ und Menge von Kühlschmierstoffen, Betriebszeiten usw.

Ölnebelabscheider Typ OUPC 2000 / 4000:

| Typ | Bestell-Nr. | Filter-areal [m ²] | Max. Kapazität [m ³ /h] | Anzahl Vorfilter ¹⁾ | Anzahl Patronenfilter ²⁾ | Anzahl Minihelic-Differenzdruckmanometer ³⁾ | Anzahl Schwebstoff-Filter (HEPA / H13) | Gewicht [kg] | Schall [dB(A)] |
|-----------|-------------|--------------------------------|------------------------------------|--------------------------------|-------------------------------------|--|--|--------------|----------------|
| OUPC 2000 | 04 352 250 | 16 | 2000 | 1 | 2 | 3 | 1 ⁴⁾ | 240 | - |
| OUPC 4000 | 04 353 250 | 32 | 4000 | 1 | 4 | 3 | 1 ⁵⁾ | 240 | - |

¹⁾ Porenfilter PPI35, 1x2m (08 179 800)

²⁾ DIN-Patrone ø325x660mm, G104A (08 139 510)

³⁾ 1 Stck. Minihelic-Differenzdruckmanometer 0-3kPa (09 500 000) und 2 Stck. Minihelic-Differenzdruckmanometer 0-0,5kPa (09 500 100)

⁴⁾ Schwebstoff-Filter in MDF-Rahmen, HEPA/H13, 610x610x292mm (08 177 000)

⁵⁾ Schwebstoff-Filter in Metall-Rahmen, HEPA/H13, 610x610x292mm (08 177 900)

Ölnebelabscheider Typ OUPC 2020 / 4040 mit eingebautem Ventilator:

Beschreibung Ventilator

- Die Anlage ist mit einem Ventilator Typ VR, 3x400 VAC, 50Hz, 2-polig, ausgestattet. Der Ventilator ist mit geschlossenem Ventilatorrad mit rückwärtsgekrümmten geraden selbstreinigenden Schaufeln, statisch / dynamisch gewuchtet gemäß ISO 14694 (BV3 G 6,3), ausgestattet.

| Typ | Mit Ventilator-typ | Bestell-Nr. | Filter-areal [m ²] | Max. Kapazität [m ³ /h] | Anzahl Vorfilter ¹⁾ | Anzahl Patronenfilter ²⁾ | Anzahl Minihelic-Differenzdruckmanometer ³⁾ | Anzahl Schwebstoff-Filter (HEPA / H13) | Gewicht [kg] | Schall [dB(A)] |
|-----------|--------------------|-------------|--------------------------------|------------------------------------|--------------------------------|-------------------------------------|--|--|--------------|----------------|
| OUPC 2020 | VR 3000 | 04 352 000 | 16 | 2000 | 1 | 2 | 3 | 1 ⁴⁾ | 395 | 74 |
| OUPC 4040 | VR 5500 | 04 353 000 | 32 | 4000 | 1 | 4 | 3 | 1 ⁵⁾ | 415 | 76 |

¹⁾ Porenfilter PPI35, 1x2m (08 179 800)

²⁾ DIN-Patrone ø325x660mm, G104A (08 139 510)

³⁾ 1 Stck. Minihelic-Differenzdruckmanometer 0-3kPa (09 500 000) und 2 Stck. Minihelic-Differenzdruckmanometer 0-0,5kPa (09 500 100)

⁴⁾ Schwebstoff-Filter in MDF-Rahmen, HEPA/H13, 610x610x292mm (08 177 000)

⁵⁾ Schwebstoff-Filter in Metall-Rahmen, HEPA/H13, 610x610x292mm (08 177 900)

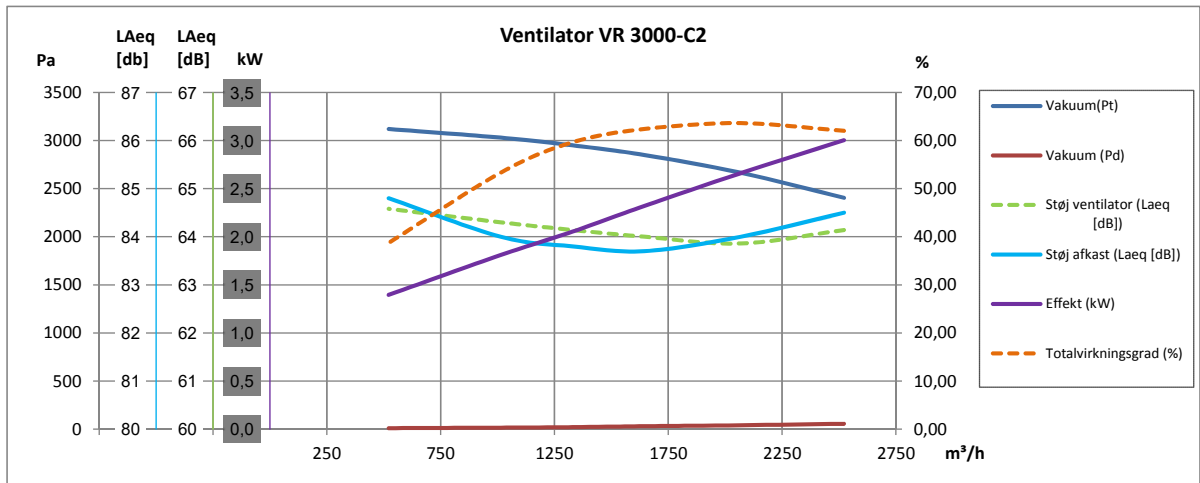
Verbrauchsdaten für Ölnebelabscheider Typ OUPC mit eingebautem Ventilator:

| Typ | Volt [V] | [Upm.] | [kW] | Nennstrom (Amp) | Startstrom [I _L /I _N] |
|-----------------|----------|---------|------|-----------------|--|
| VR 3000-OUPC-C2 | 3x400 | 2-polig | 3,00 | ■ | ■ |
| VR 5500-OUPC-C2 | 3x400 | 2-polig | 5,50 | ■ | ■ |

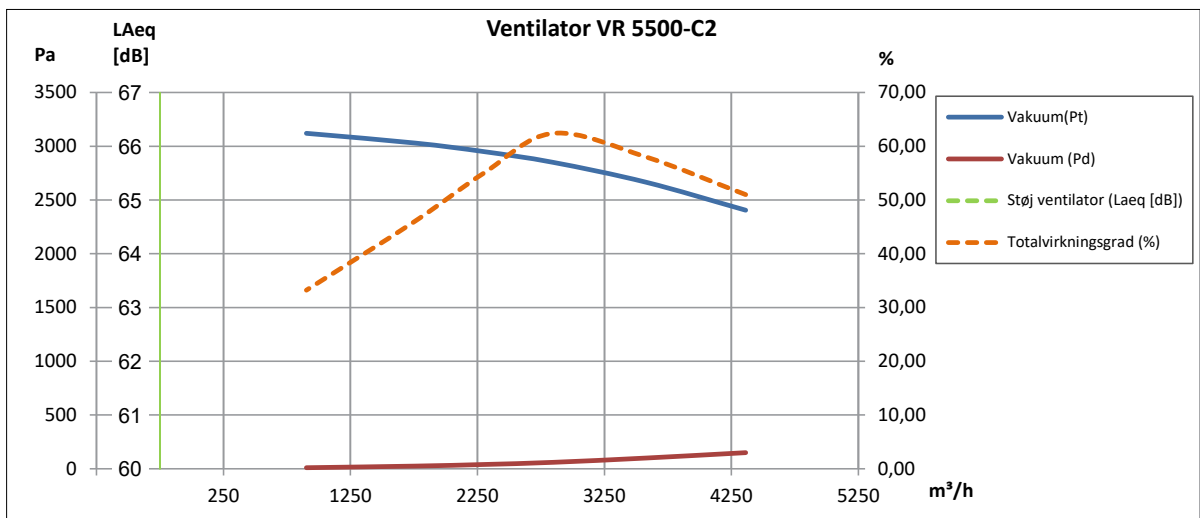
Motoraten ≥ 0,75kW, 3x400V, gemäß IE3-Motoren.

- Siehe Abschnitt "Generelle Informationen" bez. Elektromotoren

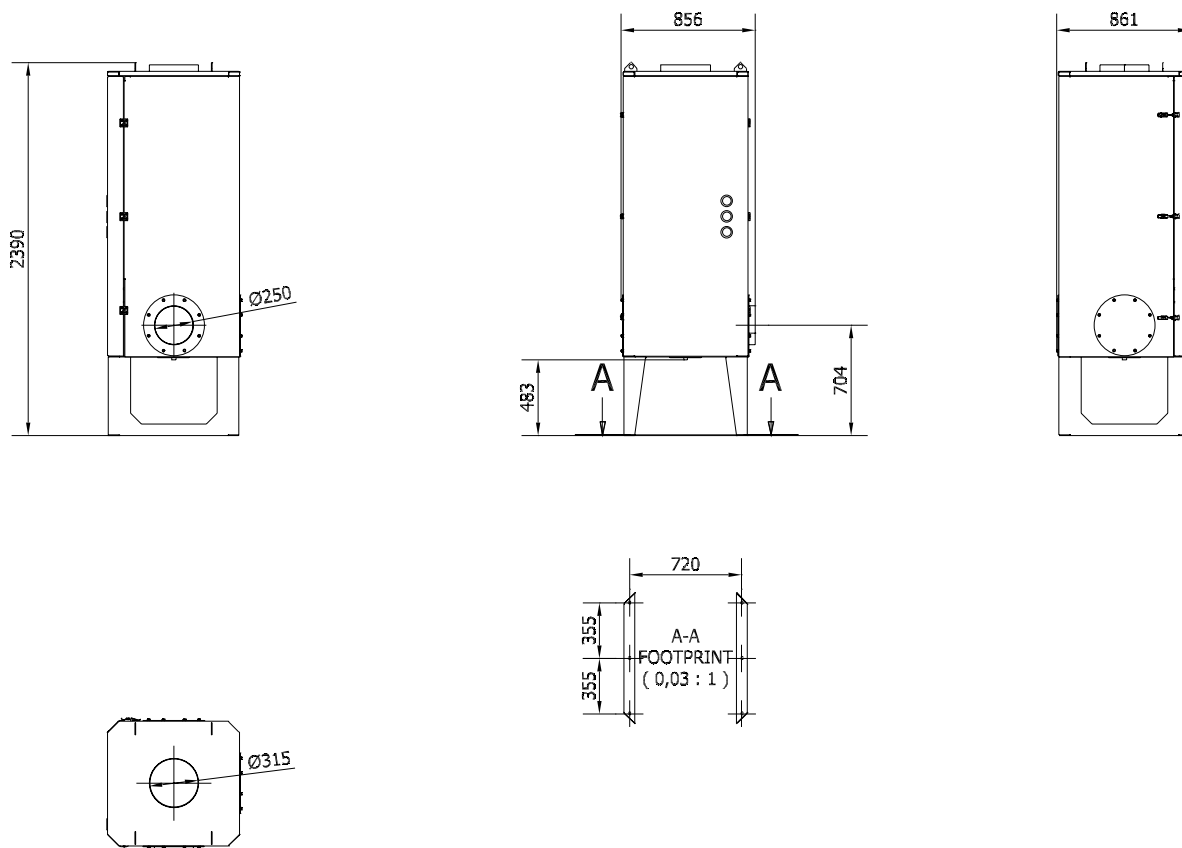
2-polig:



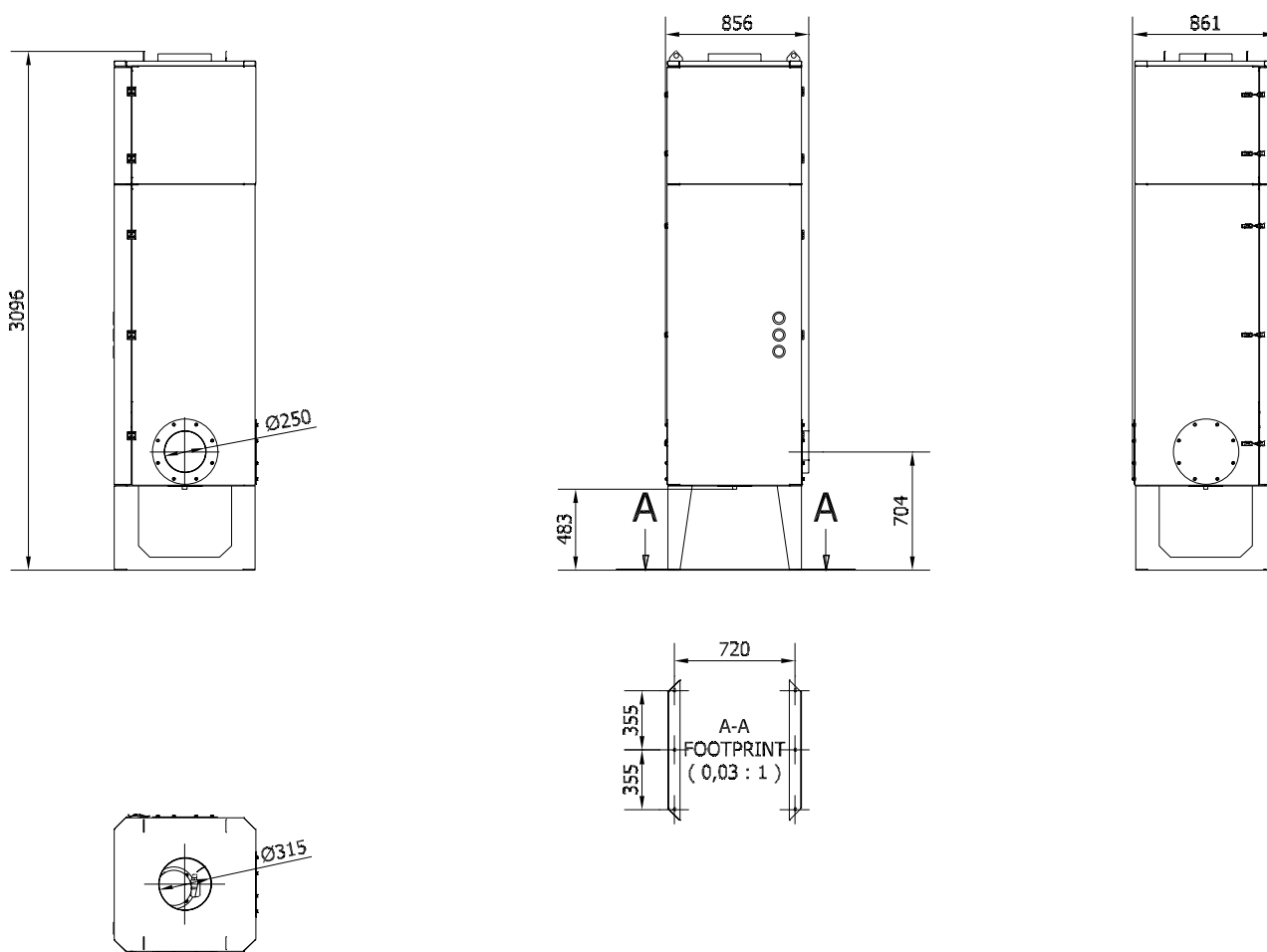
2-polig:



Ölnebelabscheider Typ OUPC 2000:

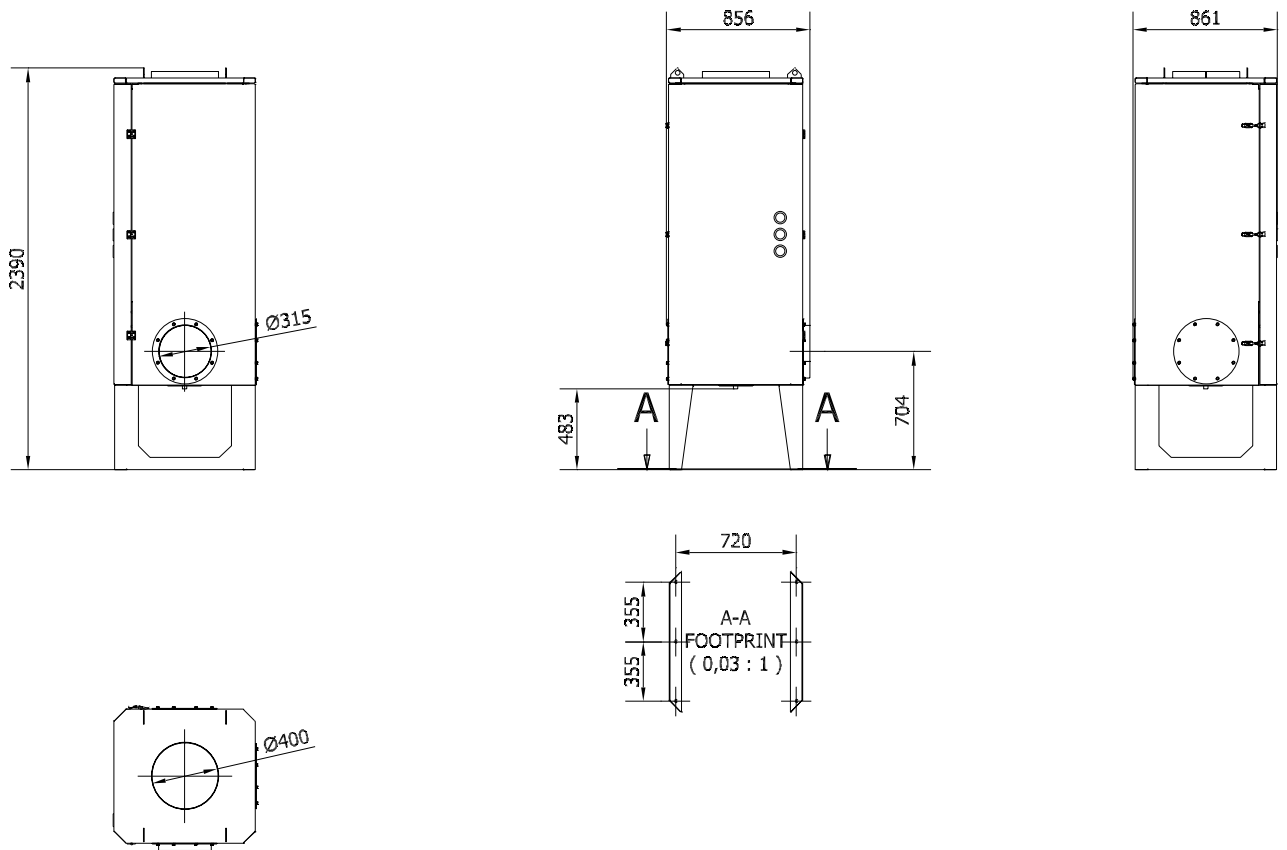


Ölnebelabscheider Typ OUPC 2020:



Rev. 04.20 Recht auf Änderungen bleibt vorbehalten.

Ölnebelabscheider Typ OUPC 4000:



Ölnebelabscheider Typ OUPC 4040:

