

Foto:
OUPC 500

Foto:
OUPC 510
med ventilator

Kompakt flertrins filter for køle-smøremidler til montage direkte på bearbejdningsmaskiner. For filtrering af olietåge, emulsionståge, minimalmængdesmørring og olierøg.

Luftmængde OUPC 500 / 510: Op til 500m³/h

Luftmængde OUPC 1000 / 1010: Op til 1.000m³/h

Beskrivelse

- Den forurenede luft ledes ind i enden af udskilleren til forudskillerkammer for luftfordeling og fortætning. De akkumulerede partikler ledes videre til det vaskbare porefilter PPI35, som udskiller støv og akkumuleret væske med op til 50% større effektivitet end alu-fedtfilter.
- Herefter finfiltreres luften i patronfilter type G104A med micro-glas-filtermateriale, hvor fibre tillader væsken at dræne bort fra filteret. Filtreringsgrad > 99% af partikler over 0,1µm
- Under de første to filtertrin befinder sig et væskerereservoir med ½"-aftapningshane, som via vandlås kan tilsluttes returløb til bearbejdningsmaskinen.
- Sidste filtertrin er et HEPA-filter, filterklasse H13, som sikrer fjernelse af >99.95% røgpartikler ned til 0,1µm. inden luften recirkuleres via stormasket gitter. For brug i DK kan OUPC leveres med afkaststuds (tilbehør).
- HEPA-filteret er placeret efter ventilatormodulet og fungerer som effektiv lydæmper.

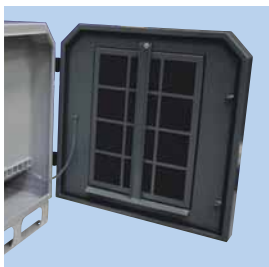
All-round unit med lave driftsomkostninger

Det 4-trins udskiller-princip i OUPC sikrer den optimale filtreringsløsning, uanset typen af køle-smørremiddel, da hvert filtertrin repræsenterer det optimale filterprincip for hver af de primære typer af tåger: olietåge, emulsionståge, minimal-mængdesmørring og olierøg.

Den store overflade på det vaskbare forfilter og selvdrænende filterpatron sikrer lange standtider og lavt tryktab, hvilket minimerer omkostninger til energi og filterskift. Det 3. filtertrins høje udskillingsgrad sikrer HEPA-filterets meget lange levetid.

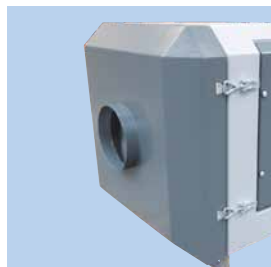
Kompakt og pladsbesparende løsning

Den horisontale opbygning af OUPC 500 – 1010 giver en særdeles kompakt og pladsbesparende filterløsning til påbygning direkte på bearbejdningscenteret, hvor der ikke bygges i højden til gene for evt. krananvendelse over maskinen. Med integreret ventilator spares tillige rørføring på renluftsiden (hvor recirkulation er tilladt).



Indløbsmodul med forfilter

Placering af forudskiller og porefilter i hængslet indløbsmodul sikrer hurtig og bekvem service.



Udløb via studs

OUPC 500 - 1000 er forsynet med både studs for ind- og udløb til anvendelse med ekstern ventilator.



Renset luft udledes til omgivelserne gennem afkastgitter i ende (recirkulation)

I udløbsenden af OUPC 510 - 1010 ledes den filtrerede luft diffust retur til lokalet via let tilgængeligt HEPA-filter.



Nemt at tjekke differensstrykfald over filtre

Hvert af de tre primære filtertrin er forsynet med differensstrykmanometer til overvågning af de individuelle tryktab for optimering af filterservice.

Ret til ændringer forbeholdes
Rev. 07.19

Fordele ved fjernelse af olietåger direkte ved maskinen:

- De sundhedsskadelige virkninger på åndedræt og hud reduceres
- Man minimerer risikoen for glatte gulve (dryp fra rørføring) og deraf følgende uheld
- Brandrisiko samt risikoen for at olietågeaerosoler skader elektronikken i maskinerne minimeres
- Omkostninger til rengøring og vedligeholdelse reduceres, da olieaflejring i rør og på overflader undgås
- Energiforbruget reduceres (nedsat luft hastighed i ventilationskanaler, når der ikke er tunge oliepartikler, der skal holdes svævende, ingen olietåge-aflejring på lyskilder)

Filterovervågning:

Der skal løbende føres tilsyn med trykfaldet over filtrene for rettidigt at kunne udskifte disse. Herfor er Minihelic-differenstrykmanometre monteret på forsiden af OUPC.

Filtermateriale:

Standard	Materiale	Filtreringseffektivitet
Forudskilning i fedtfilter	Porefilter 35 åbencellet polyurethan skum (vaskbart)	Udskiller normalt op til 30% af partikler
Finfiltrering i selvdrænende patronfilter	Patronfilter \varnothing 325mm, længde 330/660mm, G104A polyester/glasfiber	Udskiller mere end 99% af partikler over 0,1 μ m
Finfiltrering gennem HEPA-absolutfilter	HS-Mikro SFV High Efficiency Particular Air filter, mikrofilter (glasfiber) monteret i metalramme	> 99,95% svarende til Filterklasse H13 i henhold til DS EN1822

Tryktab over de enkelte filtertrin:

Filtertrin	Filtertype	Δ P start [Pa]	Δ P slut [Pa]
1	Porefilter PPI35	90 - 140	300
2	Patronfilter G104A	400	1300
4	HEPA-filter H13	200 - 250	500



Porefilter PPI35
Vaskbart (max. 110°C)

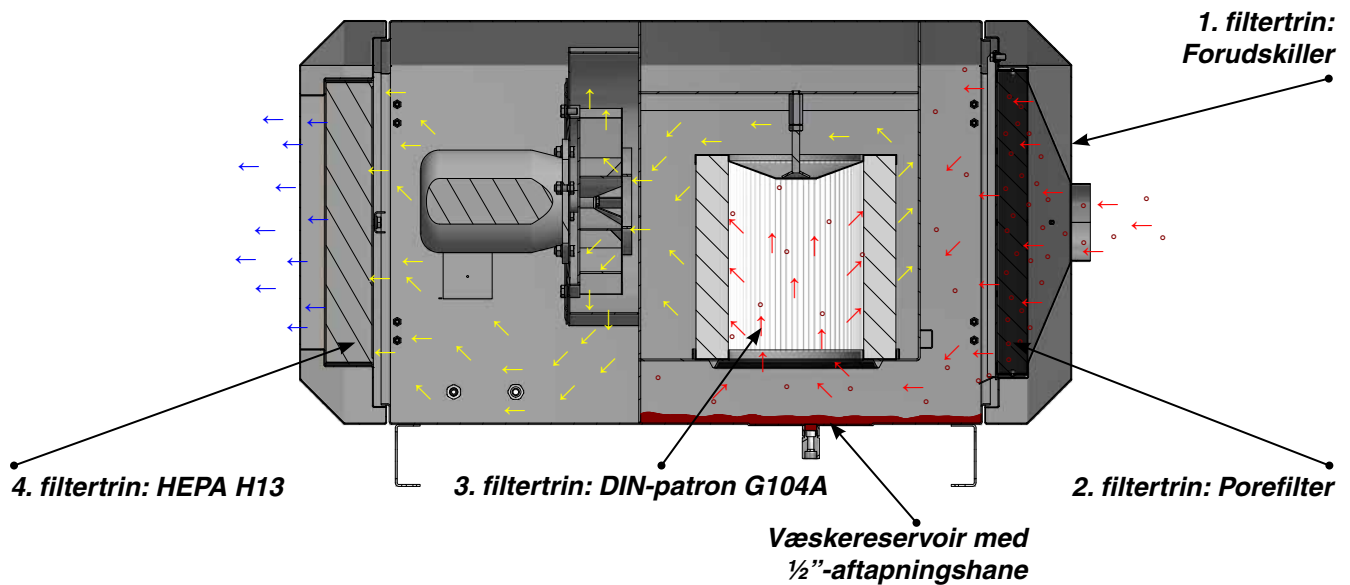


Patronfilter
Finfiltrering gennem selvdrænende filterpatroner øger interval mellem påkrævede filterskift. (Normal levetid 2000-6000 timer.)



HEPA-filter
Standard anvendes H13. Efter ønske kan højere filterklasse leveres.

Principskitse for flow gennem olietågeudskiller type OUPC 510:



Konstruktion/overflade:

Olietågefilter type OUPC er konstrueret i henhold til:

- Maskindirektivet 2006/42/EF
- EMC-direktivet 2014/30/EU
- Direktiv 2014/68/EU om trykbærende udstyr
- Lavspændingsdirektivet 2014/35/EU
- Harmoniserede standarder: EN 349, EN 4414, EN 12100, EN 60204-1, EN ISO 13857
- Øvrige standarder: ISO 3746

Filterhuset er opbygget i 2mm sort stålplade
Overflade pulverlakeret RAL 7042/7011 struktur

Desuden kan leveres:

- Vandlås for aftapningshane
- Tillæg for afkaststuds vandret i ende i stedet for afkastgitter uden studs (kun OUPC 510 og 1010)

Olietågefilter type OUPC fås i størrelser, som vist i nedenstående skemaer.

Kontakt os gerne for hjælp til valg af optimalt anlæg under hensyntagen til luftmængde, type og mængde af kølesmøremiddel, driftstider etc.

Olietågefilter type OUPC 500 / 1000:

Type	Varenr.	Filter-areal [m ²]	Max. kapacitet [m ³ /h]	Antal forfilter ¹⁾	Antal patron-filtre	Antal Minihelic-diiferenstrykmanometer ⁴⁾	Antal absolutfilter (HEPA / H13)	Vægt [kg]	Støj [dB(A)]
OUPC 500	04 350 250	4	500	1	1 ²⁾	3	1 ⁵⁾	105	-
OUPC 1000	04 351 250	8	1000	1	1 ³⁾	3	1 ⁶⁾	155	-

¹⁾ Porefilter PPI35, 1x2m (08 179 800)

²⁾ DIN-patron ø325x330mm, G104A (08 139 500)

³⁾ DIN-patron ø325x660mm, G104A (08 139 510)

⁴⁾ 1 stk. Minihelic-differenstrykmanometer 0-3kPa (09 500 000) og 2 stk. Minihelic-differenstrykmanometer 0-0,5kPa (09 500 100)

⁵⁾ Absolutfilter i MDF-ramme, HEPA/H13, 457x457x78mm (08 176 050)

⁶⁾ Absolutfilter i MDF-ramme, HEPA/H13, 457x457x292mm (08 176 075)

Olietågefilter type OUPC 510 / 1010 med indbygget ventilator:

Beskrivelse ventilator

- Anlægget er forsynet med en ventilator type VL, 3x400 VAC, 50Hz, 2-polet. Ventilator typen er udstyret med lukket ventilatorvinge med bagudrettet lige selvrensende skovlblade, statisk / dynamisk afbalanceret jf. ISO 14694 (BV3 G 6,3).

Type	Med ventilator-type	Varenr.	Filter-areal [m ²]	Max. kapacitet [m ³ /h]	Antal forfilter ¹⁾	Antal patron-filtre	Antal Minihelic-differenstrykmanometer ⁴⁾	Antal absolutfilter (HEPA / H13)	Vægt [kg]	Støj [dB(A)]
OUPC 510	VL 750	04 350 000	4	500	1	1 ²⁾	3	1 ⁵⁾	145	76
OUPC 1010	VL 1100	04 351 000	8	1000	1	1 ³⁾	3	1 ⁶⁾	200	75

¹⁾ Porefilter PPI35, 1x2m (08 179 800)

²⁾ DIN-patron ø325x330mm, G104A (08 139 500)

³⁾ DIN-patron ø325x660mm, G104A (08 139 510)

⁴⁾ 1 stk. Minihelic-differenstrykmanometer 0-3kPa (09 500 000) og 2 stk. Minihelic-differenstrykmanometer 0-0,5kPa (09 500 100)

⁵⁾ Absolutfilter i MDF-ramme, HEPA/H13, 457x457x78mm (08 176 050)

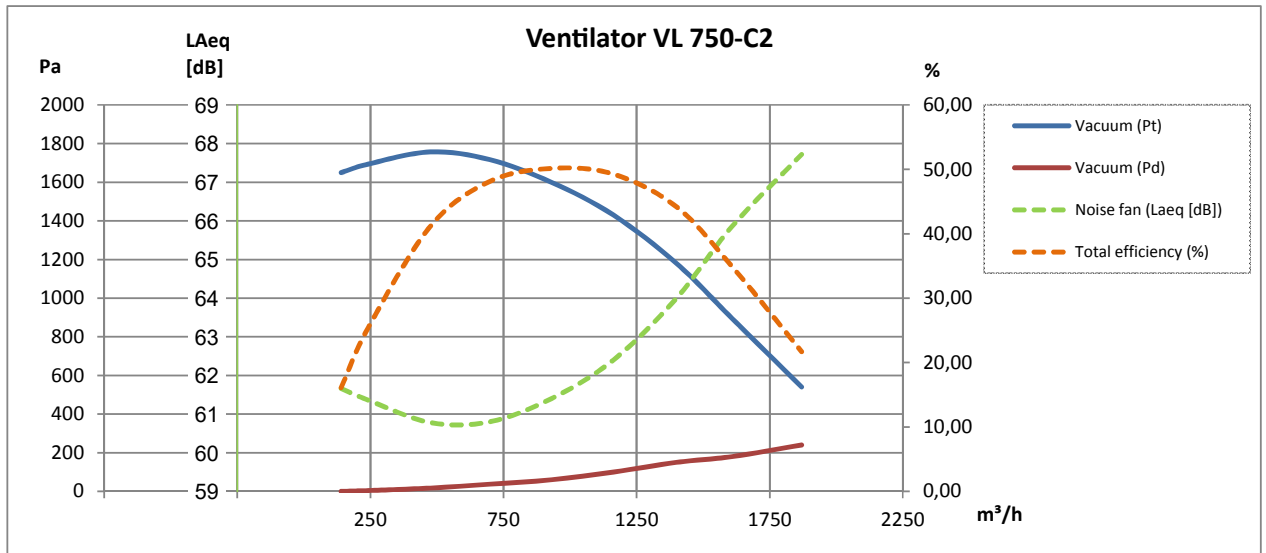
⁶⁾ Absolutfilter i MDF-ramme, HEPA/H13, 457x457x292mm (08 176 075)

Forbrugsdata for olietågefilter type OUPC med indbygget ventilator:

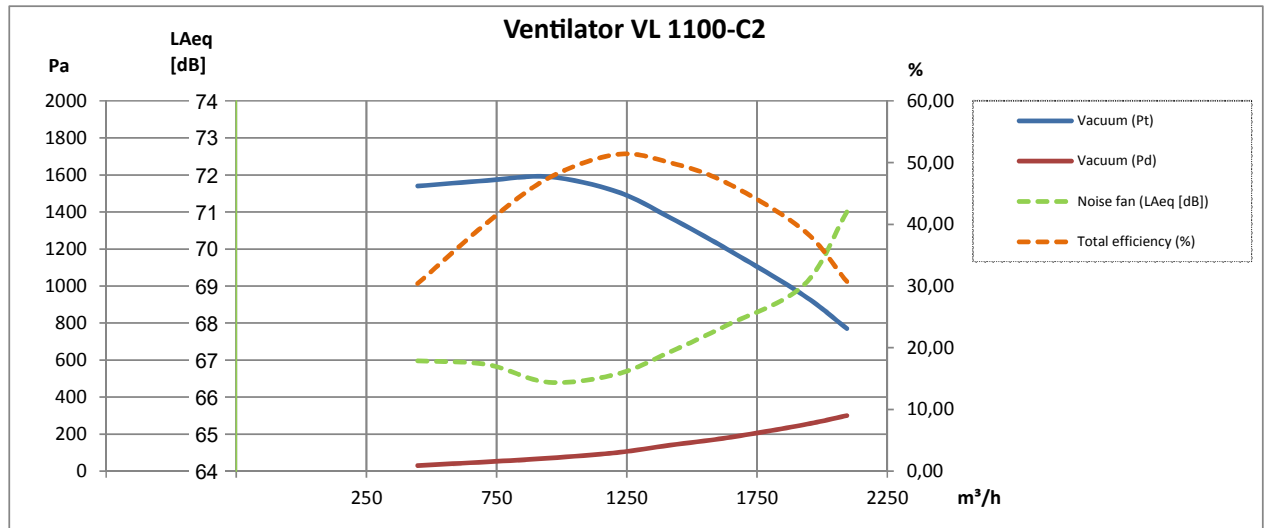
Type	Volt [V]	[Omdr./min.]	[kW]	Mærkestrøm (Amp)	Startstrøm [I _L /I _N]
VL 750-OUPC-C2	3x400	2-polet	0,75	■	■
VL 1100-OUPC-C2	3x400	2-polet	1,10	■	■

■ Se afsnittet "Generelle informationer" vedr. elektromotorer Motordata ≥ 0,75kW, 3x400V, jf. IE3-motorer.

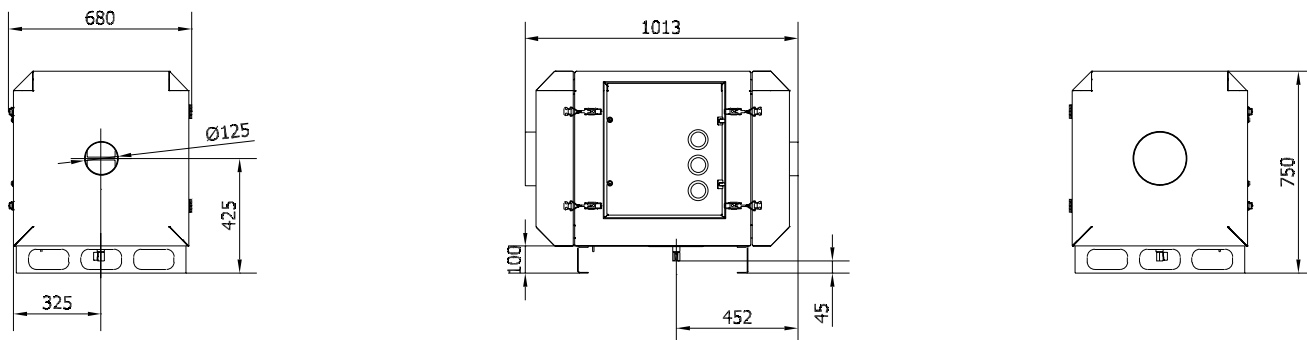
2-polet:



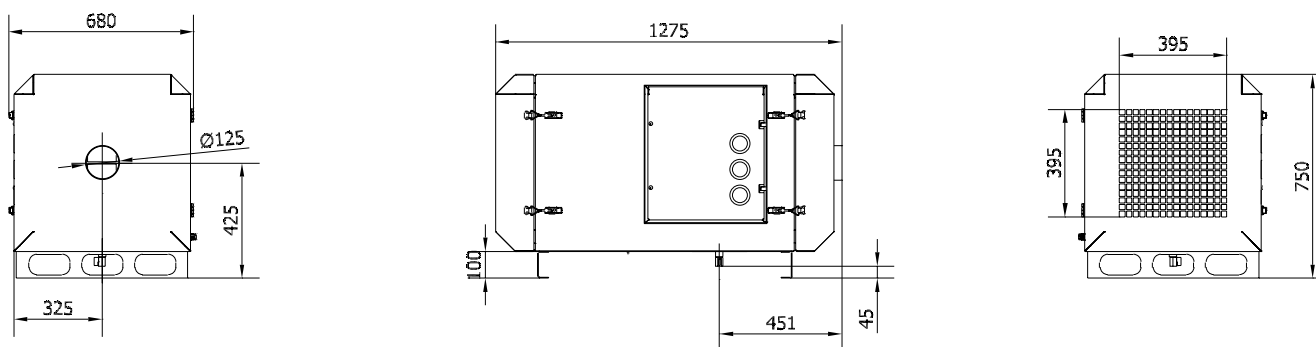
2-polet:



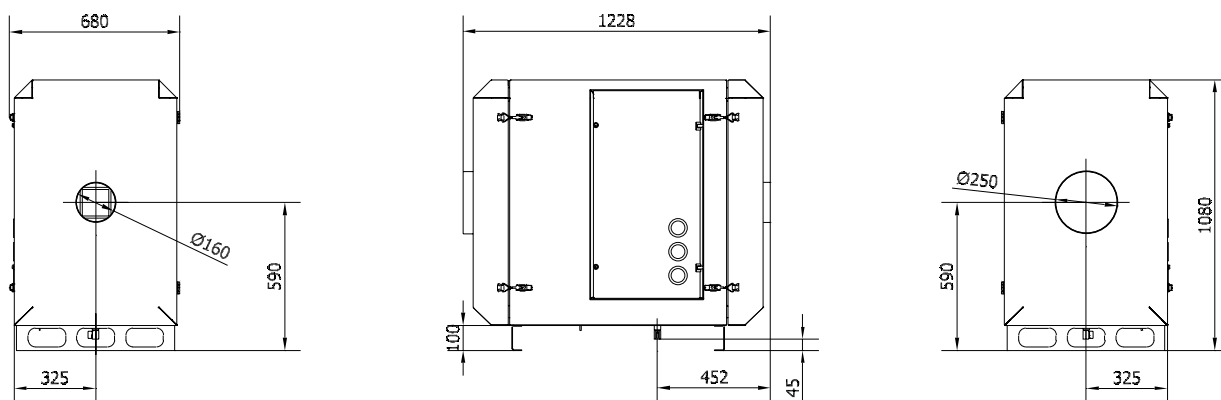
Olietågefilter type OUPC 500:



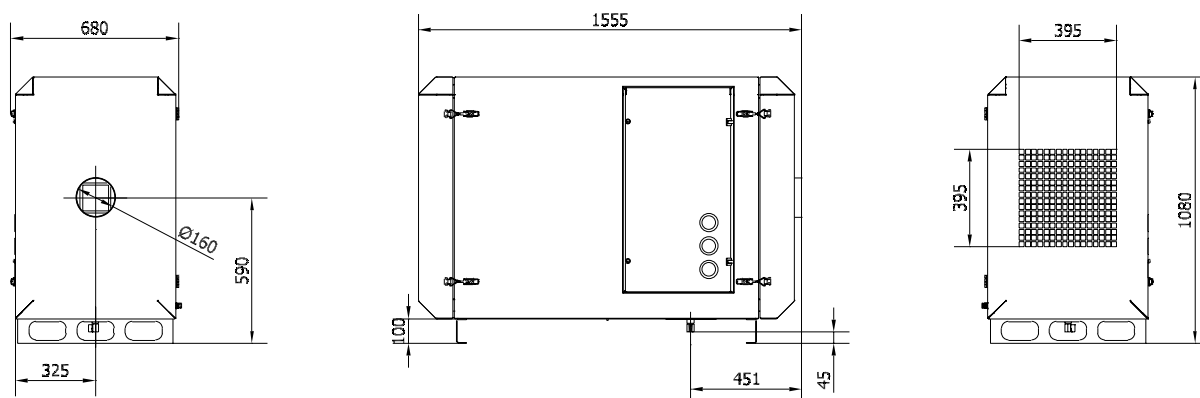
Olietågefilter type OUPC 510:



Olietågefilter type OUPC 1000:



Olietågefilter type OUPC 1010:



Rev. 07.19 Ret til ændringer forbeholdes