



Beskrivelse PCA-12

Anlæg til dosering af precoat i indløb på filteranlæg.

Opbygning

Tankenhed med fødeslange til ventilationsanlæg. Pneumatisk omrøring inkl. lukkespjæld og automatik for dosering af precoat i rørføring/filteranlæg.

- Tank-enhed 117L volumen
- ½"-falskluftventil for indstilling af transportluft til precoat
- 1,5m fødeslange til ventilationsanlæg
- 2,5m (230V) forsyningstilslutning for timer
- 2,5m trykluftslange
- Timer: indstilling fra 1 sek. - 99 timer pr. doserings-skud samt pausetid (se nedenfor)
- Tryklufforsyning: 6,0 - 8,0 bar
- Fyldes via toplåge

Anvendelse

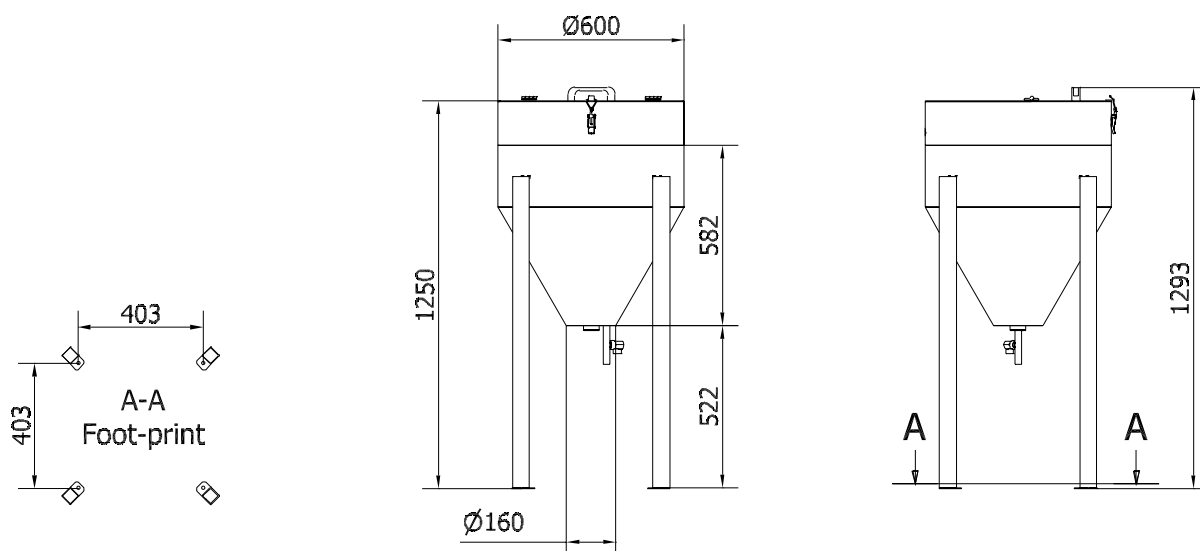
Anlæg benyttes for dosering af precoat i indløb af filteranlæg, hvilket kan øge filterelementernes levetid (udtørre eller neutraliserer forureninger i luften).

Produkt	Varenr.	Forsynings-spænding	Hz
PCA-12	04 398 100	24 VAC	50/60
PCA-12	04 399 100	240 VAC	50/60

Timer-specifikation	
Afladning (ON) timer:	0,1 - 99 timer
Interval (OFF) timer:	0,1 - 99 timer
Max. strømforbrug:	7mA
Temperaturområde:	-40 - +60°C
Design standard:	VDE 01 10C
Kapsling:	IP 65 (når installeret)

Yderligere kan leveres:

- Precoat 14,0kg i sæk (04 398 500)



Farve: RAL 5007/7011 (struktur)