



Energiøkonomiseret anlæg til større filtreringsopgaver. Anvendes til filtrering af svejserøg, slibestøv, skærerøg og støvfuldt luft indeholdende metal, sten, plast osv. eller fra håndtering af diverse pulvermix.

QFG: Luftmængde: Op til 45.000m³/h
 Vakuum: Op til 5.000Pa
 Filterareal: 312 - 840m²

Beskrivelse

- Forurenede luft ledes ind i anlæggets tilslutning i top af råluftkammer. Herved sikres downflow og forudskilning, hvilket er med til at reducere belastningen af selve filtermediet.
- Luften filtreres gennem lodret stående patronfiltre med indvendig filterkerne, hvilket optimerer renseseffekten.
- Differenstrykstyret rensning af filterpatroner gennem integreret trykluftsystem inkl. automatisk efterrens for optimeret regenerering af filterpatroner.
- Den rene luft ledes ud gennem studs i toppen af anlægget.
- Støvet samles i støvbeholder i bund af anlægget. Quicklock-justerbart støvbeholdersystem ophængt i ø400mm-systemflange.

Lavere driftsudgifter

Indløb med downflow og forudskilning samt optimeret filterrens sikrer lavere differenstryk over filterpatronen. Herved opnås længere driftstider med færre driftsstop samt lavere driftsudgifter (filtermaterialer, el og trykluftforbrug). Et-keglet udførelse, hvilket minimerer anlægsudgifterne i forbindelse med affaldshåndtering

Enkel montage, tilslutning og operation

Filteranlægget leveres i to moduler, som samles på opstillingsstedet via udvendige flanger. Filterpatroner og styring leveres monteret. Tryklufttilslutning kobles nemt til på front af anlæg. Let tilgængelig aflæsning af differenstryk i filterstyrings digitale display placeret på servicesiden af anlægget. Filtre skiftes gennem frontlåde i siden af anlægget. Quicklock-justerbar støvbeholder på 4 drejelige hjul sikrer brugervenlig betjening af støvbeholder.



Service

Anlæg leveres med cejn-kobling inkl. han-del for let tilkobling af trykluft. Styring placeret på anlæg i servicehøjde.



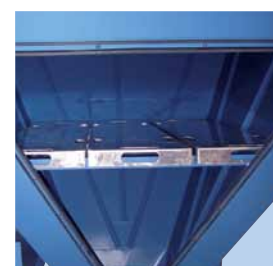
Støvbeholder

Bund af kegle afsluttes med ø400mm-systemflange. Standard 72L-støvbeholder (ekskl. sækkeindsats) med 4 drejelige hjul.



Nemt filterskift med begrænset støvudvikling

Udskiftning af patroner udføres via filternes bajonophængning, som løsnes fra renluftkammer og indføres i sæk. Adgang via frontlåde.



Træderiste

Støvfvisende fiksturer for indlæg af træderiste til brug ved filterskift. Inkl. ekstern opbevaringsbeslag.

Filtre: • Patronfiltre ø325mm. Længde: 1320mm

Filterstyring: • Differenstrykstyring type ECO-S med automatisk efterrens. 230V AC (konstant)
 • Trykluft: 5,5 - 6,0 bar tør trykluft via cejnkobling inkl. ø10mm-slangenippel
 • Differenstryk kan ses i digitalt display, placeret på anlæg i servicehøjde
 • 1"-renseventiler forbundet til central tryklufttank i renluftkammer

Filterskifte: Udskiftning af patroner udføres nemt og støv reduceret via filternes bajonetophængning, som løsnes fra renluftkammer og indføres i sæk. Adgang via frontlåg.

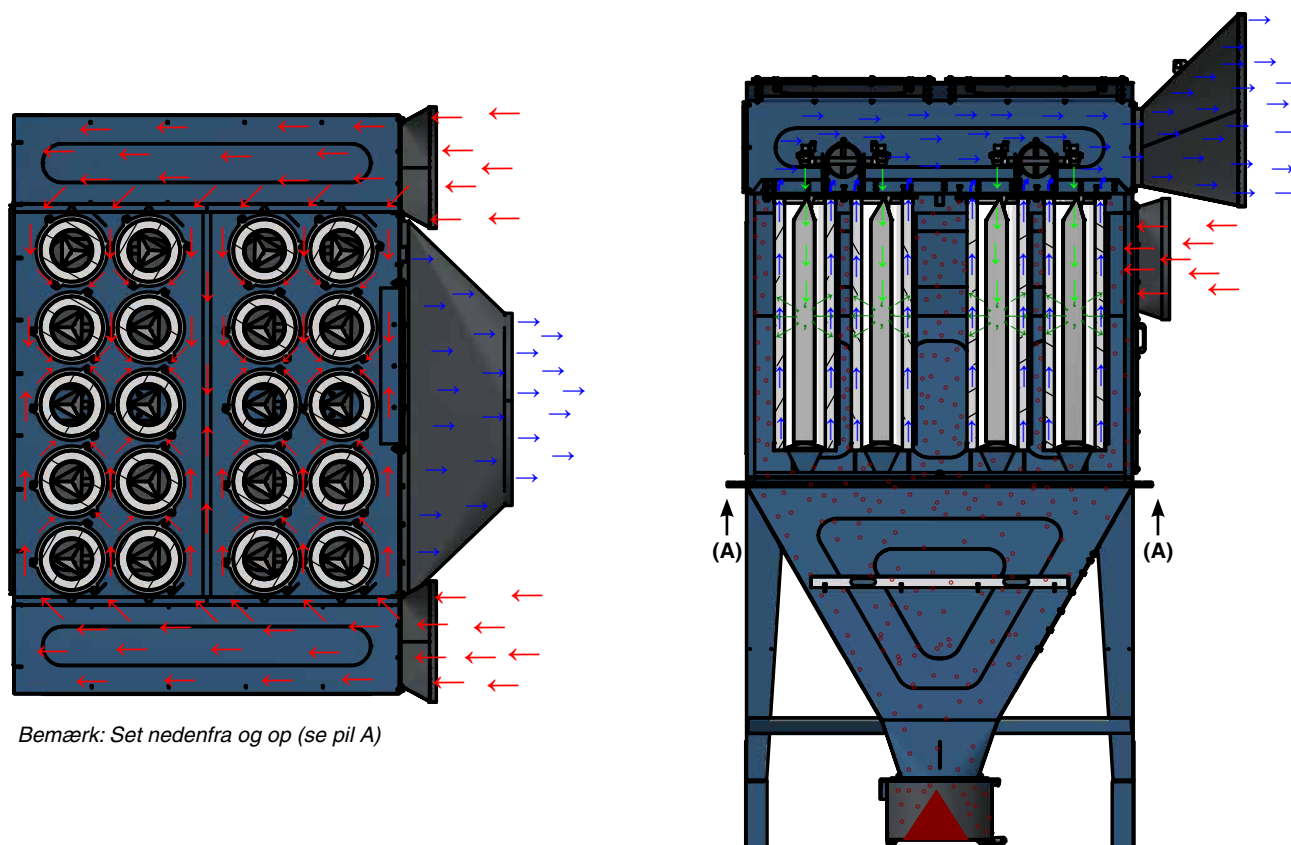
Filtermateriale:

Standard	Materiale	Anvendes til
G102	Polyesterflis	Tørre ikke statisk ladede eller hygroskopiske støvpartikler > 0,2µm
Alternativ		
G105	Cellulose/Polyester	Svejsning/lodning
G107	Cellulose/Polyester Nano	Røg- og sodpartikler
G113	Polyesterflis med PFPT-coating, antistatisk	Statisk ladede eller hygroskopiske partikler
G115A	Polyesterflis med teflon-membran	Finere støvarter, f.eks. skærerøg fra plasma-, flamme- og laserskæring
G116A	Polyesterflis med teflon-membran, antistatisk	Finere statisk ladede støvarter



Filtrene opfylder kravene til udskilningsgrad for støvklasse M jf. DIN EN 60335-2-69 Bilag AA (udskilningsgrad > 99,9%).

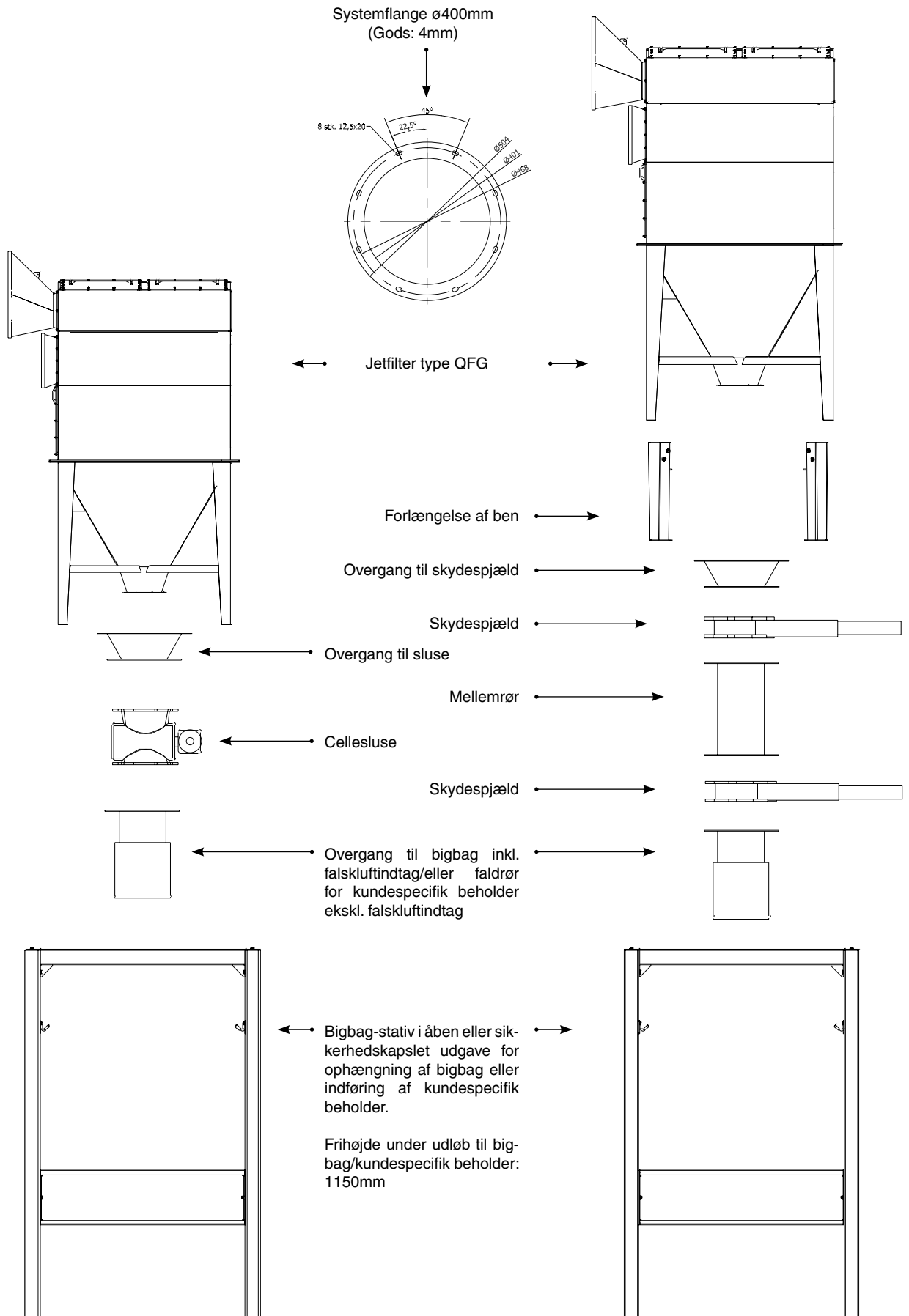
Principskitse for flow gennem jetfilter type QFG:



Bemærk: Set nedenfra og op (se pil A)

Rev. 01.21 Ret til ændringer forbeholdes

Principskitse for tilbehør til jetfilter type QFG:



Vi henviser til Gram prislister for det fulde program!

Konstruktion/overflade:

Jetfilter type QFG er konstrueret i henhold til:

- Maskindirektivet 2006/42/EF
- EMC-direktivet 2014/30/EU
- Direktiv 2014/68/EU om trykbærende udstyr
- Lavspændingsdirektivet 2014/35/EU
- Harmoniserede standarder: EN 349, EN 4414, EN 12100, EN 60204-1, EN ISO 13857
- Øvrige standarder: ISO 3746

Filterhuset er opbygget i 2mm sort stålplade

Overflade pulverlakeret RAL 5007/7011 struktur

Desuden kan leveres:

- Udførelse behandlet og lakeret for udendørs montage
- Kontraspjæld type KTR for placering i rørføring
- 150L-støvbeholder med sækkeindsats*
- Understel og overgange for bigbag og faldrør for kundespecifikke beholdere
- ½"-vandudskiller med manometer og reduktionsventil
- Temperaturføler type RT101 samt alarmgivere
- Precoateringsanlæg type PCA
- Precoat 11,5kg i sæk

*Bemærk: Anlægshøjde øges med 330mm

Jetfilter type QFG fås i størrelser, som vist i nedenstående skemaer.

Kontakt os gerne for hjælp til valg af optimalt anlæg under hensyntagen til luftmængde, støvtype og -mængde, driftstider osv.

Jetfilter type QFG (max. 5.000Pa):

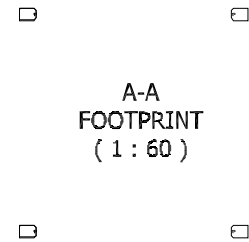
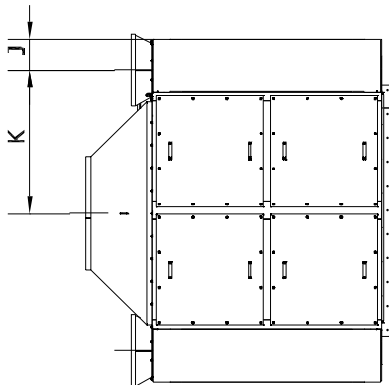
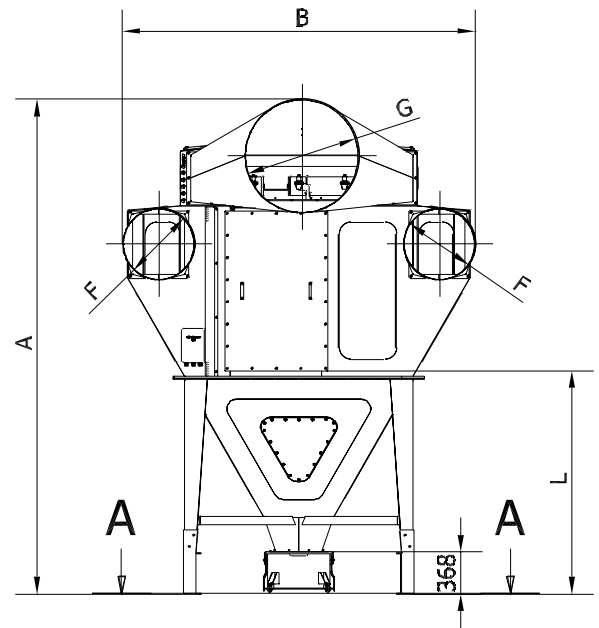
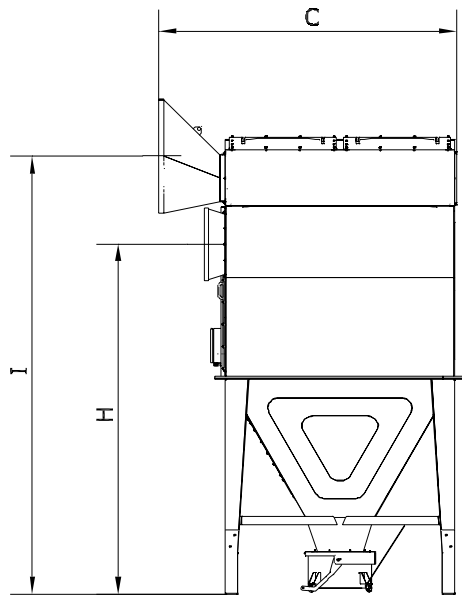
Type	Gram no.	ΔP start/stop ²⁾ [Pa]	Filter element ¹⁾ [pc.]	Valve [pc.]	G102 filter area [m ²]	G105 filter area [m ²]	Com- pressed- air [L/min.]	Container (stand.) [L]	Container (option ³⁾) [L]	[kg]
QFG 312	04 550 000	200/2000	12	12	312	504	30	1x72	1x150	1211
QFG 416	04 551 000	200/2000	16	16	416	672	30	1x72	1x150	1490
QFG 520	04 552 000	200/2000	20	20	520	840	30	1x72	1x150	1659

¹⁾ Filterpatron $\varnothing 325 \times 1320\text{mm}/\varnothing 13,5\text{mm}$, 26m², G102 (08 129 000)

²⁾ Tryktab angivet over filterpatron.

³⁾ Bemærk venligst, at anlægshøjden øges med 330mm.

Jetfilter type QFG 312 - 520:



Type	Gram no.	A	B	C	D	E	F	G	H	I	J	K	L	M	N
QFG 312	04 550 000	3962	2280	2607	2010	1209	1x ø630	1x ø710	3068	3647	272	430	1957	940	1904
QFG 416	04 551 000	3962	2680	2607	2010	1609	2x ø500	1x ø800	3068	3647	272	830	1957	1340	1904
QFG 520	04 552 000	4340	3080	2607	2010	2009	2x ø630	1x ø1000	3068	3840	272	1230	1957	1740	1904