



Foto:  
Selbstschließende Klappe für Entleerung in offenem Container (04 496 900)

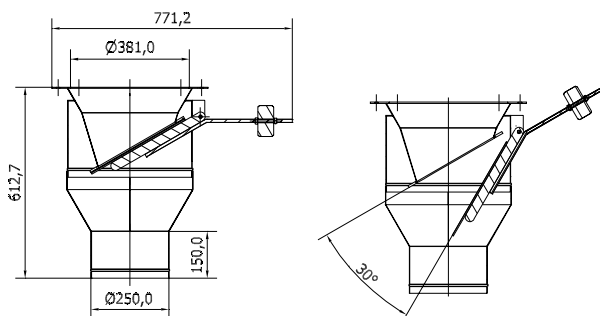
## Beschreibung VK

Selbstschließende Klappe für Entleerung in entweder Kunststoffsack oder Bigbag durch justierbares Gegengewicht

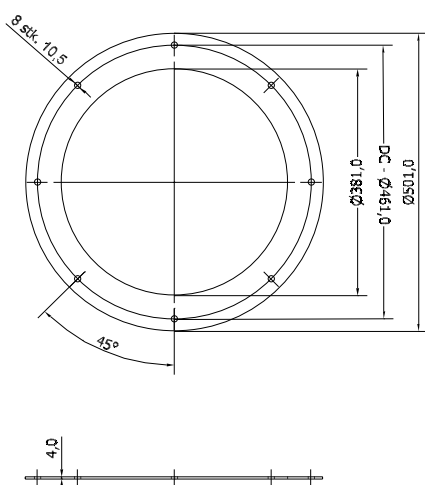
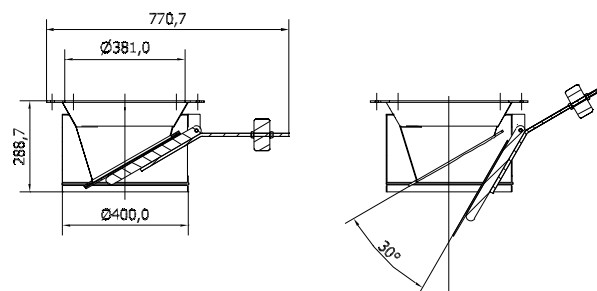
## Opbygning

- Entleerung durch Trichter mit Klappeplatte auf gewichtsbalanzierte Kipphebel
- Dichtung von Klappe gesichert durch Unterdruck in Zyklon oder Filteranlage
- Es wird gefordert, dass Materialgewicht ausreichend ist, um Öffnung von VK zu aktivieren, wenn Vakuum über Zyklon oder Filteranlage wegfällt
- Kann unterhalb entweder Zyklonfilter Typ CJF 13-52, Zyklonfilter Typ ACF 39-468 DH sowie Zyklon Typ CY-B 2000-4000, CY 8000-30000 sowie Zyklon Typ LCY montiert werden
- Einbauhöhe: siehe unten
- Wird in pulverlackiertem schwarzem Stahl geliefert

## Selbstschließende Klappe für Entleerung in Bigbag (04 496 900):



## Selbstschließende Klappe für Entleerung in offenem Container/Kunststoffsack (04 496 950):



Produkt	Bestell-Nr.	Entleerung in
VK	04 496 900	Bigbag
VK	04 496 950	Offener Container / Kunststoffsack

Farbe: RAL 7011 (Struktur)