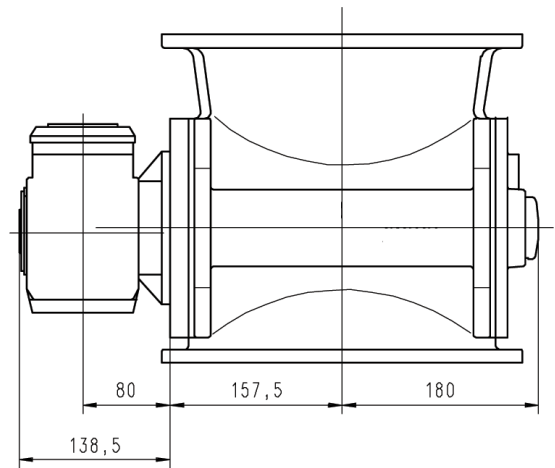
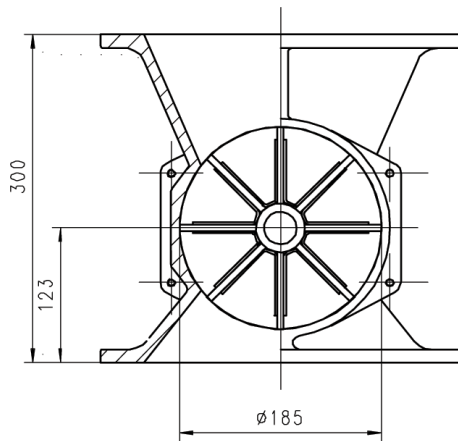


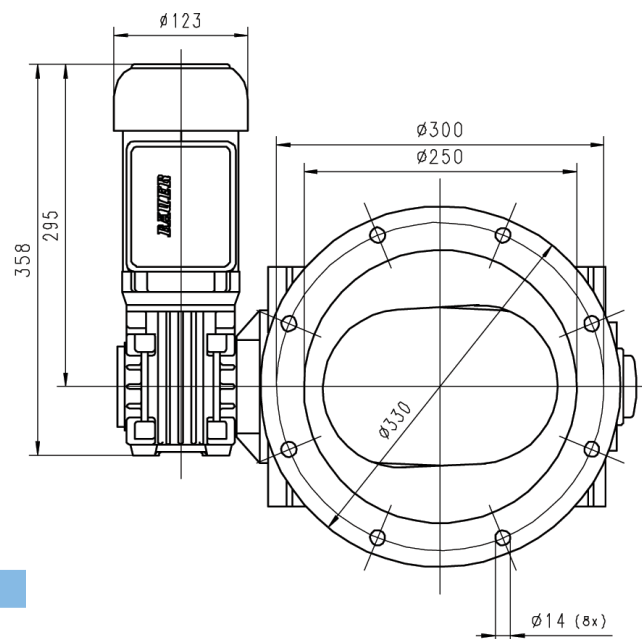


Geeignet zum sicheren Austrag von Stäuben unter Filtern, Abscheidern und Zyklonen.

- Anschluß: $\varnothing 250\text{mm}$
- Bauhöhe: 300mm
- Theoretische Leistung: $3\text{m}^3/\text{h}$ bei 9,2Upm.
- Gehäuse/Lagerschilde: gegossen, lackiert
- Zellenrad: Baustahl lackiert
- Antrieb: Getriebemotor Danfoss
- Druckdifferenz: $p_{\text{max}} = 0,2 \times 10^5 \text{ Pa}$
- Betriebstemperatur: -20 to $80 \text{ }^\circ\text{C}$
- Zellenrad: 8 Taschen ohne Randscheiben, Dichtleiste austauschbar
- Dichtleiste: Gewebegummi
- Max. Differenzdruck: 20.000Pa



Gearmotor:
Danfoss BS06-34V/D05LA4
0,18kW, 9,2 Upm.



Bestell-Nr.	Typ	[kW]	Volt
09 580 000	ZS Fi 250/300	0,18	3x400V