



MTV 800

- Mobiler Monteurventilator mit kompletter Ausrüstung
- Ventilator Typ MTV 800: 0,55kW, 1x230V, 2-polig.
- Mit selbstreinigendem geschlossenem Rad für Transport von Rauch und Staub
- Schutzgitter an Ein- und Auslauf gemäß EN Norm 13857
- Kapazität: 1.000 m³/h bei 1.000 Pa mit der gelieferten Ausrüstung
- Solides Ventilatorgehäuse
- Mit 5m Leitung mit Stecker (230VAC), eingebautem Schalter und eingebautem Motorschutz
- Mit 5m Absaugschlauch Typ S1 ø160mm mit Schnellkupplung und konischem Trichter mit Magnet
- Mit 5m Abluftschlauch Typ S1 ø160mm mit Schnellkupplung
- Gewicht: 38kg
- Wird auf Transportwagen mit 2 Stck. Rädern, Aufbewahrungsbügeln für Schläuche und Leitung sowie Trag- und Teleskopfahrhandgriffen geliefert
- Bestell-Nr. für MTV 800: 03 034 000



Füße
Die Einheit wird auf 3 Füßen entlastet, wenn sie nicht auf Rädern fährt.



Saugtrichter
Wird mit Trichter ø160 mit Magnet auf 5m Schlauch geliefert. Aufbewahrung auf Bügel.

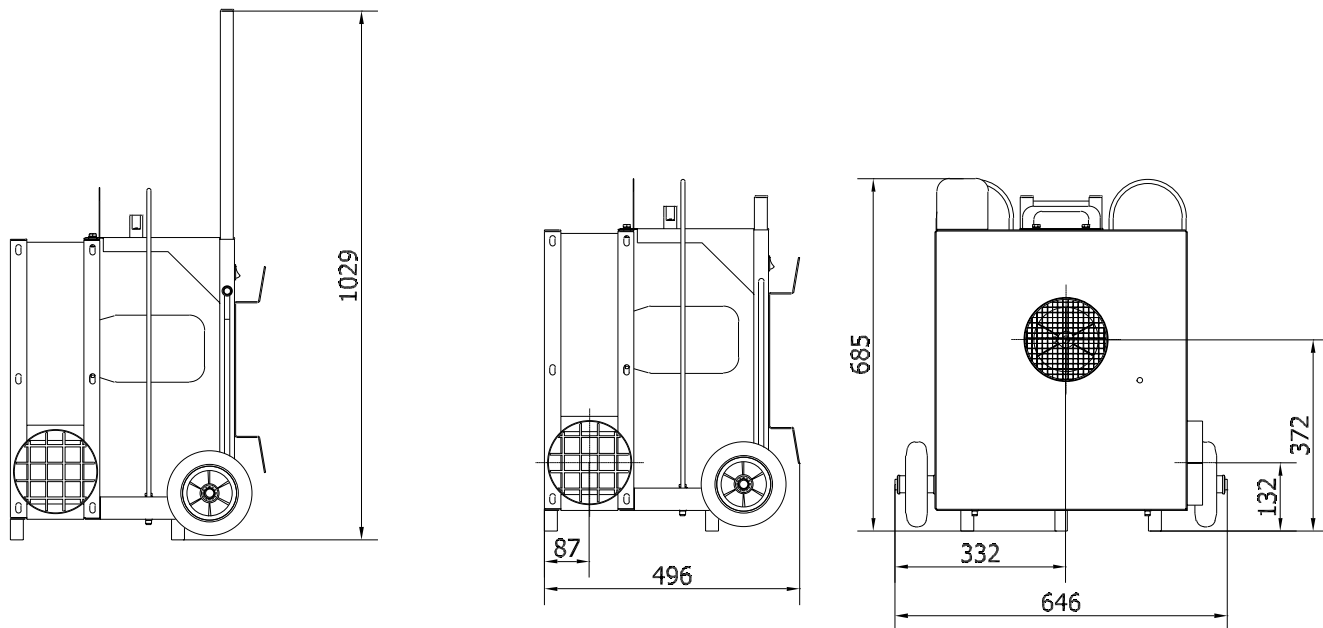


Schutzgitter
Wird Standard mit Schutzgittern am Einlauf und Abluft geliefert.

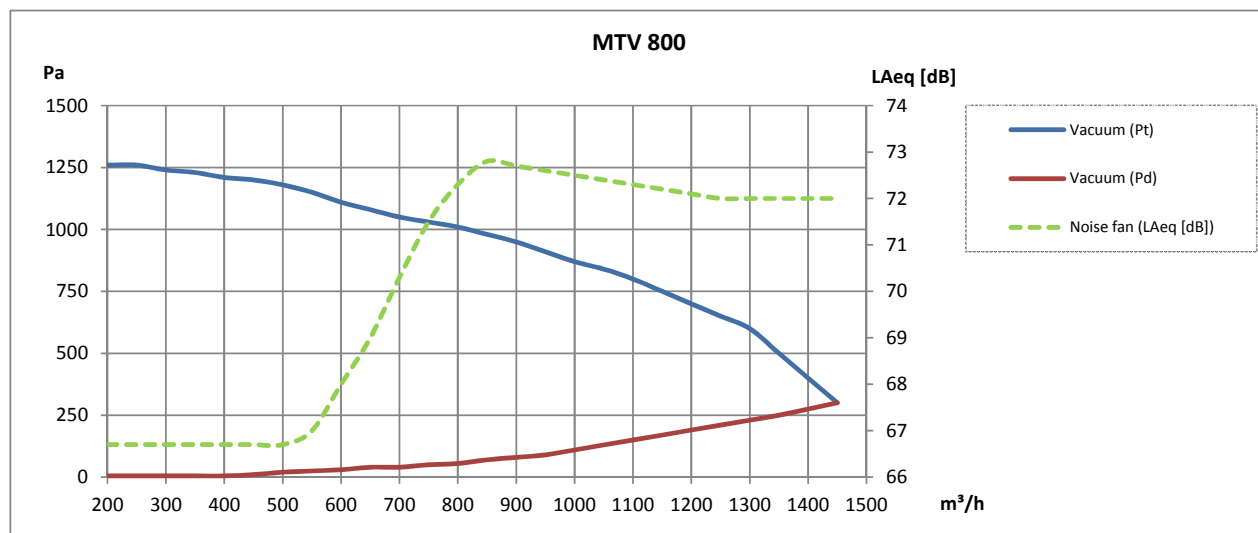


Handgriff
Wird sowohl mit Trag- als auch Teleskopfahrhandgriffen geliefert.

Farbe: RAL 5007/7011 (struktur)



2-polig:



Rev. 08.18 Recht auf Änderungen bleibt vorbehalten.