



TP 3020

- Mobiler Punktabsaugarm
- Mit Ventilator VT
- Ventilatorrad ist selbstreinigend für minimale Wartung ausgeführt
- Plattform mit 4 Rädern ausgeführt, wovon 2 dreh- und bremsbar sind
- Arm Typ RGF in 3m Länge ausgeführt
- Arm kann frei 360° drehen
- Mit kombiniertem Schlauchhalter/Handgriff
- Tiefer Schwerpunkt
- Geeignet für abwechselnde Arbeitsplätze (Abluft ins Freie)



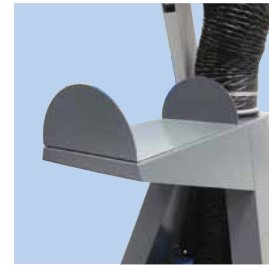
Schnellkupplung

Kann mit Schnellkupplung für Verlängerungsschläuche ausgerüstet werden.



Trichter

Absaugtrichter Standard mit Absperrklappe. Gegen Zulage mit Licht und Start/Stop-Schalter.



Kombinationshandgriff

Handgriff funktioniert auch als Schlauchhalter.



Gegengewicht

Wird mit Gegengewicht geliefert.

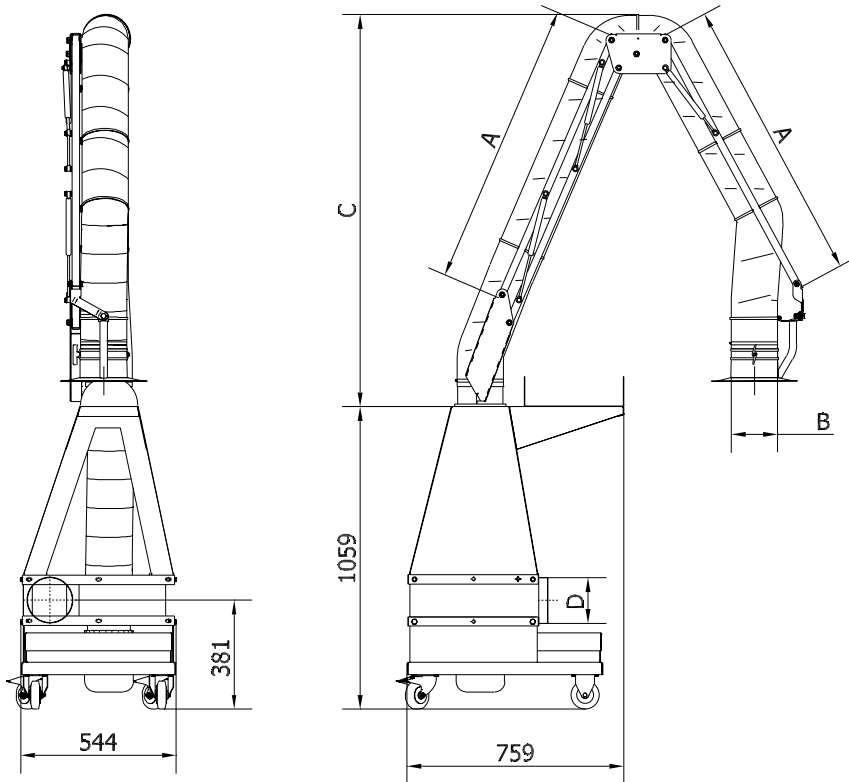
Der Arm ist mit Aussen-Gestängesystem konstruiert. Dies vermindert den Verschleiß, erhöht die Luftdurchströmung und erleichtert die Wartung und Justierung.



Zusatz-Ausrüstung

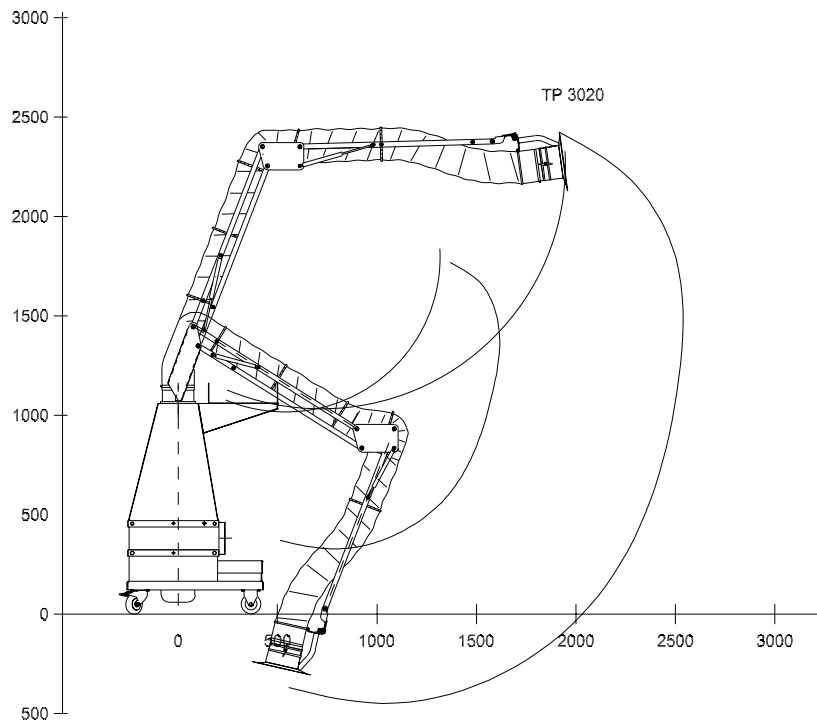
Ist mit handbedienter Motorschutz montiert im Beschlag einschl. 5m Kabel mit CE-Stecker 16A erhältlich.

Farbe: 5007/7011/Farbkode 9965 Silber (Struktur)



Typ	Bestell-Nr.	Arm	Ventilator	[kW]	[ϕ]	A	B	C	D	Max. Abluft-Schlauchlänge [m]	Schall [db(A)]
TP 3020	01 606 600	RGF 3000	VT 2000	1,10	160	1000	ϕ 161	1372	ϕ 160	10	76

Reichweite TP 3020 (ϕ 160mm):



Arm kann frei 360° in der Konsole drehen.

Rev. 03.21 Recht auf Änderungen bleibt vorbehalten.