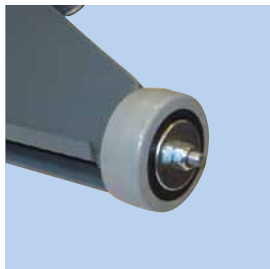




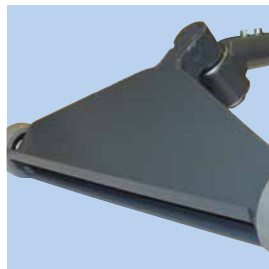
Fotos:
GST 500 (links)
GST 300 (rechts)

Gram Bodenabsaugung

- Besonders geeignet für Fußbodenreinigung in Verbindung mit Gram Filtereinheit Typ FRS
- Wird zur Bodenreinigung in einer effektiven und ergonomisch richtigen Weise benutzt
- Standard entspricht Gram Bodenabsaugung einen ø80mm Schlauch



Räder
Bodenabsaugung ist mit 50mm Gummirädern ausgerüstet.



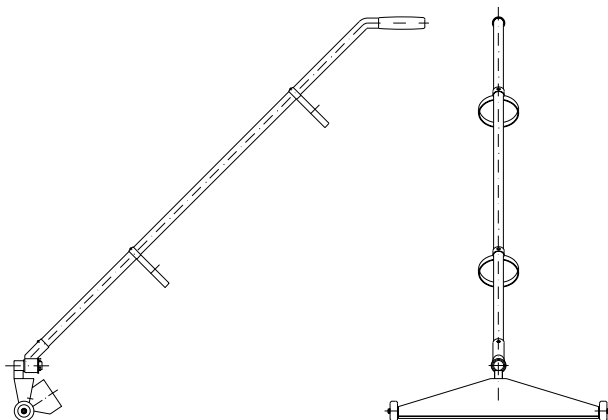
Mundstück
Konstruiert mit leichtbeweglicher Bodendüse.



Handgriff
Bodenabsaugung mit benutzerfreundlichem Handgriff ausgestattet.



Zubehör
Kunststoff-Adapter Typ KI wird zur Kuppelung an Klappventil Typ KV angewandt.



Recht auf Änderungen bleibt vorbehalten.
Rev. 08.21

Bestell-Nr.*	Breite [mm]	Stutzen [mm]	Gewicht [kg]
06 909 900	300	ø63	2,0
06 910 900	300	ø76	2,0
06 910 950	300	ø80	2,0
06 910 000	500	ø80	2,5

* Ausschl. Schlauch

Farbe: RAL 5007/7011 (struktur)