

**LGF 1000 - 1500**



**GB**

- Mountings for table/wall
- Total length: 1 and 1.5m
- Direct hose connection to channel
- Flow technical optimized hood
- Construction with external bar system
- Suitable for mounting at working machines and on workbenches

**D**

- Montagebeschlag für Tisch/Wand
- Totallänge: 1 und 1,5m
- Direkter Schlauchanschluß an Kanal
- Strömungstechnisch optimierter Trichter
- Konstruktion mit Außen-Gestängesystem
- Geeignet für Montage an Bearbeitungsmaschinen und auf Feilbänken



**Quick coupling**

Can be equipped with quick coupling for extension hose.

**Schnellkupplung**

Kann mit Schnellkupplung für Verlängerungsschlauch ausgestattet werden.



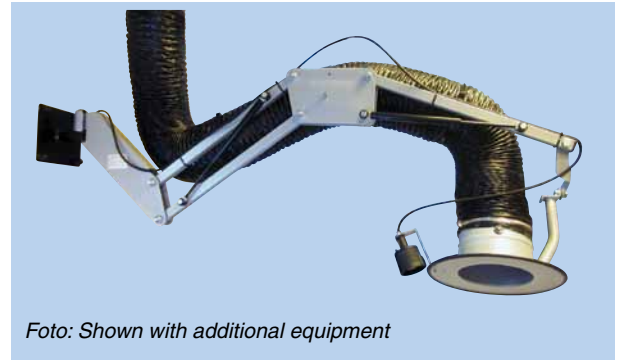
**Switch - hood**

Spotlight and start/stop-switch available.

**Schalter - Trichter**

Licht und Start/stop-Schalter erhältlich.

**LGF 2000 - 9000**



*Foto: Shown with additional equipment*

**GB**

- Mountings for wall
- Total length: 2 - 9m
- Length 5 - 9m connected with hose to channel (not inclusive)
- Direct hose connection to channel
- Flow technical optimized hood
- Construction with external bar system
- Suitable for extraction of welding smoke, light dust and gases

**D**

- Montagebeschlag für Wand
- Totallänge: 2, 3 und 4m
- Länge 5 - 9m wird mit Schlauch an Kanal (nicht einschl.) angeschlossen
- Strömungstechnisch optimierter Trichter
- Konstruktion mit Außen-Gestängesystem
- Direkter Schlauchanschluß an Kanal
- Geeignet zur Absaugung von Schweißrauch, leichtem Staub und Gasen



**Soldering hood**

Slant cut hood with built-in damper.

**Löttrichter**

Schräg geschnittener Trichter mit eingebauter Absperrklappe.



**Gas springs**

Balanced with gas springs.

**Gasfedern**

Ausbalanciert mit Gasfedern.

Colour/Farbe: RAL 9005/Colour code 9965 silver (structure/Struktur)

# Extraction arm Punktabsaugarm

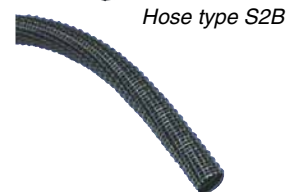
type  
Typ

# LGF

Diameter	Hose type*	Max. hose vacuum	Damper	See page
ø50mm	S2B	See data sheet for hose	No	Group 8
ø63-ø200mm	S10	See data sheet for hose	Yes**	Group 8

\* Special hoses are available

\*\* ø63mm is delivered without damper

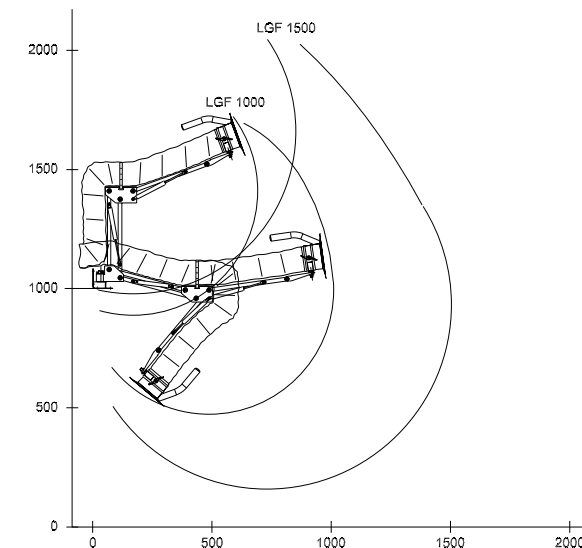
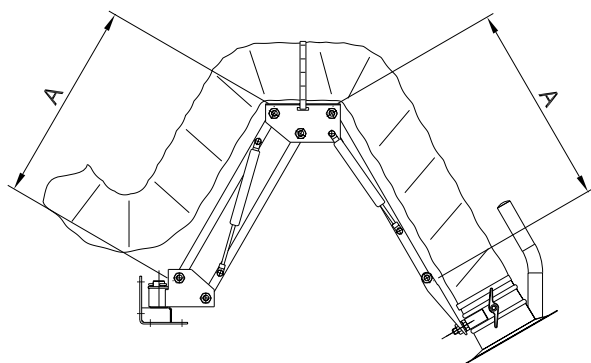


The LGF-arm is constructed with external bar system. This reduces wear, increases air flow and makes service and adjustment easier.

Der LGF-Arm ist mit Aussen-Gestängesystem konstruiert. Dies reduziert den Verschleiß, erhöht den Luftstrom und macht Wartung und Justierung einfacher.

## Type LGF 1000 - 1500:

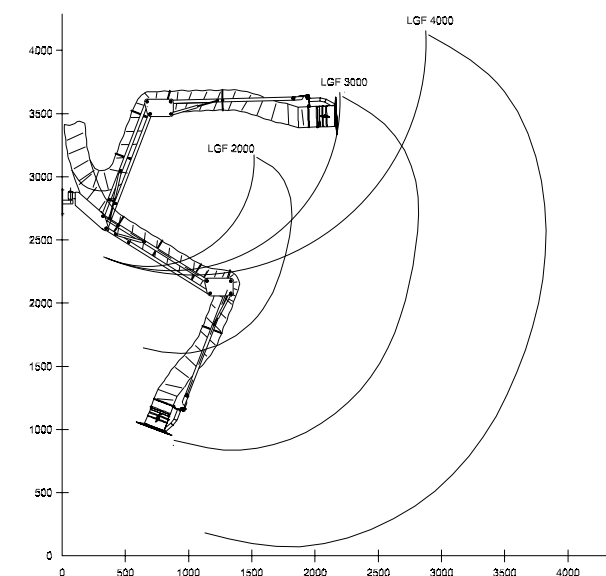
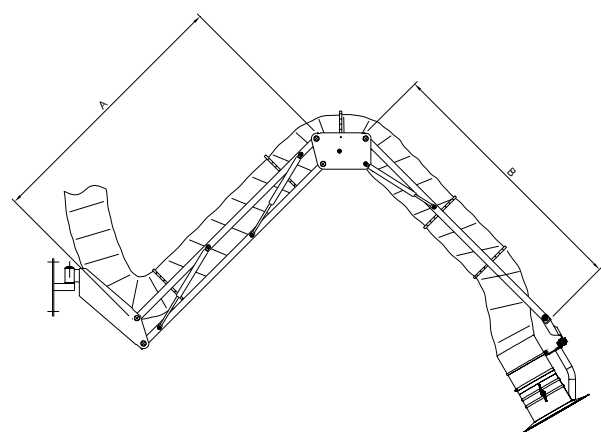
## Range LGF 1000 - 1500 (ø100mm):



Type	A	Hose diameter
LGF 1000	350	ø50-ø160mm
LGF 1500	600	ø50-ø200mm

## Type LGF 2000 - 4000:

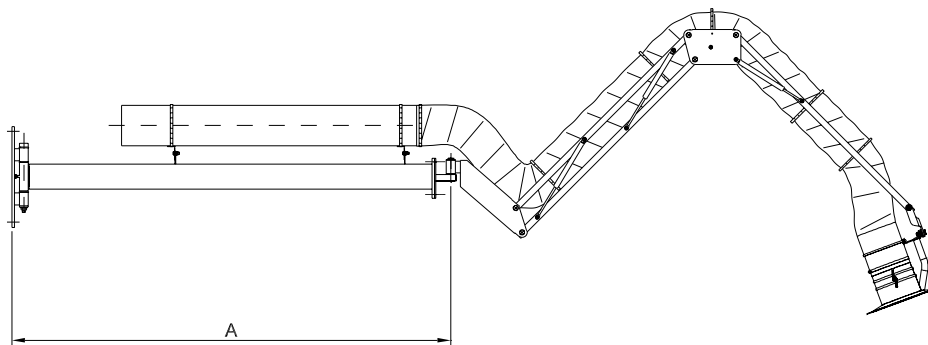
## Range LGF 2000 - 4000 (ø160mm):



Type	A	B	Hose diameter
LGF 2000	500	500	ø80-ø200mm
LGF 3000	1000	1000	ø80-ø200mm
LGF 4000	1500	1500	ø80-ø200mm

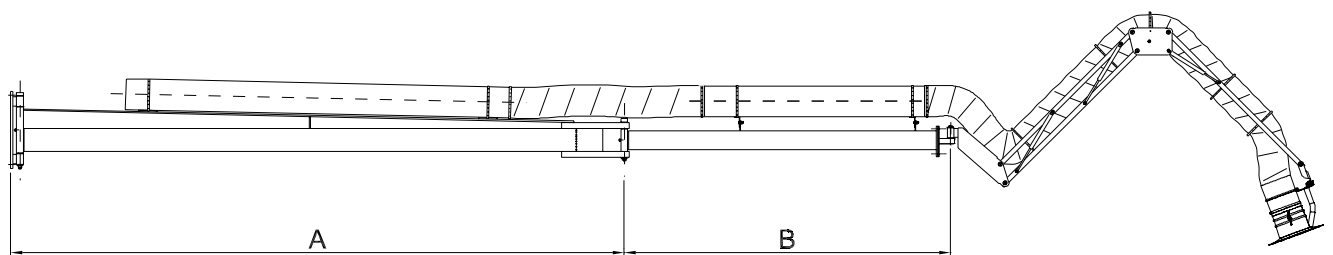
Rev. 01.20 Recht auf Änderungen bleibt vorbehalten. / Data is subject to alterations.

**Extraction arm type LGF with extension arm/single swing arm:**



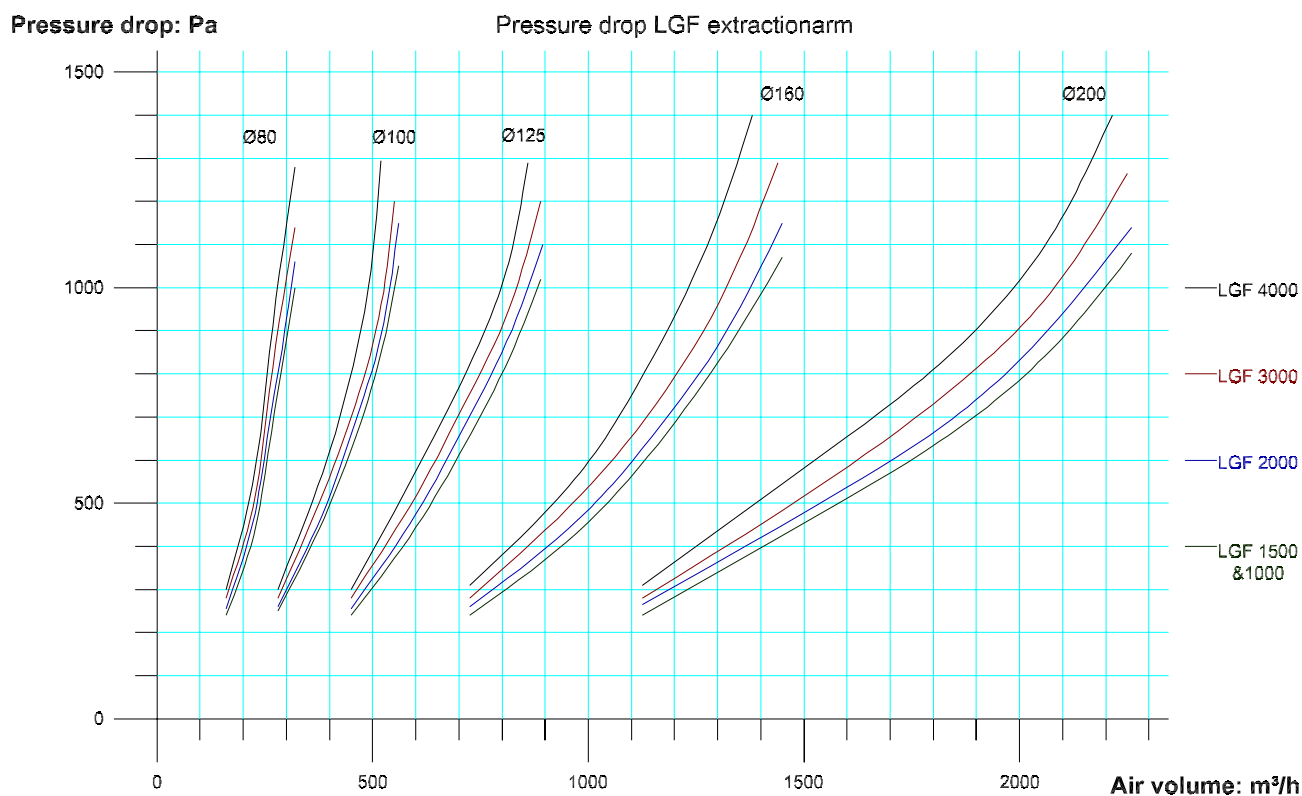
Type	A	Hose diameter	Range (ø160mm)
LGF 4000E	845	ø125-ø200mm	3665
LGF 5000	1740	ø125-ø200mm	4560

**Extension arm/double swing arm, max. 9m (can be folded together against the wall):**



Type	A	B	Hose diameter	Range (ø160mm)
LGF 6000	2185	870	ø125-ø200mm	5855
LGF 7000	2185	1765	ø125-ø200mm	6750
LGF 8000	3185	1765	ø125-ø200mm	7750
LGF 9000	3185	1765	ø125-ø200mm	8850

Performance curve for LGF 1000 - 4000 (ø80 - ø200mm):



Performance table for cantilever joints for LGF (ø80 - ø200mm) as well as range:

Diameter	ø80mm	ø100mm	ø125mm	ø160mm	ø200mm
at m³/h	250	400	600	1000	1600
1m joint	50 Pa	50 Pa	60 Pa	60 Pa	60 Pa
2m joint	50 Pa	50 Pa	70 Pa	70 Pa	70 Pa
2m + 1m joint	100 Pa	100 Pa	150 Pa	150 Pa	150 Pa
2m + 2m joint	125 Pa	125 Pa	185 Pa	185 Pa	185 Pa
3m + 2m joint	145 Pa	145 Pa	220 Pa	220 Pa	220 Pa