



LE 3000-6000

- Montagebeslag for væg
- Total længde 3 - 6m
- Bæreevne op til 40 kg (i rotationsled)
- Standard-emhætte kan kippes, roteres og er selvholdende
- Standard-emhætte udført i aluminium lakeret, med integreret greb
- Mål standard-emhætte: 300x1500mm med randsug
- Direkte slangetilslutning til kanal (ikke incl.)
- Velegnet til udsugning af let slibestøv, svejserøg samt dampe fra større flader.



Gasfjeder
Arm afbalanceret med gasdæmpere.



Special sugeflader
Mulighed for lige nedhængte sugeflader max. 35 kg. Kipbar nedhængte sugeflader max. 10 kg. Roterbar 360°.



Standard-emhætte
Emhætten kan kippes og kan rotere 360°.

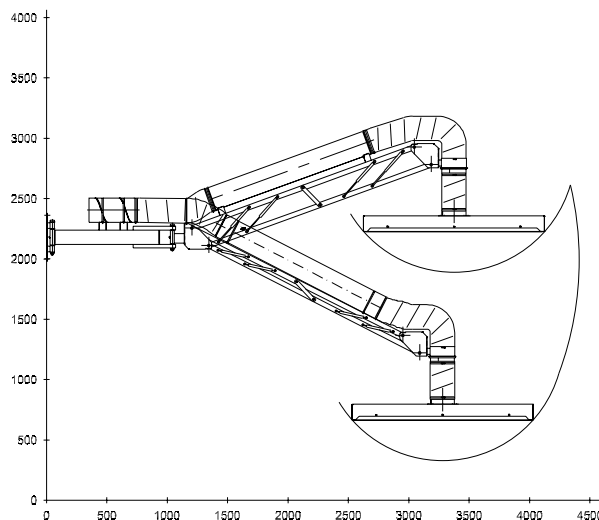
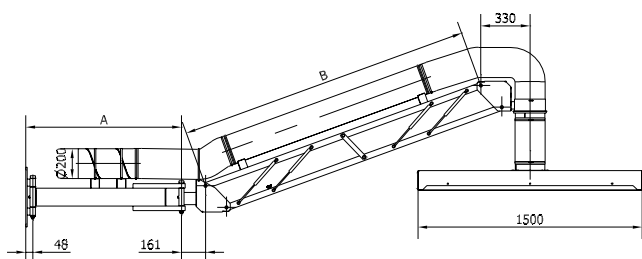


Slange
Slangen er standard af typen S10 i ø200mm-udgave.

Gram ventilator type VE 2200 kan anbefales, evt. indbygget i en støjboks af type VB. Til udsugningsopgaver med opløsningsmidler skal ventilatoren være i ATEX-udførelse.

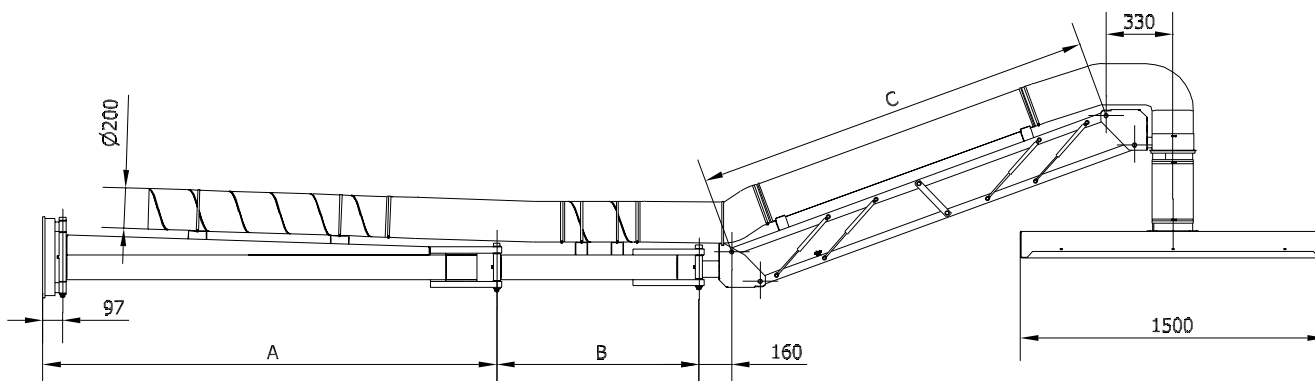
Farve: RAL 9005/farvekode 9965 sølv

LE 3000 - 4000 (ø200mm):



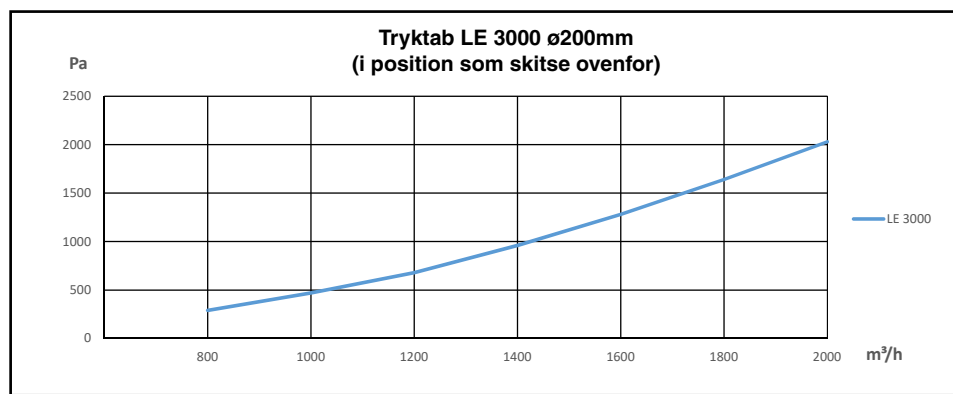
Type	Varenr.	A	B	Bredde emhætte	Diameter	Arbejdsradius
LE 3000	01 610 600	1043	1960	300	ø200	3500
LE 4000	01 615 600	1938	1960	300	ø200	4400

LE 5000 - 6000 (ø200mm):



Type	Varenr.	A	B	C	Rækkevidde (ø200mm)	Bredde emhætte	Diameter	Arbejdsradius
LE 5000	01 620 600	2234	995	1960	5530	300	ø200	5650
LE 6000	01 625 600	2234	1890	1960	6425	300	ø200	6550

Tryktabskurve for LE 3000 (ø200mm):



Tryktabstillægstabel for andre størrelser:

Diameter	ø200mm
LE 4000	35 Pa
LE 5000	115 Pa
LE 6000	160 Pa

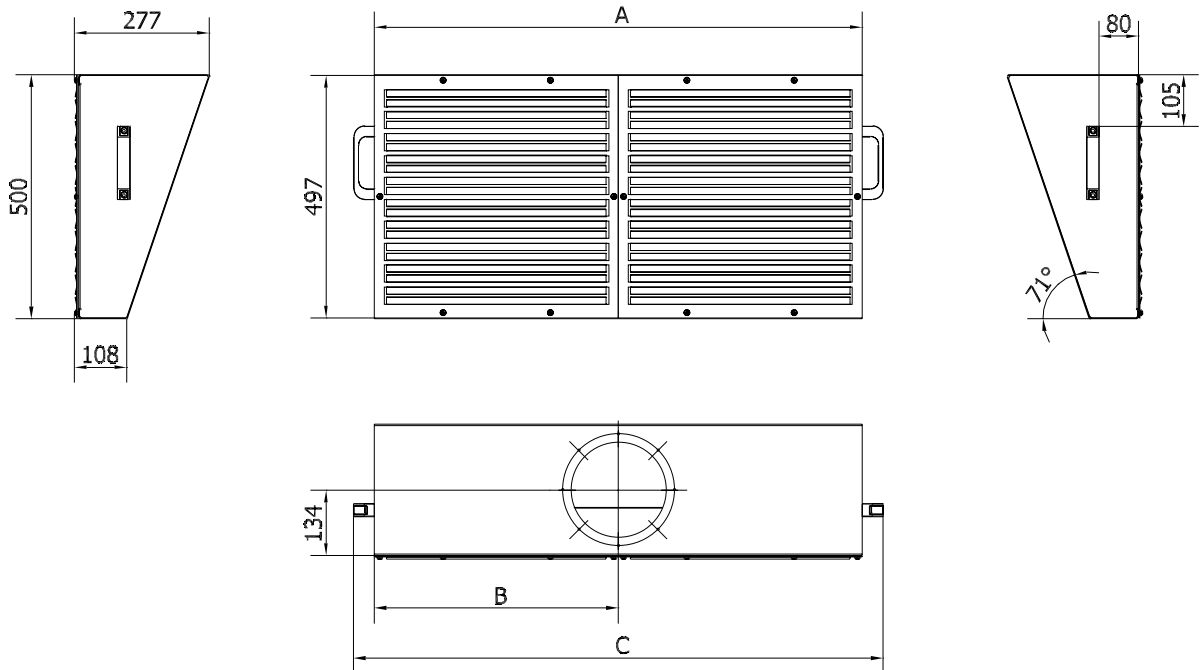
Bemærk: Hvis emhætten vinkles med 45°, stiger tryktabet med op til 50Pa.

Rev. 01,21 Ret til ændringer forbeholdes



Udsugningspanel type PULLE:

- Vertikalt sugepanel for LE-arm $\varnothing 200\text{mm}$
- Frontpaneler kan demonteres for rengøring
- Håndtag i sider for justering af position



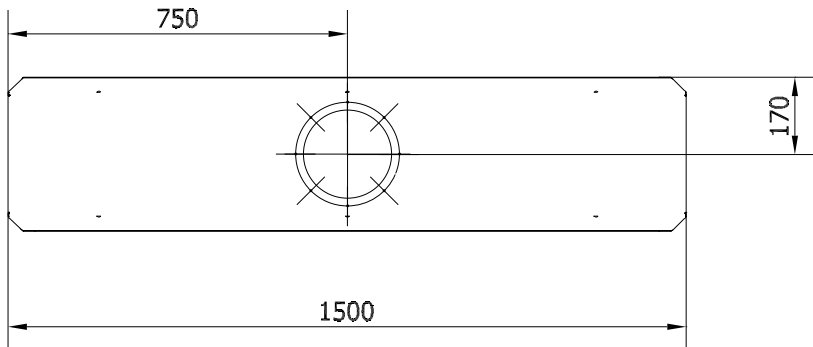
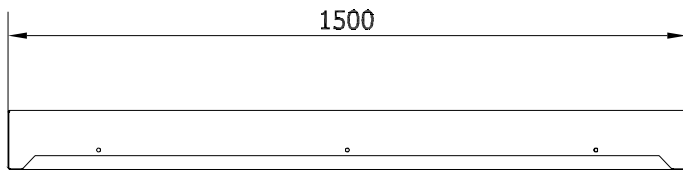
Varenr.*	A [mm]	B [mm]	C [mm]	Vægt [kg]
01 629 100	500	250	586	11
01 629 200	1000	500	1086	19

* Kræver tillæg ved montage på LE-arm

Farve: 7011 (struktur)

Løs emhætte for svingbar emhætte type LE:

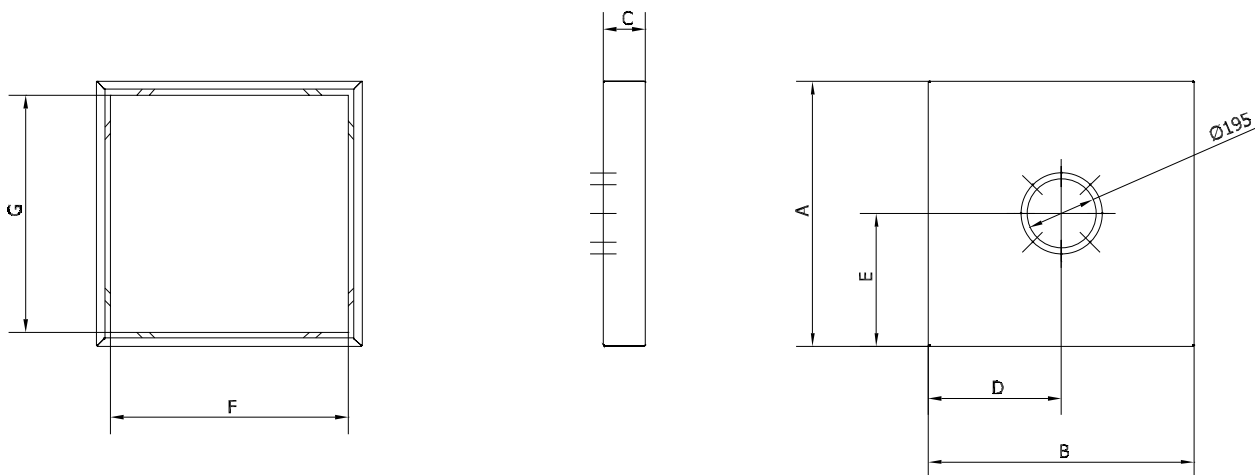
- Standard emhætte for emhætte type LE
- Udført i aluminium
- For horisontalt afsug
- Leveres lakeret



Varenr.	Længde [mm]	Bredde [mm]	Højde [mm]	Randsug
01 629 000	1500	300	157	Ja

Alternative emhætter for svingbar emhætte type LE:

- Udført i stål eller aluminium
- For horisontalt afsug
- Pulverlakeret RAL 7011



Varenr.*	A	B	C	D	E	F	G	Randsug materiale	Vægt [kg]
01 627 000	500	500	120	250	250	434	434	Stål	10
01 627 100	750	750	120	375	375	671	671	Stål	20
01 627 200	1000	1000	120	500	500	909	909	Aluminium	28

* Kræver tillæg ved montage på LE-arm

Rev. 01.21 Ret til ændringer forbeholdes