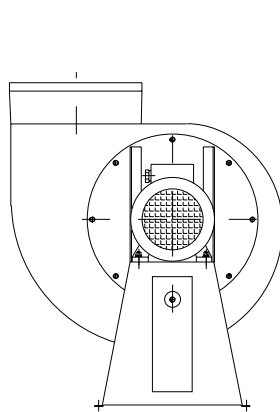


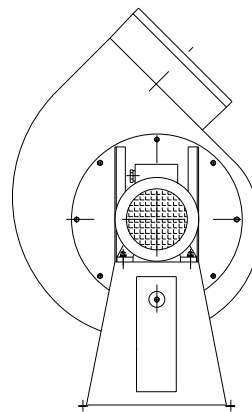
POSITIONSOVERSIGT FOR GRAM VENTILATORER

Gram ventilatorer kan leveres i følgende positioner - afhængig af type:

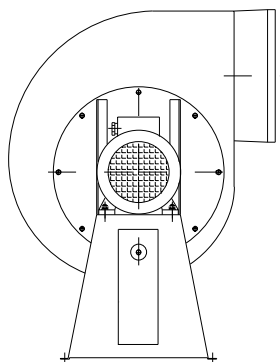
Typerne VT, VL, VH, VF, VE og VP kan indtage 4 positioner (0, 90, 180 og 270), og typerne RV og HV kan indtage 6 positioner (0, 45, 90, 135, 270 og 315).



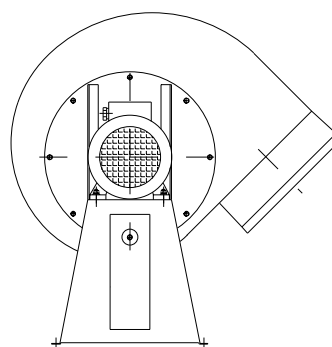
RD - 0



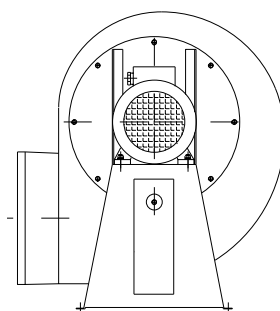
RD - 45



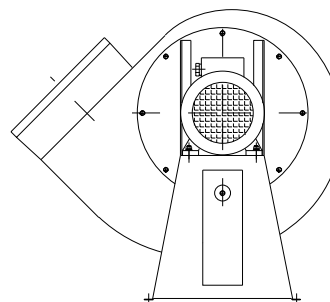
RD - 90



RD - 135



RD - 270



RD - 315